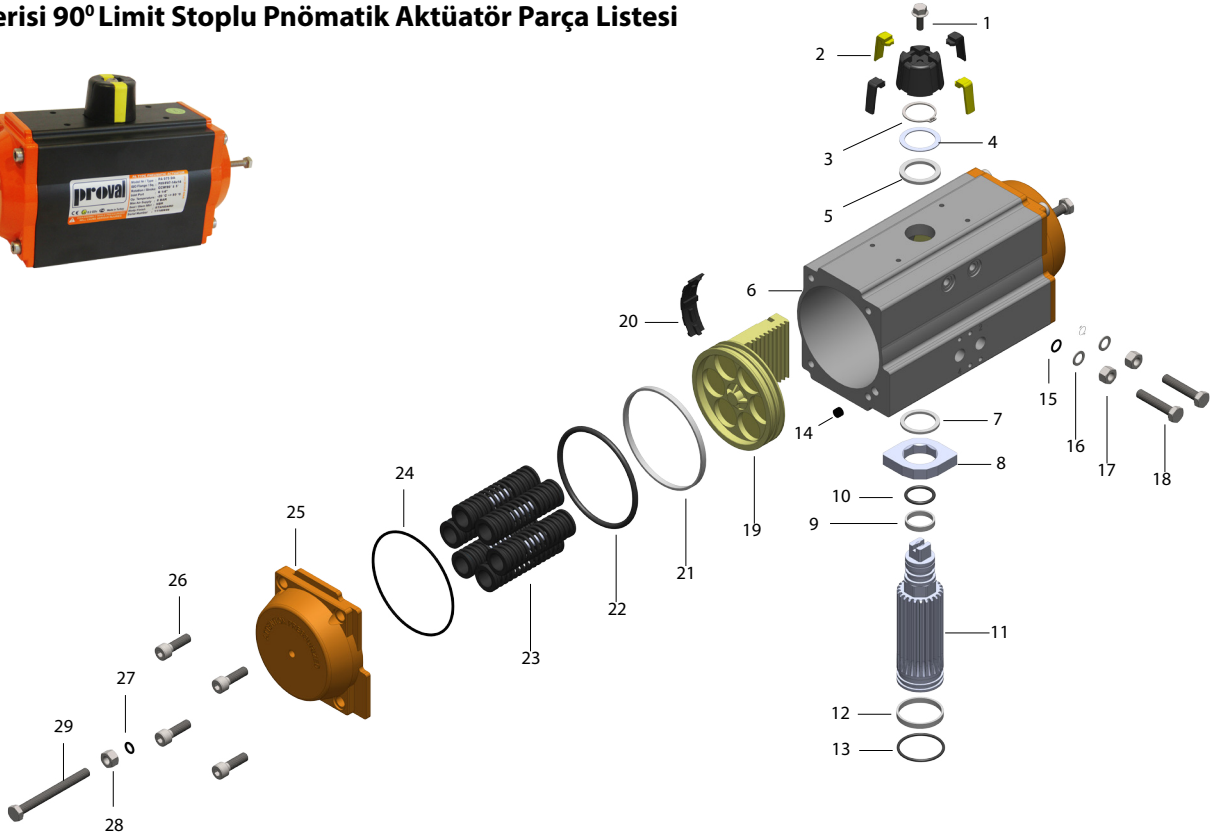


## A211 Serisi 90° Limit Stoplu Pnömatik Aktüatör Parça Listesi

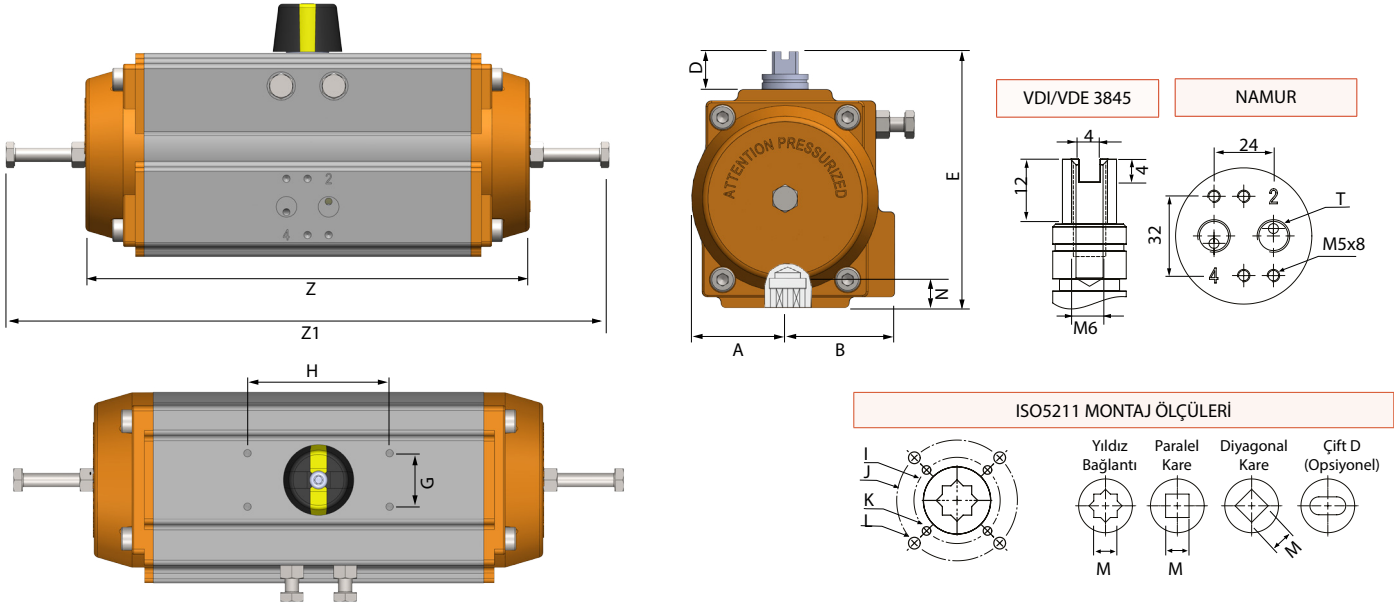


No.	Parça Adı	Adet	Standart Malzeme	Koruma Tipi	Opsiyonel Malzeme
1	Gösterge Cıvatası	1	Alaşımlı Çelik	Galvaniz Kaplama	Paslanmaz Çelik
2	Gösterge	1	Plastik		
3	Segman	1	Paslanmaz Çelik		
4	Metal Pul	1	Paslanmaz Çelik		
5	Dış Pul	1	Mühendislik Plastiği		
6	Gövde	1	Aluminyum Ekstrüzyon	Sert Anodize Kaplama	Akimsız Nikel, PFA, ETFE Kaplama
7	İç Pul	1	Mühendislik Plastiği		
8	Konum Sınırlayıcı (CAM)	1	Alaşımlı Çelik		
9	Burç (Mil-Üst)	1	Mühendislik Plastiği		Viton / Silikon
10	O-Ring (Mil-Üst)	1	NBR		
11	Mil	1	Alaşımlı Çelik	Akimsız Nikel / Galvaniz Kaplı	Paslanmaz Çelik
12	Burç (Mil-Alt)	1	NBR		Viton / Silikon
13	O-Ring (Mil-Alt)	1	Mühendislik Plastiği		
14	Tapa	2	NBR		Viton / Silikon
15	O-Ring (Ayar Cıvatası)	2	NBR		Viton / Silikon
16	Pul (Ayar Cıvatası)	2	Paslanmaz Çelik		
17	Somun (Ayar Cıvatası)	2	Paslanmaz Çelik		
18	Limit Ayar Cıvatası (±5°)	2	Paslanmaz Çelik		
19	Piston	2	Aluminyum Enjeksiyon	Alodine Kaplı	
20	Kızak ( Piston)	2	Mühendislik Plastiği		
21	Yataklama Pulu (Piston)	2	Mühendislik Plastiği		
22	O-Ring (Piston)	2	NBR		Viton / Silikon
23	Önyüklemeli Yaylar	0~12	Yay Çeliği	Kataforez Kaplama	
24	O-Ring (Kapak)	2	NBR		Viton / Silikon
25	Kapak	2	Aluminyum Enjeksiyon	Fırın Toz Epoksi Boya	Akimsız Nikel, PFA, ETFE Kaplama
26	Kapak Cıvatası	8	Paslanmaz Çelik		
27	O-Ring	2	NBR		Viton / Silikon
28	Somun	2	Paslanmaz Çelik		
29	Limit Ayar Cıvatası (0°-90°)	2	Paslanmaz Çelik		

## A211 Serisi 90° Limit Stoplu Pnömatik Aktuatörler

A211 Serisi pnömatik aktuatörler, dışarıdan kolay ayarlanabilir limit stop ayar mekanizmaları ile vana çalışma açısı aralığını, 0° tam kapalı ile 0-90° aralığında ayarlanabilir açık pozisyonu ile proses hatlarında istenilen debide akış kontrolüne olanak sağlar. Çift etkili modeller 5/2 veya 5/3 tip solenoid valfler, tek etkili modeller ise 3/2 tip solenoid valfler ile kumanda edilmektedir.

### A211 Serisi 90° Limit Stoplu Pnömatik Aktuatör Ölçüleri ve Ağırlık Bilgileri



#### Ölçüler (mm)

Model	A	B	D	E	G	H	I	J	K	L	M	N	Z	Z1 (0°)	Z1 (90°)	T
PA 52	30	41	20	92	30	80	ø36	ø50	M5x8	M6x10	9-11	14	146	205	236	G1/4"
PA 63	36	47	20	107	30	80	ø50	ø70	M6x10	M8x13	9-11-14	18	171	212	250	G1/4"
PA 75	42	53	20	120	30	80	ø50	ø70	M6x10	M8x13	11-14	18	186	225	263	G1/4"
PA 83	46	57	20	128	30	80	ø50	ø70	M6x10	M8x13	14-17	21	205	257	304	G1/4"
PA 92	50	58	20	136	30	80	ø50	ø70	M6x10	M8x13	14-17	21	253	276	332	G1/4"
PA 105	58	64	20	153	30	80	ø70	ø102	M8x13	M10x16	17-22	26	267	285	348	G1/4"
PA 125	68	75	20	175	30	80	ø70	ø102	M8x13	M10x16	22	26	301	349	418	G1/4"
PA 140	75	77	20	192	30	80	ø102	ø125	M10x16	M12x20	27	31	390	478	572	G1/4"
PA 160	87	87	20	217	30	80	ø102	ø125	M10x16	M12x20	27	31	451	604	714	G1/4"
PA 190	103	103	30	260	30	130		ø140		M16x25	36	40	525	634	760	G1/4"
PA 210	113	113	30	285	30	130		ø140		M16x25	36	40	532	634	758	G1/4"
PA 240	130	130	30	318	30	130		ø165		M20x25	46	50	610	658	800	G1/4"
PA 270	147	147	30	356	30	130		ø165		M20x25	46	50	722	680	850	G1/2" G1/4"

#### Tork Değerleri (Nm)

A211 Limit stoplu pnömatik aktuatör tork değerleri için, 54,56 ve 57. sayfalarında yer alan A210 serisi aktuatör tork değerleri geçerlidir.

#### Aktuatör Ağırlıklar (Kg/Adet)

Model	PA 52	PA 63	PA 75	PA 83	PA 92	PA 105	PA 125	PA 140	PA 160	PA 190	PA 210	PA 240	PA 270
Tek Etkili	1,6	2,3	3,0	3,7	5,6	6,8	10,6	14,7	24,0	46,8	53,8	74,0	116,6
Çift Etkili	1,5	2,2	2,8	3,4	5,1	6,0	9,2	12,3	19,7	39,8	44,8	59,7	94,3