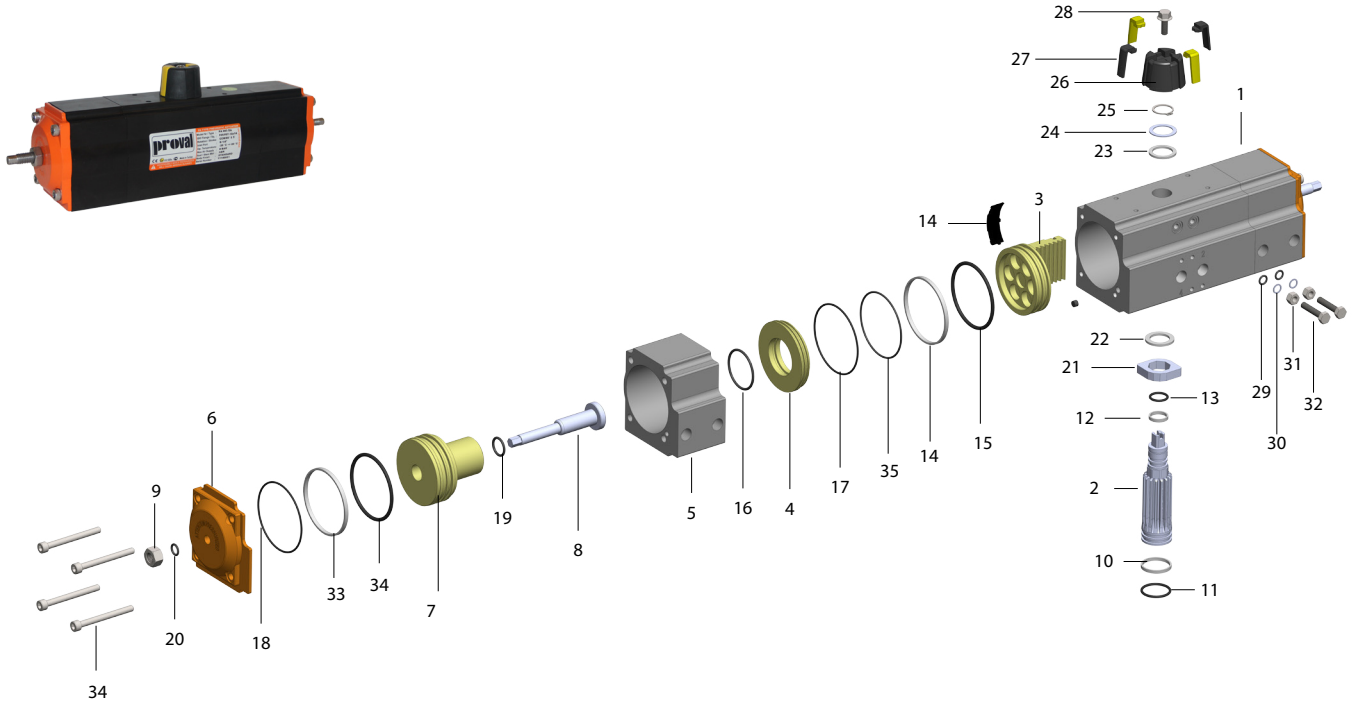




A213 Serisi 3 Pozisyonlu Pnömatik Aktüatör Parça Listesi



Parça Listesi

No	Parça Adı	Malzeme	Koruma Tipi	Adet	No	Parça Adı	Malzeme	Koruma Tipi	Adet
1	Gövde	Aluminyum Ekstrüzyon	Eloksal	1	19	Piston Mil O-Ring	NBR		2
2	Mil	Çelik	ENP/Galvaniz	1	20	Mil Kapak O-Ring	NBR		2
3	Piston	Aluminyum Enjeksiyon	Alodine	2	21	Kam	Çelik	Galvaniz	1
4	Gövde Orta Parça	Aluminyum Ekstrüzyon	Eloksal	2	22	Yatak	Delrin		1
5	Gövde Dış Parça	Aluminyum Ekstrüzyon	Eloksal	2	23	Pul	Delrin		1
6	Kapak	ABS	Fırın Toz Epoksi	2	24	Baskı Pulu	Paslanmaz Çelik		1
7	Piston	Aluminyum Enjeksiyon	Alodine	2	25	Segman	Paslanmaz Çelik		1
8	Piston Mili	Paslanmaz Çelik		2	26	Gösterge Gövdesi	Plastik		1
9	Somun	Paslanmaz Çelik		2	27	Gösterge Parçası	Plastik		4
10	Mil Alt Yatağı	Delrin		1	28	Gösterge Cıvatası	Paslanmaz Çelik		1
11	Mil Alt O-Ring	NBR		1	29	Ayar Cıvatası O-Ring	NBR		2
12	Mil Üst Yatağı	Delrin		1	30	Ayar Cıvatası Pul	NBR		2
13	Mil Üst O-Ring	NBR		1	31	Somun	Paslanmaz Çelik		2
14	Piston Yatak	Delrin		2	32	Limit Ayar Cıvatası	Paslanmaz Çelik		2
15	Piston O-Ring	NBR		2	33	Dış Piston Yatağı	Delrin		2
16	Piston Mil O-Ring	NBR		2	34	Dış Piston O-Ring	NBR		2
17	Gövde O-Ring	NBR		2	35	Orta Parça O-Ring	NBR		2
18	Kapak O-Ring	NBR		2					

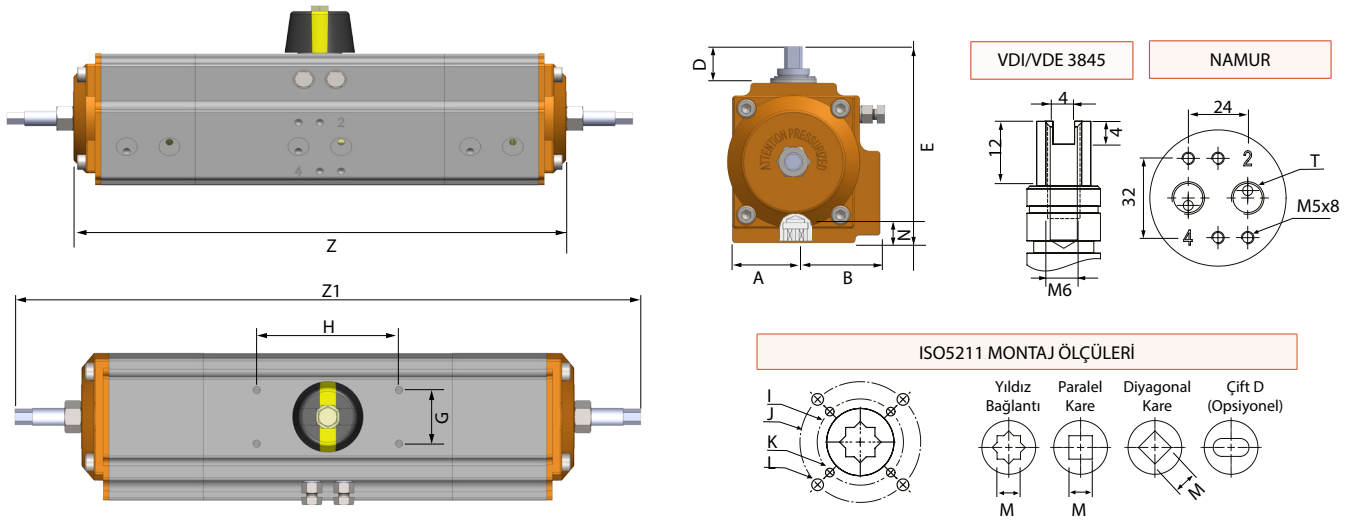
A213 Serisi 3 Pozisyonlu Pnömatik Aktüatörler

A213 Serisi pnömatik aktüatörler, 0°-Kapalı, 90°-Açık konumlarının haricinde ilave olarak proses veya dolum hatlarında kısık akış sağlama amacıyla kullanılan 3.cü bir pozisyon olan ve 0-90° aralığında kolay ayarlanabilen orta pozisyonda konumlanabilen yapıdadır. A213 Serisi aktüatörler 1 adet 5/2 ve 1 adet 3/2 tip solenoid valf ile kumanda edilmektedir.

Genel Özellikler,

- Dolum ve dozaj uygulamaları için hızlı ve hassas konumlama ile ideal proses kontrolü
- Sahada kolay ayarlanabilir 3.cü orta pozisyon
- Tek veya çift etkili modeller
- NAMUR bağlantı standardı
- 0-90° veya 0-180° dönüş açıları

A213 Serisi 3 Pozisyonlu Pnömatik Aktüatör Ölçüleri



Ölçüler (mm)

Model	A	B	E	D	G	H	I	J	K	L	M	N	Z	Z1 (0°)	Z1 (90°)	T
PA 52	30	41,5	92	20	30	80	ø36	ø50	M5x8	M6x10	9-11	14	283	413	444	G1/4"
PA 63	36	47	107,5	20	30	80	ø50	ø70	M6x10	M8x13	9-11-14	18	305	445	483	G1/4"
PA 75	42	53	119,5	20	30	80	ø50	ø70	M6x10	M8x13	11-14	18	342	499	537	G1/4"
PA 83	46	57	128,7	20	30	80	ø50	ø70	M6x10	M8x13	14-17	21	377	550	597	G1/4"
PA 92	50	58,5	136,8	20	30	80	ø50	ø70	M6x10	M8x13	14-17	21	465	678	735	G1/4"
PA 105	57,5	64	153	20	30	80	ø70	ø102	M8x13	M10x16	17-22	26	492	718	781	G1/4"
PA 125	67,5	74,5	175	20	30	80	ø70	ø102	M8x13	M10x16	22	26	553	807	876	G1/4"
PA 140	75	77	191,5	20	30	80	ø102	ø125	M10x16	M12x20	27	31	720	1051	1145	G1/4"
PA 160	87	87	217	20	30	80	ø102	ø125	M10x16	M12x20	27	31	825	1209	1319	G1/4"

Tork Değerleri (Nm)

A211 Limit stoplu pnömatik aktüatör tork değerleri için, 54,56 ve 57. sayfalarında yer alan A210 serisi aktüatör tork değerleri geçerlidir.

Aktüatör Ağırlıkları(Kg/Adet)

Model	PA 52	PA 63	PA 75	PA 83	PA 92	PA 105	PA 125	PA 140	PA 160
A213-DA	3,2	4,8	6,2	7,5	11,4	13,5	20,6	27,4	43,4
A213-SR	3,3	4,9	6,4	7,8	11,9	14,3	22,0	29,8	47,7