



## A230 Serisi Pnömatik/ Elektropnömatik Pozisyonerler

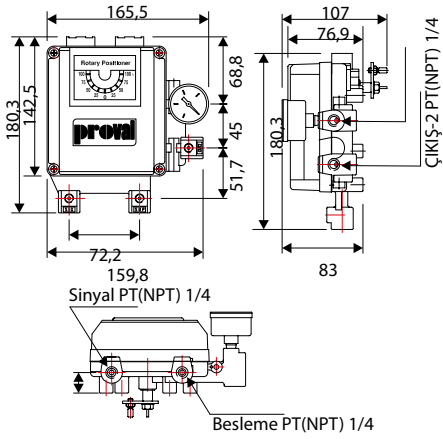
A230 Serisi pozisyonerler; mükemmel hassasiyet performansları, tekrar edebilme ve histeri özellikleri ile tek ve çift etkili pnömatik aktüatörlerin oransal açma-kapama kontrolünde yüksek güvenilirliği ile optimum proses kontrolü sağlar.

Çeyrek turlu pozisyonerler; pnömatik aktüatörler ile birlikte kelebek, küresel, plug vanalar ile damperlerin kontrolünde, lineer olarak üretilen pozisyonerler ise pnömatik aktüatörlü glob vanalar ve diğer lineer çalışan pistonların kontrolünde kullanılır.



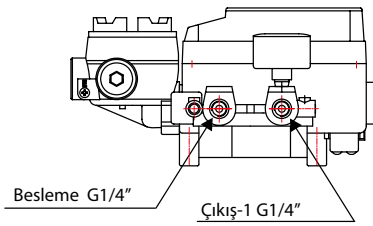
**A230 PRP Serisi Pnömatik Pozisyonerler (P/P):** 3-15 PSI hava basıncına göre oransal kontrol sağlar. Tek veya çift etkili aktüatörlere uygulanabilirler ve düşük miktarda hava kullanımı ile ekonomik bir uygulama sağlarlar.

### Ölçüler (mm)

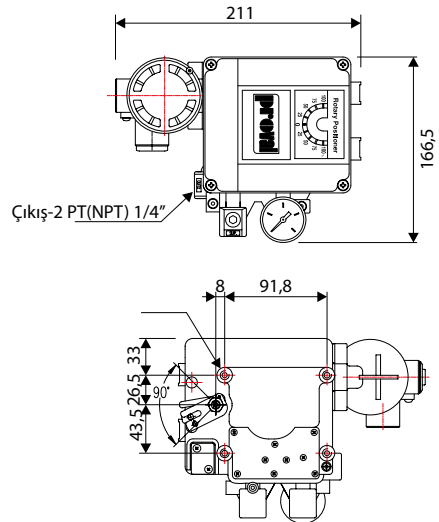


Tip	Proval Marka, A230 PRP Serisi Pnömatik Pozisyoner
Gövde Tipi	Rotary Tip (90° Dönüşlü)
Gövde Malzeme	Fırın Toz Epoksi kaplı Alüminyum Enjeksiyon
Giriş Sinyali	3-15 PSI
Çıkış Sinyeli	Opsiyonel olarak DC 4/20 mA veya 0-1 kOhm
Hava Tüketimi	3 lt/dak
Çalışma Sıcaklığı	-20° C / +70° C
Akış Kapasitesi	80 lt/dak

**A230 PRE Serisi Elektro-Pnömatik Pozisyonerler (E/P):** DC 4-20 mA veya 0-10 Volt sinyale göre oransal kontrol sağlar. Tek veya çift etkili aktüatörlere uygulanabilirler, düşük miktarda hava kullanımı ile ekonomik bir uygulama sağlarlar ve 5-200 Hz arası rezonans göstermezler.



### Ölçüler (mm)



Tip	Proval Marka, A230 PRE Serisi Pnömatik Pozisyoner
Gövde Tip	Rotary Tip (90° Dönüşlü)
Gövde Malzeme	Fırın Toz Epoksi kaplı Alüminyum Enjeksiyon
Giriş Sinyali	DC 4/20 mA
Çıkış Sinyali	Opsiyonel olarak DC 4/20 mA veya 0-1 kOhm
Hava Tüketimi	3 lt/dak
Çalışma Sıcaklığı	-20° C / +70° C
Akış Kapasitesi	80 lt/dak