

## S100 Serisi Genel Maksat Pilot Kontrollü Solenoid Valfler

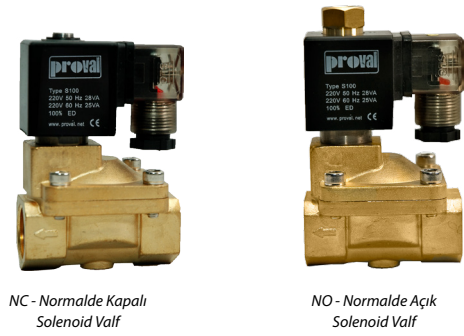
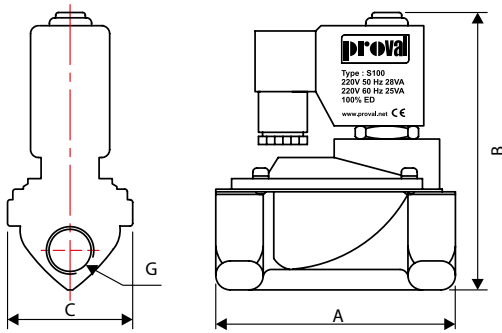
S100 Serisi genel maksat solenoid valfler su, hava, yağ ve diğer endüstriyel uygulamalarda diyafram malzemesinin kimyasal direncine uygun olarak geniş bir kullanım alanına sahiptir. Standard EPDM diyaframın yanında Viton (FKM) malzemeden imal diyafram, solenoid valflerin kimyasal proseslerde de uygulanmalarına olanak sağlamaktadır.

Pilot kontrollü solenoid valfler, min 0.5 bar hat basıncında çalışmaya uygundur.

Uygulama alanına göre PROVAL S100 serisi genel maksat solenoid valfler Normalde Kapalı (NK-NC) ve Normalde Açık (NA-NO) olarak üretilmektedir.

Standart LED li soketli PROVAL S100 Solenoid valfler LED ışığı ile valfin uzaktan açık-kapalı konumlarının kolayca gözlemlenmesine olanak sağlamaktadır.

### Ölçüler



### Ölçüler (mm)

Ölçü(G)	A	B	C	Orifs	Kv	Cv
1/4"	30	62	22	2,3	2,0	2,3
3/8"	66	104	48	13	3,8	4,5
1/2"	66	104	48	13	3,8	4,5
3/4"	74	111	58	25	10,2	12
1"	96	120	70	25	10,2	12
1-1/4"	129	137	96	38	18,8	22
1-1/2"	129	137	96	38	25,6	30
2"	161	158	112	50	40,9	48



Timer Uygulamalı Solenoid Valf

### Teknik Özellikler

Çalışma Şekli	Pilot Uyarlı
Minimum Çalışma Basıncı	0,5 bar
Maksimum Çalışma Basıncı	16,0 bar
Çalışma Viskozitesi	50 CST
Çalışma Süresi (ED)	100% ED
Çalışma Sıcaklığı	EPDM (-5°C ~ -130°C) / FKM (-5°C ~ -150°C)
Gövde Malzemesi	Pirinç (EN 1503-4)
Diyafram Malzemesi	EPDM / FKM-Viton (Opsiyonel)

Yedek Parçalar	
	
<b>Bobin</b>	<b>Diyafram</b>
	
<b>Timer</b>	<b>Soket</b>