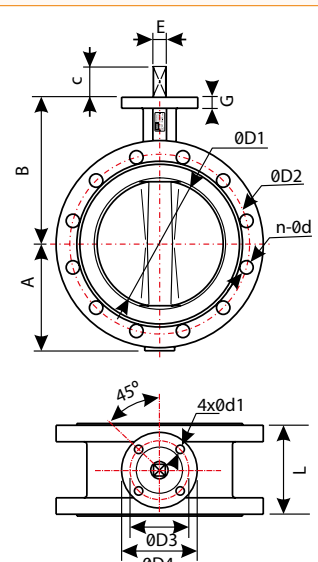
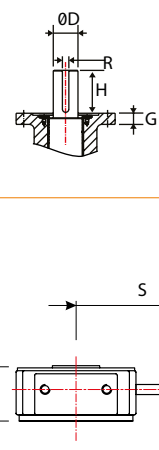
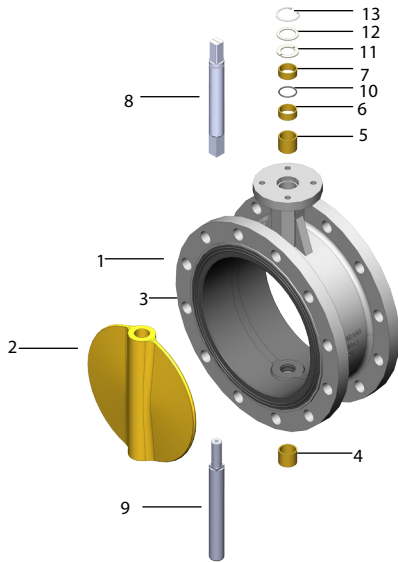


V105 Serisi Flanşlı Kelebek Vanalar

V105 Serisi flanşlı kelebek vanalar, gövdeye vulkanize contaları ile DN50-DN1200 arası ölçülerde, EN558-1 Seri 13'e göre EN1092-2 flanş normuna uygun PN10, PN16 veya ANSI #150 basınç sınıfında üretilmektedir.



Ölçüler	Kol / Dişli Kutusu Ölçüleri	Parça Listesi
		

Malzeme Listesi

No	Parça Adı	Malzeme	No	Parça Adı	Malzeme	No	Parça Adı	Malzeme
1	Gövde	Epoksi Kaplı GG25 Pik Döküm	3	Conta	EPDM (-30° C ~ +130° C)	9	Alt Mil	AISI420 Paslanmaz Çelik
		Epoksi Kaplı GGG40 Sfero Döküm			NBR (-20° C ~ +100° C)			AISI316 Paslanmaz Çelik
		AISI304 Paslanmaz Çelik			Silikon (-30° C ~ +200° C)			NBR
		AISI316 Paslanmaz Çelik			Viton (-15° C ~ +200° C)			Paslanmaz Çelik
2	Disk	AISI316 Paslanmaz Çelik	4/5/6/7	Burç	Bronz / PTFE	12	Pul	Paslanmaz Çelik
		Rilsan Kaplı Nylon11 GGG40 Sfero Döküm	8	Üst Mil	AISI420 Paslanmaz Çelik	13	Segman	Paslanmaz Çelik
		Aluminyum Bronz			AISI316 Paslanmaz Çelik			
		ETFE Kaplı AISI316 Paslanmaz Çelik						

Ölçüler (mm)

DN	A	B	C	H	ØD	E	G	ØD1	ØD2			ØD3	ØD4	n-Ød (PN10)	n-Ød (PN16)	Ød1	L	S	P	R	ØR	
									PN10	PN16	#150											
50	83	120	16	-	-	9	14	52.6	125	125	120.6	50	165	4-19	4-19	7	111					
65	93	130	16	-	-	9	14	64.3	145	145	139.7	50	185	4-19	4-19	7	115	174	64	150	150	
80	100	145	16	-	-	9	14	78.8	160	160	152.4	50	200	8-19	8-19	7	117	174	64	150	150	
100	114	155	19	-	-	11	14	104	180	180	190.5	70	220	8-19	8-19	10	130	174	64	150	150	
125	125	170	25	-	-	14	14	123.3	210	210	215.9	70	250	8-19	8-19	10	143	174	64	150	150	
150	143	190	25	-	-	14	14	155.7	240	240	241.3	70	285	8-23	8-23	10	143	174	64	150	150	
200	170	205	30	-	-	17	15	202.4	295	295	298.4	102	340	8-23	12-23	12	155	174	64	300	150	
250	198	235	39	-	-	22	15	250.4	350	355	361.9	102	395	12-23	12-28	12	168	300	80	300	300	
300	223	280	39	-	-	22	18.5	301.5	400	410	431.8	102	445	12-23	12-28	12	182	300	80	300	300	
350	270	310	40	-	-	27	20	333.3	460	470	476.2	102	505	16-23	16-31	12	194	300	82	300	300	
400	300	340	40	-	-	27	20	389.6	515	525	539.7	140	565	16-28	16-31	18	221	225	82	150	300	
450	340	375	40	-	-	36	20	440.5	565	585	577.8	140	615	20-28	20-31	18	227	229.5	110	150	300	
500	355	430	40	-	-	36	22	491.6	620	650	635	140	670	20-28	20-34	18	234	254	110	150	300	
600	410	500	50	-	-	46	25	592.5	725	770	749.3	165	780	20-31	20-37	22	272	254	110	300	300	
700	478	560	-	95	55	-	33	695	840	840		254	895	24-31	24-37	18	299	301	128	300	300	
800	529	620	-	95	55	-	33	794.7	950	950		254	1015	24-34	24-41	18	325	355	157	300	300	
900	584	665	-	130	75	-	34	864.7	1050	1050		254	1115	28-34	28-41	18	337	355	157	150	300	
1000	657	735	-	130	85	-	38	965	1160	1170		254	1230	28-37	28-44	18	417	377.5	170	150	300	
1200	799	917	-	150	105	-	35	1160.6	1380	1390		298	1455	32-41	32-50	22	478	476	209	300	350	