

V107 Serisi PN25 Basınç Sınıfı Vanalar

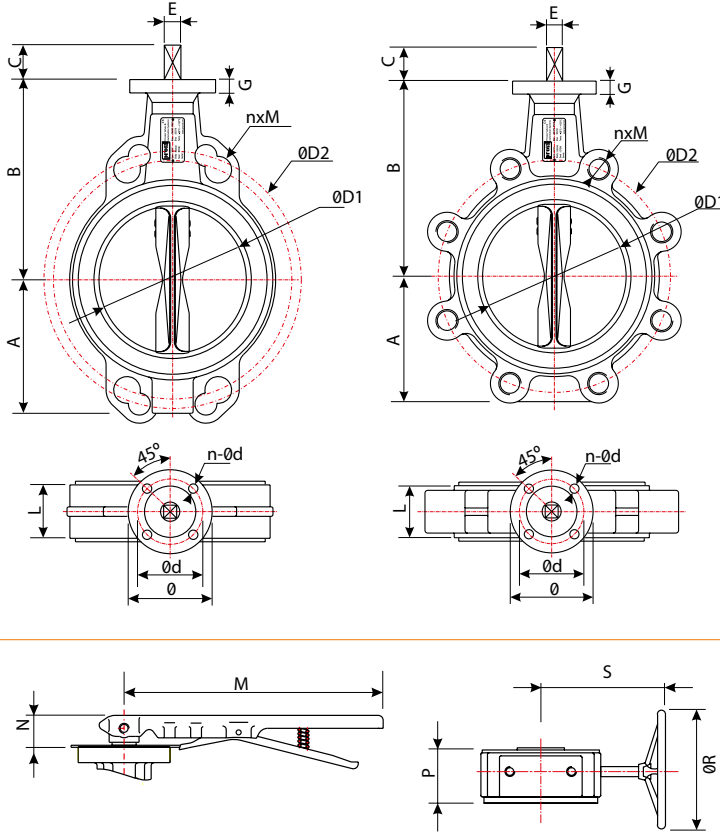
V107 Serisi wafer ve Lug tip kelebek vanalar, PN25 basınç sınıfına özel vulkanize contalı olarak üretilmektedir.

Wafer tip vanalar PN25 basınç sınıfında ve PN25 ve ANSI #300 serisi flanş normlarına standart olarak uyumludur. DN50-DN250 arası ölçüler standart olarak PN16 flanş normuna da uyumludur.

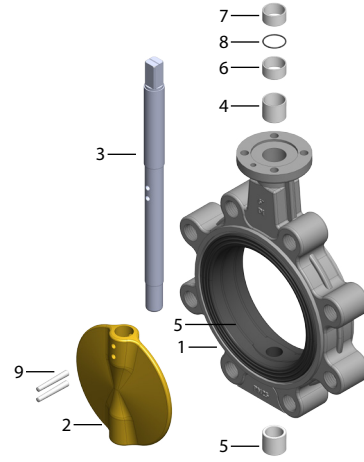
Lug tip Vanalar PN25 basınç sınıfında PN25 veya ANSI #300 flanş normlarına uygun olarak üretilmektedir.



Ölçüler



Parça Listesi



Malzeme Listesi

No	Parça Adı	Malzeme	No	Parça Adı	Malzeme	No	Parça Adı	Malzeme
1	Gövde	GGG40 Sfero Döküm	4	Yatak	Bronz	7	Yatak	Bronz
2	Disk	AISI304 / AISI316	5	Conta	EPDM / NBR	8	O-ring	NBR
3	Mil	AISI431	6	Yatak	Bronz	9	Cıvata	Paslanmaz Çelik

Ölçüler (mm)

Ölçü (DN)	A	B	C	L	Ø	Ød	n-Ød	E	G	N	M	P	S	ØR	ØD1	ØD2 Wafer Tip		ØD2 Lug Tip	PN25 Tork Değeri (Nm)
																PN25	CL300	n x M (PN25)	
50	65	138	32	43	90	70	4-Ø10	11	14	32	210	64	174	150	52,90	125	127	4-M16	20
65	75	153	32	46	90	70	4-Ø10	11	14	32	210	64	174	150	67,5	145	149,2	8-M16	40
80	95	155	32	46	90	70	4-Ø10	11	14	32	210	64	174	150	82,2	160	168,3	8-M16	50
100	114	178	32	52	90	70	4-Ø10	14	14	32	265	64	174	150	105,5	190	200	8-M20	100
125	126	193	32	56	90	70	4-Ø10	17	14	32	265	64	174	150	124,2	220	235	8-M24	115
150	140	210	32	56	90	70	4-Ø10	17	14	32	265	64	174	150	157	250	269,9	8-M24	210
200	170	240	32	60	125	102	4-Ø12	22	15	80	300	80	300	300	203,5	310	330,2	12-M24	440
250	208	285	32	68	125	102	4-Ø12	22	15	80	300	80	300	300	251,9	370	387,4	12-M27	535
300	240	315	32	78	150	125	4-Ø14	27	18,5	82	300	82	300	300	302,8	430	450,8	16-M27	1125