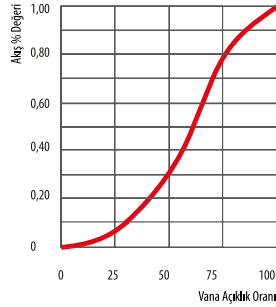
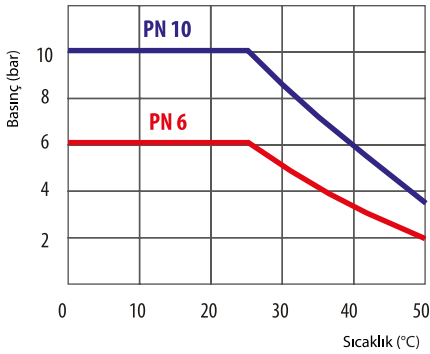
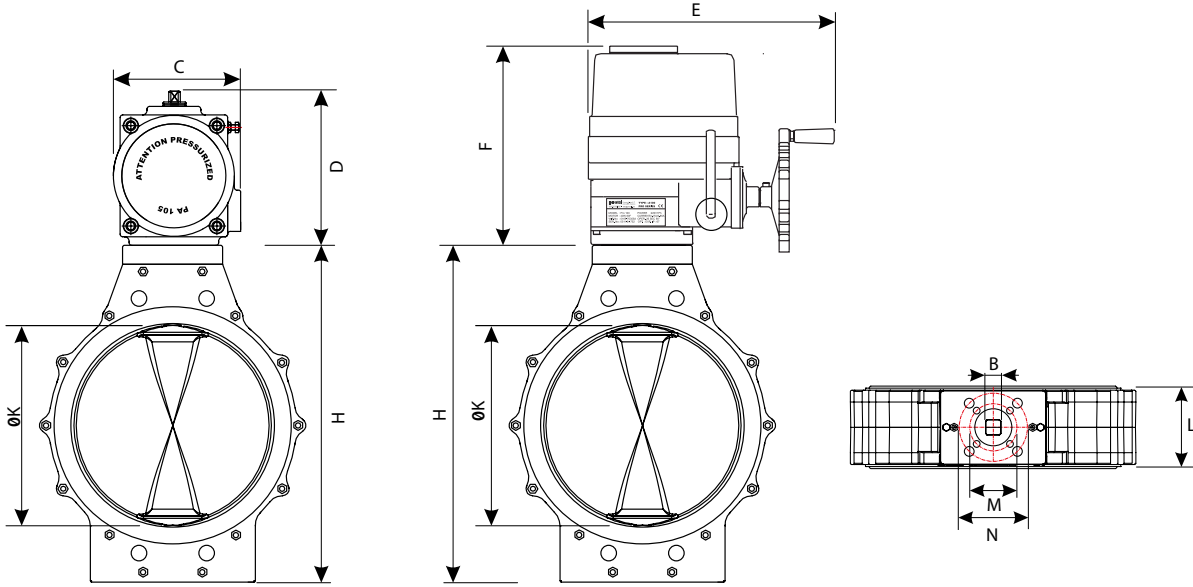




V115 Serisi U-PVC Kelebek Vanalar

V115 Serisi U-PVC Kelebek vanalar özel antioksidan ve UV koruyucularla desteklenen gövde malzemeleri ile bir çok kimyasal akışkana uygun olarak üretilmektedir. Max 10 bar basınca dayanıklı olan U-PVC kelebek vanalar içme suyu hatları, deniz suyu, havuz ve genel endüstriyel tesislerde kullanılmaktadır.

U-PVC Kelebek vanalar manuel kolları, dişli kutulu, pnömatrik ve elektrik aktüatörlü olarak proses ihtiyaçlarına göre üretilmektedir.



Pnömatrik Aktüatörlü U-PVC Kelebek Vana

Ölçüler (mm)

Ölçü (DN)	Ölçü (D)	B	ISO 5211 Flanş M/N	L	H	ØK	Pn. Akt. Modeli	C	D	Elk. Akt. Modeli	E	F	Tork (Nm)	Kv (m ³ /saat)
50	63	11	F05 / F07	42	211	65	52 DA	72	92	PRO 040	125	145	12	110
65	75	11	F05 / F07	42	211	65	52 DA	72	92	PRO 040	125	145	18	110
80	90	11	F05 / F07	42	235	80	63 DA	83	108	PRO 040	125	145	20	245
100	110	14	F05 / F07	48	258	100	75 DA	95	120	PRO 060	125	150	30	390
125	125-140	14	F05 / F07	60	290	125	75 DA	95	120	PRO 060	125	150	50	690
150	160	14	F07 / F10	68	331	150	83 DA	100	130	PRO 080	130	211	60	995
200	200-225	14	F07 / F10	82	403	200	92 DA	108	140	PRO 160	338	259	80	2100
250	250-280	22	F07 / F10	94	457	250	105 DA	122	153	PRO 160	338	259	160	3195
300	315	22	F07 / F10	106	512	300	125 DA	142	175	PRO 240	338	259	290	5100