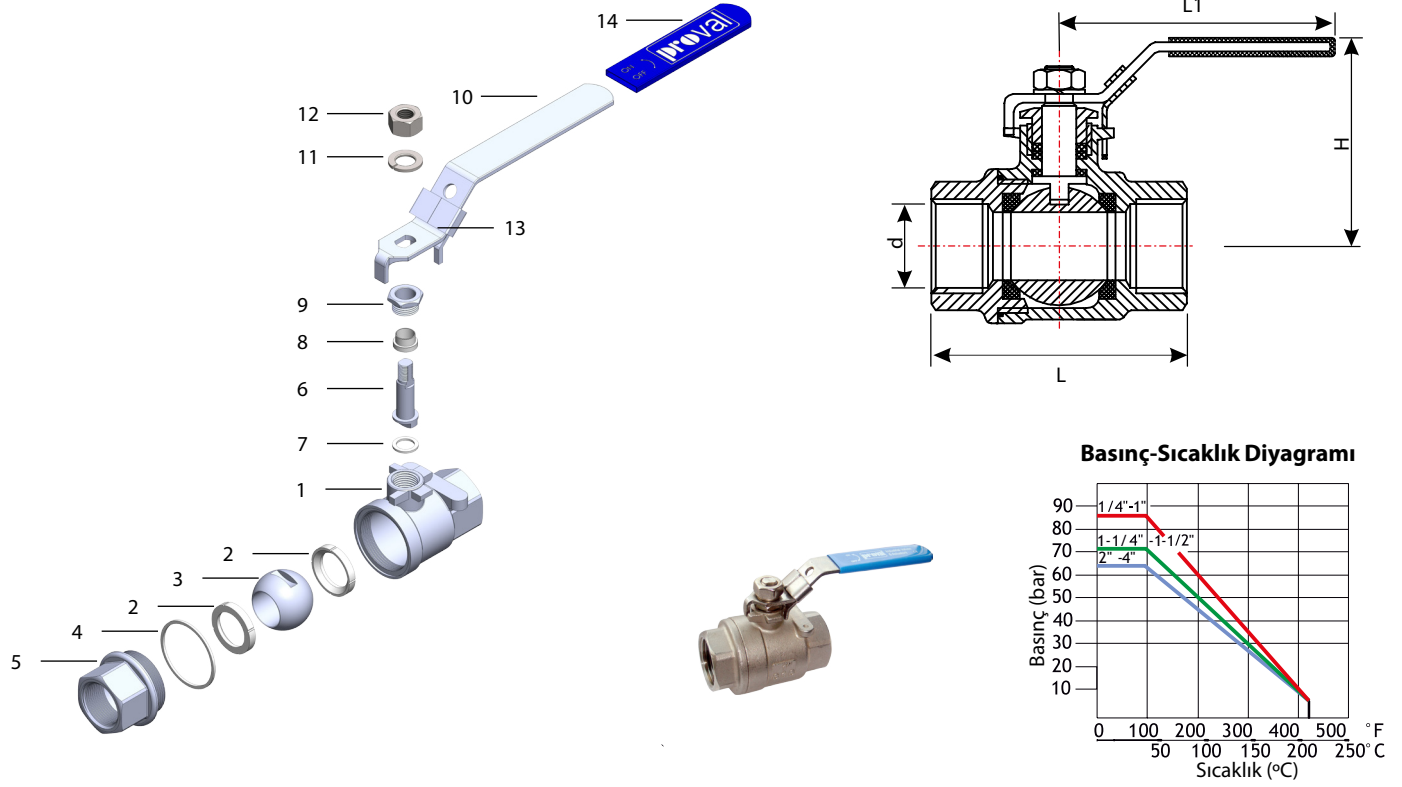




V201 Serisi İki Parçalı Dişli Küresel Vanalar

V201 Serisi küresel vanalar endüstriyel standart olan DIN3202-M3 normuna uygun boyutları ile proses hatlarında manuel kullanım için üretilmiştir. Kilitlenebilir kolları ile proses hatlarında kontrollü müdahale sağlar.

DIN
DIN3202-M3
Vana Boyu



Malzeme Listesi

No	Parça Adı	Malzeme	Adet	No	Parça Adı	Malzeme	Adet	No	Parça Adı	Malzeme	Adet
1	Gövde	AISI316	1	6	Mil	AISI316	1	11	Yaylı Rondela	AISI304	1
2	Küre Conta	PTFE	2	7	Mil Ringi	PTFE	1	12	Somun	AISI304	1
3	Küre	AISI316	1	8	V-Ring	PTFE	1	13	Kol Kilitleme	AISI304	1
4	Gövde Conta	PTFE	1	9	Somun	AISI304	1	14	Kol Kılıfı	Plastik	1
5	Kapak	CF8M	1	10	Kol	AISI304	1				

Ölçüler (mm)

Ölçü (DN)	d	L	H	L1	Kv (m ³ /h)	Ağırlık (Kg)
1/4"	6	50	50	100	6	0,22
3/8"	10	60	50	100	16	0,30
1/2"	15	75	52	100	35	0,34
3/4"	20	80	57	115	46	0,52
1"	25	90	78	150	72	0,78
1-1/4"	32	110	88	150	105	1,23
1-1/2"	40	120	95	180	170	2,00
2"	50	140	100	180	275	2,98
2-1/2"	65	185	120	254	507	6,05
3"	80	205	130	254	905	9,90
4"	100	240	160	285	1414	16,60

V201-SL Opsiyonel Yay Dönüşlü Kollu Küresel Vana

