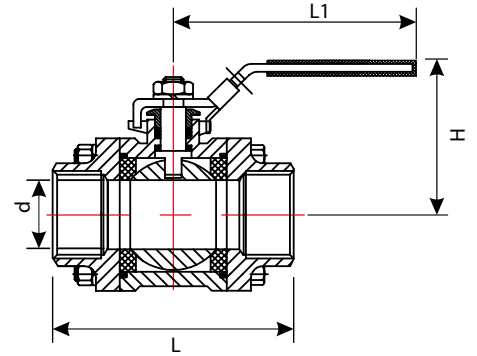
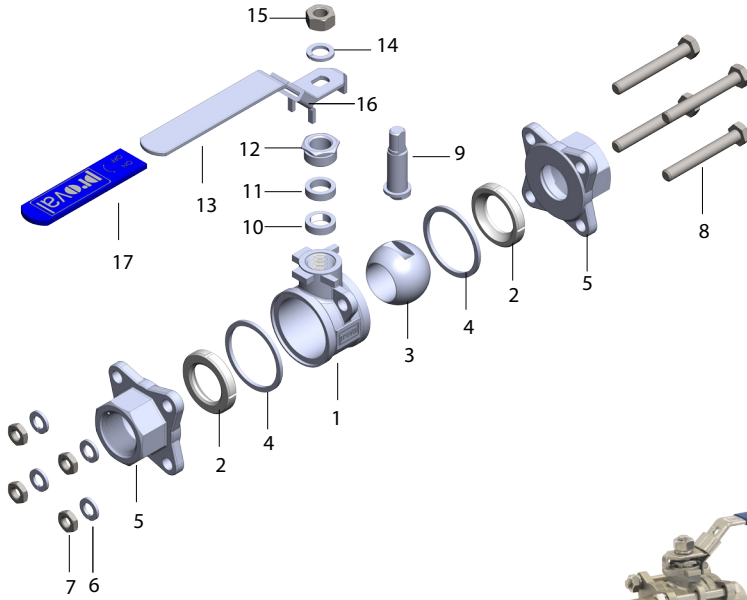


V202 Serisi Üç Parçalı Dişli Küresel Vanalar

DIN
DIN3202-M3
Vana Boyu



Alın Kaynaklı Küresel Vana

Yay Dönüştümlü Kol

Malzeme Listesi

No	Parça Adı	Malzeme	Adet	No	Parça Adı	Malzeme	Adet	No	Parça Adı	Malzeme	Adet
1	Gövde	AISI316	1	7	Somun	AISI304	4 (Max 12)	13	Kol	AISI304	1
2	Küre Conta	PTFE	2	8	Saplama	AISI304	4 (Max 6)	14	Yaylı Rondela	AISI304	1
3	Küre	AISI316	1	9	Mil	AISI316	1	15	Somun	AISI304	1
4	Gövde Conta	PTFE	2	10	Mil Ringi	PTFE	1	16	Kol Kilitleme	AISI304	1
5	Kapak	AISI16	2	11	V-Ring	PTFE	1	17	Kol Kılıfı	Plastik	1
6	Rondela	AISI304	4 (Max 12)	12	Ring Baskı	AISI304	1				

Ölçüler (mm)

Ölçü (DN)	d	L	H	L1	Kv (m ³ /h)	Ağırlık (Kg)
1/4"	11	50	51	105	8,6	0,40
3/8"	12,5	60	51	105	16	0,42
1/2"	15	75	53	118	35	0,45
3/4"	20	80	60	118	46	0,73
1"	25	90	75	150	72	1,04
1-1/4"	32	110	80	150	105	1,65
1-1/2"	40	120	88	182	170	2,25
2"	50	140	95	182	275	3,15
2-1/2"	65	185	121	254	507	6,50
3"	80	205	135	254	905	9,60
4"	100	240	158	285	1414	16,40

Basınç-Sıcaklık Diyagramı

