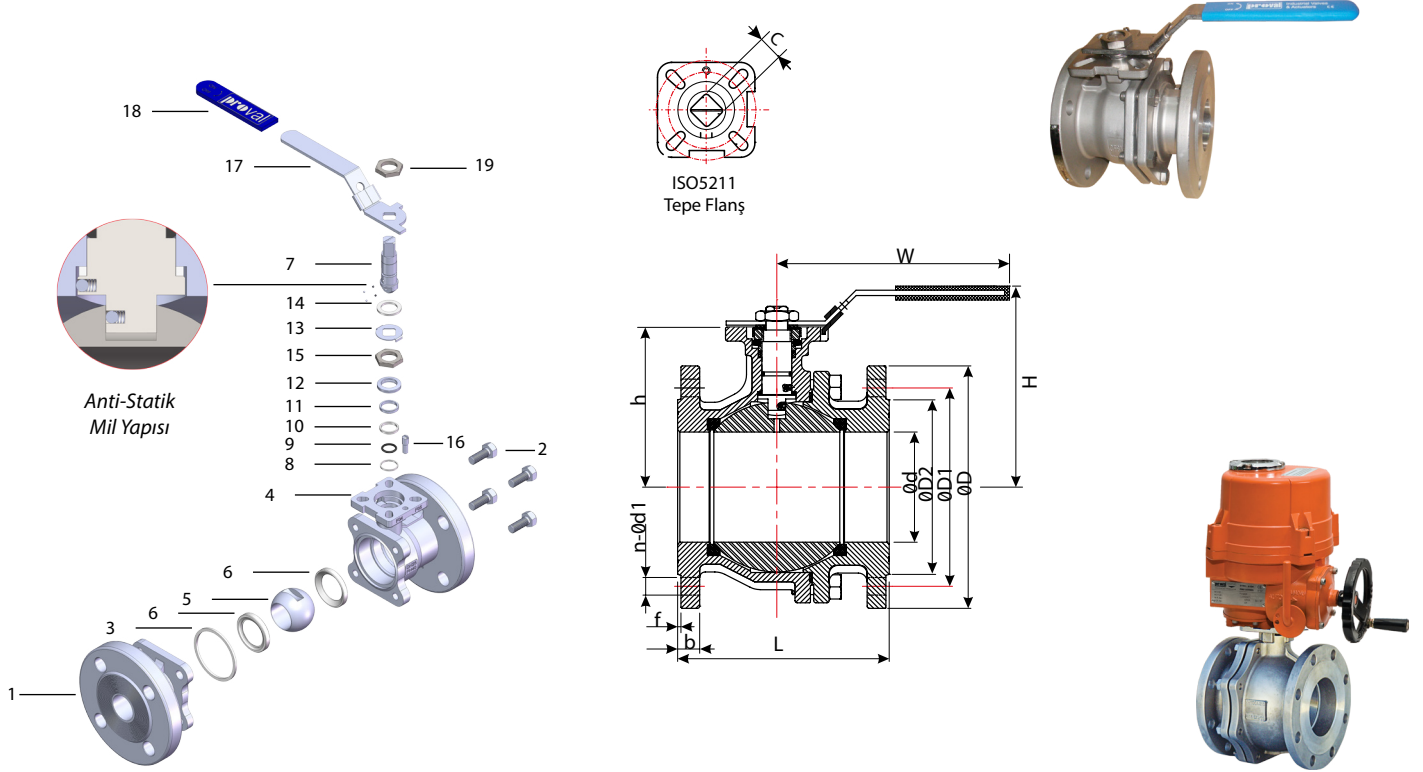


## V206 Serisi Kısa Flanşlı (F4/F5) Küresel Vanalar

V206 Serisi küresel vanalar 2 parçalı gövdeden oluşmakta olup DIN3202-F4 (DN15-100) / F5 (DN125-200) normunda, Anti-Statik yapıda üretilmektedir. PN16 ve PN40 basınç sınıfı olarak üretilen küresel vanalar ISO5211 tepe flanşları ile direkt aktüatör montajına uygundur.



### Malzeme Listesi

No	Parça Adı	Malzeme	No	Parça Adı	Malzeme	No	Parça Adı	Malzeme
1	Kapak	AISI316 / AISI304 / A216 WCB	8	Pul	PTFE	15	Somun	AISI304
2	Cıvata	AISI304	9	O-Ring	Viton	16	Konum Sınırlayıcı	AISI304
3	Gövde Conta	PTFE	10	Salmastra	PTFE	17	Kol	AISI304 (15-100) / Galv.Boru (125-200)
4	Gövde	AISI316 / AISI304 / A216 WCB	11	Salmastra Ringi	AISI304	18	Kol Kılıf	Plastik
5	Küre	AISI316 / AISI304	12	Tabak Yay	AISI301	19	Stoper Pim	AISI304
6	Küre Conta	Cam Elyaf Katkılı PTFE Grafit Katkılı PTFE	13	Somun Stoper	AISI304			
7	Mil	AISI316	14	Mesafe Burcu	AISI304			

### Ölçüler (mm)

Ölçü (DN)	d	L	ØD	PN16		PN40		#150		D2	f	H	W	C	ISO5211	h	Kv (m <sup>3</sup> /h)	Ağırlık (Kg)
				D1	n-Ød1	D1	n-Ød1	D1	n-Ød1									
15	15	115	95	65	4-14	65	4-14	60,3	4-15,75	45	2	82	117	9	F03/F04	48	35	2.08
20	20	120	105	75	4-14	75	4-14	69,8	4-15,75	58	2	87	117	9	F03/F04	53	46	2.8
25	25	125	115	85	4-14	85	4-14	79,4	4-15,75	68	2	90	164	11	F04/F05	58,5	72	3.73
32	32	130	140	100	4-18	100	4-18	88,9	4-15,75	78	2	100	164	11	F04/F05	71	105	5.18
40	40	140	150	110	4-18	110	4-18	98,4	4-15,75	88	3	116	203	14	F05/F07	76,5	170	6.38
50	50	150	165	125	4-18	125	4-18	120,6	4-19,05	102	3	125	203	14	F05/F07	85	275	8.78
65	65	170	185	145	4-18	145	8-18	139,7	4-19,05	122	3	154	255	17	F07/F10	100	507	12.70
80	80	180	200	160	8-18	160	8-18	152,4	4-19,05	138	3	164	255	17	F07/F10	112,5	905	16.00
100	100	190	220	180	8-18	190	8-22	190,5	8-19,05	158	3	180	302	17	F07/F10	125,5	1414	22.10
125	125	325	250	210	8-18	220	8-26	215,9	8-22,35	188	3	228	600	22	F10/F12	155	2520	50.2
150	150	350	285	240	8-22	250	8-26	241,3	8-22,35	212	3	246	600	22	F10/F12	172,5	3950	46.8
200	200	400	340	295	12-22	320	12-30	298,4	8-22,35	268	3	310	800	27	F12/F14	217	5705	81.4

