

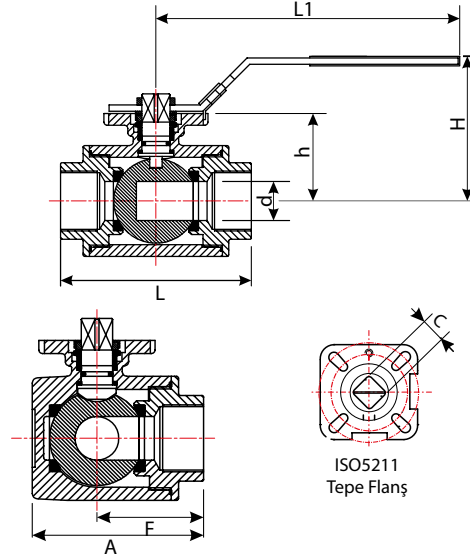
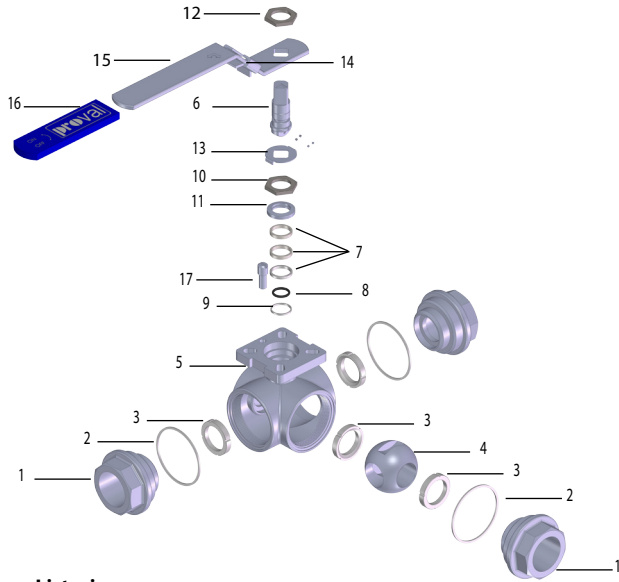


V207 L ve V208 T Tipi, ISO5211 Tepe Flanşlı Paslanmaz Dişli Küresel Vanalar

V207 Serisi küresel vanalar 3 yollu L Tip, V208 Serisi küresel vanalar da 3 yollu T tipi akış için yönlendirme vanası olarak kullanılmaktadır. Direkt tepe flanşları ve anti-statik yapıları ile L/T tip küresel vanalar pnömatrik ve elektrik aktüatör uygulamaları ile ekonomik ve güvenilir proses otomasyonu sağlar.



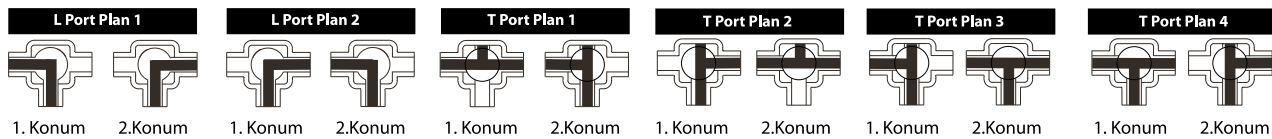
ISO5211
Tepe Flanş



Malzeme Listesi

No	Parça Adı	Malzeme	Adet	No	Parça Adı	Malzeme	Adet	No	Parça Adı	Malzeme	Adet
1	Kapak	AISI316	3	7	V-Ring	PTFE	1	13	Kilitleme Pulu	AISI304	1
2	Gövde Conta	PTFE	3	8	O-Ring	Viton	1	14	Kilitleme Aparatı	AISI304	1
3	Küre Conta	Cam Elyaf Katkılı PTFE Grafit Katkılı PTFE	4	9	Mil Alt Conta	PTFE	1	15	Kol	AISI116	1
4	Küre	AISI316	1	10	Baskı Somun	AISI316	1	16	Kol Kılıfı	Plastik	1
5	Gövde	AISI316	2	11	Tabak Yay	AISI301	1	17	Stoper Pim	AISI304	1
6	Mil	AISI316	1	12	Somun	AISI304	1				

L / T Port Akış Planı Seçenekleri



Ölçüler (mm)

Ölçü (DN)	d	L	H	h	L1	F	A	C	ISO5211 Tepe Flanş	Tork (Nm)	Kv (m ³ /h)	Ağırlık (Kg)
1/4"	9,5	75	66	43	130	37,5	57,5	9	F03/F04	8	2,29	0,70
3/8"	11	75	66	43	130	37,5	57,5	9	F03/F04	8	3,86	0,67
1/2"	12	75	66	48	130	37,5	57,5	9	F03/F04	8	4,75	0,73
3/4"	15	85	72	53	161	42,5	65,5	11	F04/F05	9	5,11	0,94
1"	20	100	77	58,5	161	50	79	11	F04/F05	15	11,8	1,38
1-1/4"	25	122	92	71	203	61	97	14	F05/F07	20	19,6	2,89
1-1/2"	32	131	96	76,5	203	65,5	106,5	14	F05/F07	30	33,2	3,60
2"	40	158	107	85	203	79	129	14	F05/F07	45	53,7	6,21
2-1/2"	49	178	185	100	254	89	145	17	F07/F10	50	92,5	8,72
3"	69	202	147	112,5	254	101	167	17	F07/F10	80	131	12,81
4"	75	246	169	125,5	310	123	205	17	F07/F10	110	202	21,60



Pnömatrik
Aktüatörlü 3 Yollu Küresel
Vana