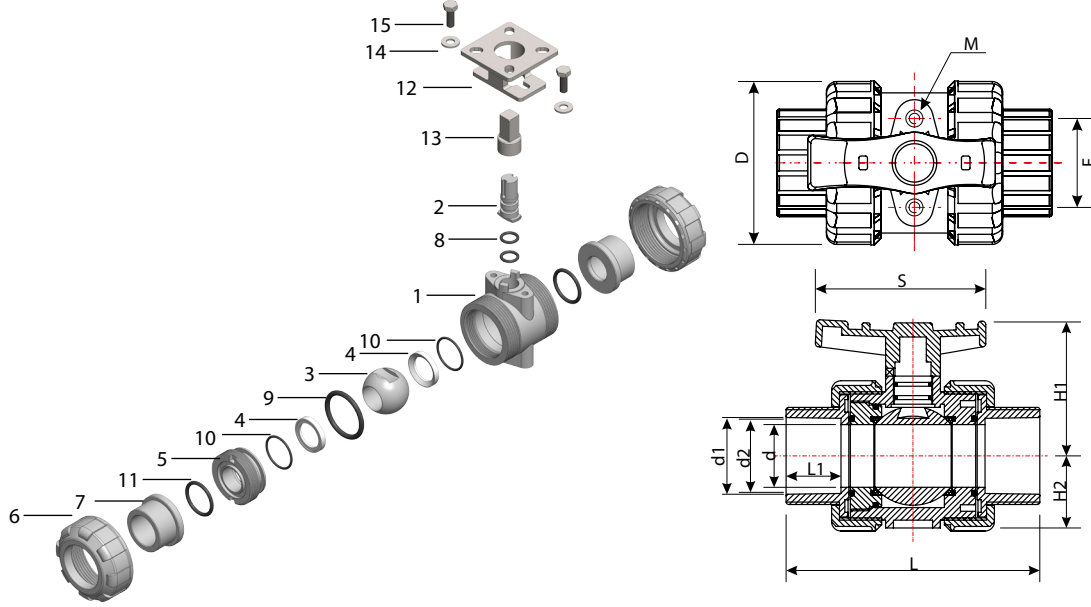


V209 Soket Kaynaklı U-PVC Gövdeli Asit ve Su Tipi Küresel Vanalar

V209 Serisi PVC gövdeli küresel vanalar, soket kaynak uçlu montajları ile su, asitler, alkali ve tuzlu sularda kullanıma uygundur. Standart PTFE küre conta vanalar su hatları için EPDM, asit hatlarında kullanım için FKM (Viton) O-ring'li olarak üretilmektedir. ISO5211 tepe flanşlı vanalar direkt pnömatrik ve elektrikli aktüatör montajına uygundur. Küre, vananın montaj esnasında boru hattına aşırı sıkışmasından veya zorlanmasından etkilenmeyen ve aktüatörde zorlanmaya neden olmayan özel kilitleme sistemine sahiptir. Özel kol küre kilitleme sisteminin açılmasında anahtar olarak kullanılmaktadır.



Malzeme Listesi

No	Parça Adı	Adet	Su Tipi	Asit Tipi	No	Parça Adı	Adet	Su Tipi	Asit Tipi	No	Parça Adı	Adet	Su Tipi	Asit Tipi
1	Gövde	1	UPVC	UPVC	6	Bağlantı Rekoru	2	UPVC	UPVC	11	Bağlantı Ucu Conta	2	EPDM	VITON
2	Mil	1	UPVC	UPVC	7	Bağlantı Ucu	2	UPVC	UPVC	12	Aktüatör Adaptörü	1	SS304	SS304
3	Küre	1	UPVC	UPVC	8	Mil O-Ring	2	EPDM	VITON	13	Aktüatör Adaptör Mili	1	SS304	SS304
4	Küre Conta	2	PTFE	PTFE	9	Mesafe Contası	1	EPDM	VITON	14	Adaptör Pulu	2	SS304	SS304
5	Mesafe Burcu	1	UPVC	UPVC	10	Küre Conta Ringi	2	EPDM	VITON	15	Adaptör Civata	2	SS304	SS304

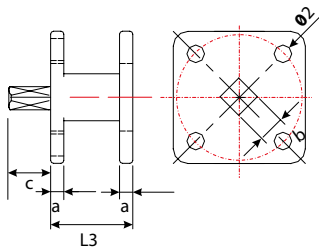
Ölçüler (mm)

Ölçü Inch/DN	d	d1	d2	D	L	L1	S	H1	H2	F	M
1/2" (15)	15	20,3	20,1	53	104	22,5	65,8	49	24,5	31	M6
3/4" (20)	20	25,3	25,1	61	115	26	78,6	60	29,5	33	M6
1" (25)	25	32,3	32,1	71	131	30	86,7	68	34	40	M6
1 1/4" (32)	32	40,3	40,1	83	147	32	97,4	76	38	52	M6
1 1/2" (40)	40	50,3	50,1	96	164	35	108,6	85	45	52	M8
2" (50)	50	63,3	63,1	116	210	40	132	97	55	70	M8
2 1/2" (65)	65	75,3	75,1	150	240	46	150	180	70	83	M8

Teknik Özellikler

- Max çalışma basıncı; 10 bar
- Montaj esnasında sıkışmayan küre
- Su ve asit gibi akışkanlara uygun alternatif conta
- Direkt aktüatör montajına uygun ISO tepe flanş

Braket Ölçüleri



Ölçü (Inch/DN)	b	ISO 5211	Ø2	a	L3	Tork (Nm)
1/2" (15)	9	F04	6	4,5	28	15
3/4" (20)	9	F04	6	4,5	28	21
1" (25)	11	F04-F05	7	5	50	24
1 1/4" (32)	11	F04-F05	7	5	50	33
1 1/2" (40)	11	F05	8	6	50	40
2" (50)	11	F05	8	6	50	52
2 1/2" (65)	17	F07-F10	10-12	6	70	90

Not: Verilen tork değerleri sıvı akışkan içindir.



ISO5211 Tepe Flanşlı
PVC Küresel Vana