



V210 Serisi V Tipi Segment Küresel Vanalar

PROVAL V210 Serisi Segment küresel vanalar Wafer ve Flanşlı bağlantılı tipte DN25 ile DN500 arası ölçülerde PN16, PN40, ANSI #150 ve ANSI #300 basınç sınıflarında üretilmektedir. Segment vanalar karbon çelik veya AISI316 paslanmaz çelik gövdeleri, inconel veya stellite metal contaları ve V şeklinde sert krom veya tungsten kaplı yarım küreleri ile her türlü lifli, yapışkan, yüksek aşındırıcı abrasif ve kristalleşen akışkanlarda on/off veya oransal akışkan kontrolünde kullanılmaktadır.

Oransal kontrole uygun V kesitli küre proses verilerine göre üretilmektedir. Partikül içermeyen hatlar için V210 serisi vanalar PTFE contalı ile Class VI sızdırmazlık sınıfında, kristalize ve/veya partikül içeren hatlarda ise metal contalar ile Class IV ve Class V sızdırmazlık sınıflarında üretilmektedir.

V210 serisi küresel vanalar PROVAL A210 serisi çeyrek turlu pnömatik aktüatörler ve A234 serisi dijital pozisyonerler ile kağıt, madencilik, kimya ve diğer genel endüstriyel uygulamalarında istenen hassasiyette proses kontrolü sunmaktadır.

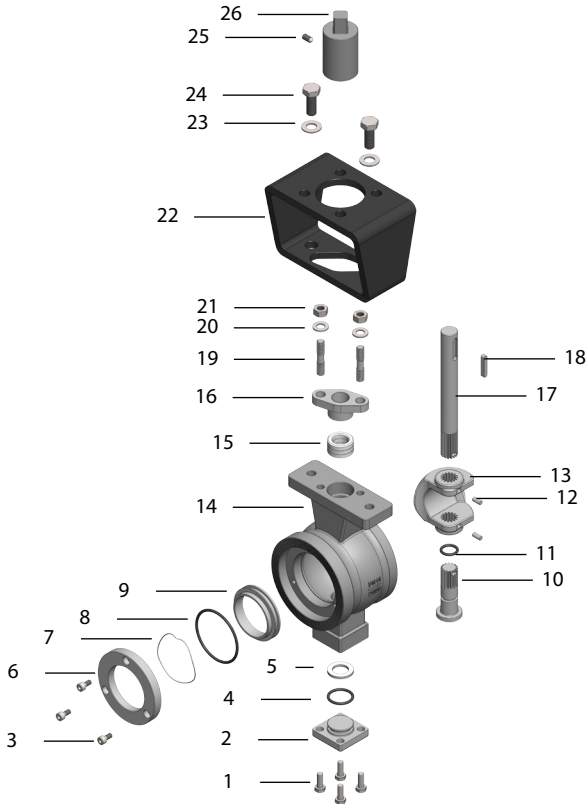


Pnömatik Aktüatörlü
Segment Küresel Vana

V Port Küre



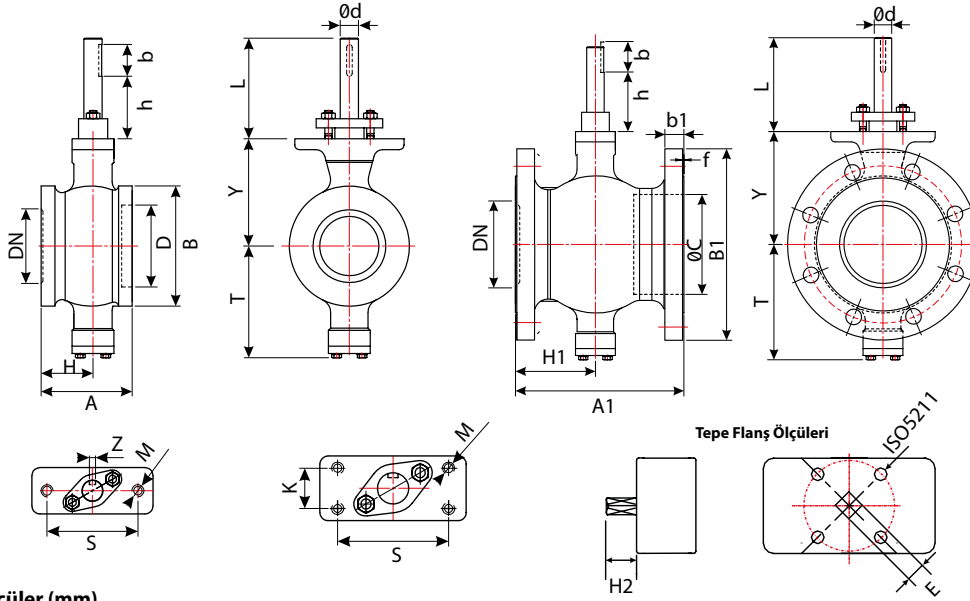
V210 serisi vanalar, standart Kv (m³/saat) değerlerinin dışında hassas kontrol için istenen akış karakteristiğine uygun açıda V küreli olarak üretilebilir.



Malzeme Listesi

No	Parça Adı	Adet	Malzeme
1	Cıvata	4	AISI304
2	Kapak	1	WCB / AISI304 / AISI316
3	Cıvata	3	AISI316
4	O-Ring	1	FKM (Viton)
5	Pul	1	PTFE
6	Kapak	1	AISI316
7	Yay	1	AISI316
8	O-Ring	1	FKM (Viton)
9	Sit	1	AISI316+HCr
10	Alt Mil	1	X20Cr13 / AISI304 / AISI316
11	O-Ring	1	FKM (Viton)
12	Pim	2	AISI304 / AISI316
13	Küre	1	AISI304+HCr / AISI316+HCr
14	Gövde	1	WCB / AISI304 / AISI316
15	Yatak	1	AISI304+PTFE / AISI316+PTFE
16	Baskı	1	WCB / AISI304 / AISI316
17	Üst Mil	1	AISI304 / AISI316
18	Kama	1	X20Cr13 / AISI304 / AISI316
19	Cıvata	1	AISI304 / AISI316
20	Pul	2	AISI304 / AISI316
21	Somun	2	AISI304 / AISI316
22	Ara Bağlantı	1	Karbon Çelik
23	Pul	2	AISI304 / AISI316
24	Cıvata	2	AISI304 / AISI316
25	Setsur	1	AISI304
26	Mil Adaptör	1	WCB / AISI304 / AISI316

V210 Serisi V Tipi Segment Küresel Vanalar

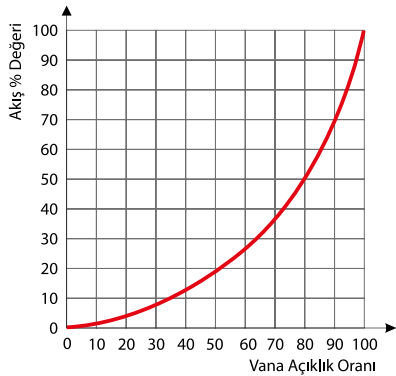


Pnömatik Aktüatörlü
Flanşlı Segment Küresel Vana

Ölçüler (mm)

DN	A	A1	D	H	H1	B	B1	b1	f	ØC	T	Y	L	Ød	h	b	S	K	M	Z	ISO5211 Flanş	E	H2	Kv (m ³ /h)	Ağırlık (Kg)	
																									Wafer	Flanşlı
25	50	102	16	30	51	68	115	16	2	38	81	73	75	16	40	35	75	-	2-M10	5	F07	11	17	31	2,7	4
32	60	102	16	35	51	76	140	18	2	45	86	78	75	16	40	35	75	-	2-M10	5	F07	11	17	48	3	5,5
40	60	114	16	35	57	84	150	18	2	50	90	80	75	16	40	35	75	-	2-M10	5	F07	14	20	81	3,5	6
50	75	124	16	43	60	100	165	20	2	62	93	90	75	16	40	35	75	-	2-M10	5	F07	17	20	131	4,2	7,5
65	100	145	16	50	70	118	185	20	2	73	108	105	75	16	40	35	75	-	2-M10	5	F07	17	20	226	6	9,5
80	100	165	20	57	75	132	200	20	2	93	123	118	75	20	40	35	90	28	4-M10	6	F10	22	25	310	7,5	14
100	115	194	20	65	92	158	220	22	2	115	138	130	75	20	40	35	90	28	4-M10	6	F10	22	25	467	11	21,5
125	129	194	25	78	97	184	250	22	2	134	148	145	80	25	40	40	90	28	4-M10	8	F12	27	30	784	15	23
150	160	229	30	95	110	216	285	24	2	164	170	170	94	30	44	50	110	40	4-M12	8	F12	27	30	1232	25	37
200	200	243	30	120	120	268	340	24	2	206	200	201	94	30	44	50	110	40	4-M12	8	F14	36	40	1882	39	58
250	240	297	40	148	148	326	405	26	2	260	240	237	98	40	38	60	135	40	4-M16	12	F14	36	40	3055	64	85
300	-	338	40	-	190	-	460	28	2	316	286	282	98	40	-	60	135	40	4-M16	12	F14	36	40	4958	-	131
350	-	400	50	-	221	-	520	30	2	372	330	337	125	50	-	60	140	64	4-M16	14	F14	36	40	7132	-	199
400	-	400	60	-	220	-	580	32	2	420	367	372	172	60	-	80	170	80	4-M20	18	F16	46	50	9213	-	345
450	-	520	80	-	290	-	640	40	2	470	422	432	172	70	-	90	190	90	4-M24	20	F16	46	50	11140	-	510
500	-	600	80	-	320	-	715	44	2	516	490	498	180	80	-	100	190	90	4-M24	22	F16	46	50	14137	-	607

Akış Eğrisi



Akış Kapasitesi Kv Değerleri

Ölçü (DN)	Kv Değerleri (m ³ / saat)	Ölçü (DN)	Kv Değerleri (m ³ / saat)
25	31	150	1232
32	48	200	1882
40	81	250	3055
50	131	300	4958
65	227	350	7131
80	310	400	9213
100	467	450	11139
125	784	500	14137