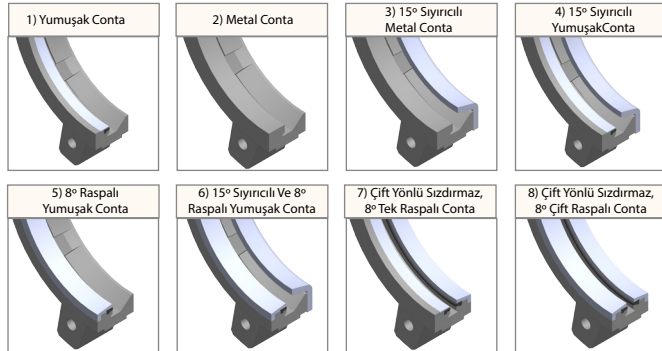
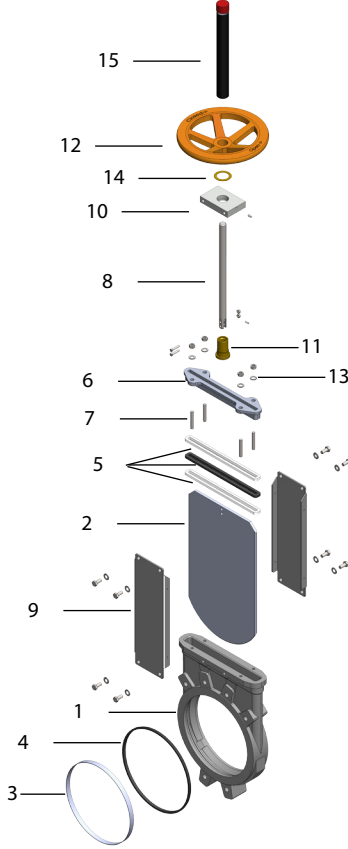
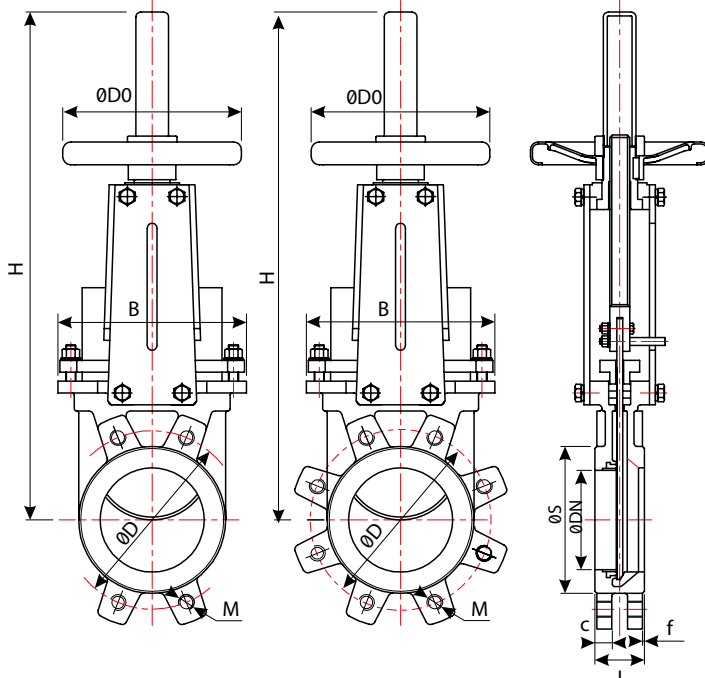




V301 (Wafer) / V302 (Lug) Tipi Manuel El Volanlı Bıçaklı Vanalar

Bıçaklı Sürgülü Vanalar, özellikle lifli ve partiküller içeren akışkanlarda yaygın bir kullanım alanına sahiptir. Başlıca kullanım alanları; kağıt sanayi, atık su hatları ile silo altı uygulamaları ile katı partiküller içeren hatlardır. V301-V302 serisi bıçaklı vanalar vakum ve pnömatik transfer için kapalı bonetli ve akışkan cinsine göre farklı conta, gövde ve bıçak tasarımlarında üretilmektedir. Özel istek üzerine ANSI Class 150 uyumlu flanş bağlantısı üretilmektedir.



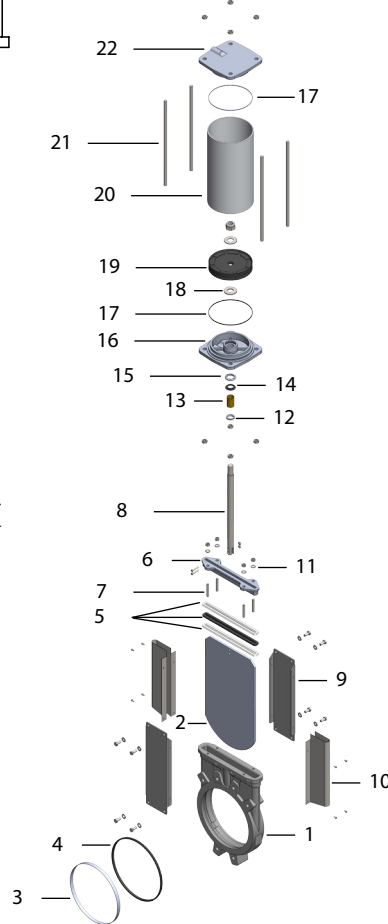
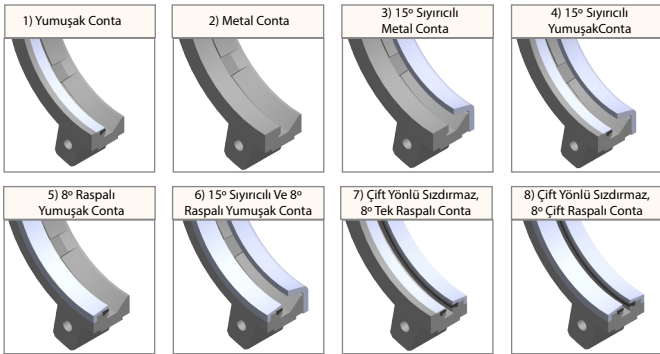
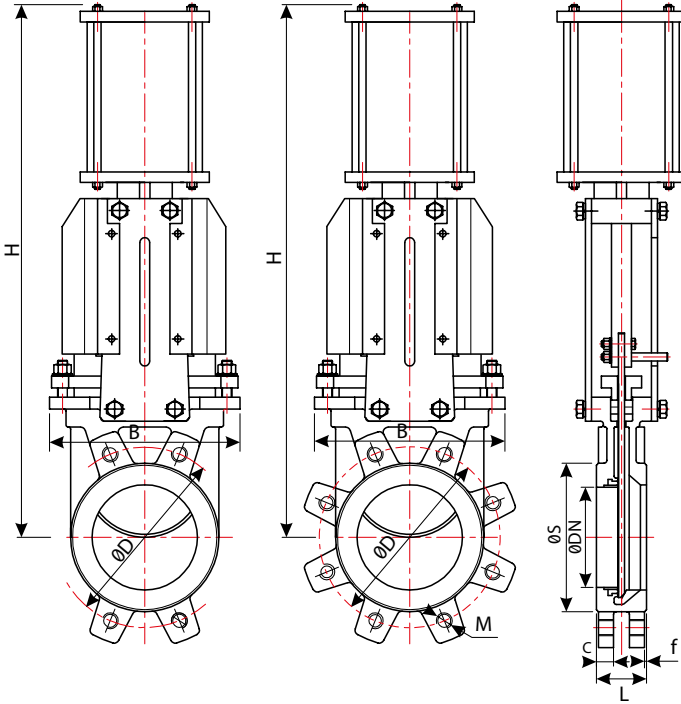
No	Açıklama	Malzeme
1	Gövde	GG25
		GGG40
		WCB
		SS304
		SS316
2	Sürgü	SS304 SS316
3	Conra Ringi	304 / 316
4	Conta	EPDM
		Viton
		NBR
		Metal
5	Boğaz Ringi	PTFE+Silikon
6	Baskı Parçası	GGG40 / SS316
7	Setskur	SS 304
8	Mil	SS420 / SS316
9	Destek Plakası	ASTM A36
10	Üst Blok	ASTM A105
11	Mil Somunu	ASTM B62
12	El Volanı	ASTM A126
13	Somun	ASTM A193 B8
14	Pul	ASTM B62
15	Mil Kılıfı	ASTM A36

Ölçüler (mm)

Ölçü (DN)	L	ØD	ØS	C	f	B	H	ØD0	Max Çalışma Basıncı	Wafer PN10 Flanş			Lug PN10 Flanş		Ağırlık (Kg)	
										M	⊕	○	M	⊕	Wafer	Lug
50	40	125	95	16	2	136	375	180	10 bar	M16	4	-	M16	4	7,0	7,0
65	40	145	110	16	2	151	420	180	10 bar	M16	4	-	M16	4	8,0	8,0
80	50	160	127	17	2	170	450	200	10 bar	M16	4	4	M16	8	11,0	14,0
100	50	180	148	17	2	190	512	200	10 bar	M16	4	4	M16	8	12,0	14,0
125	50	210	174	17	2	212	570	220	10 bar	M16	4	4	M16	8	15,0	17,0
150	60	240	199	21	2	230	665	250	10 bar	M20	4	4	M20	8	21,0	24,0
200	60	295	250	21	2	286	825	300	8 bar	M20	4	4	M20	8	29,0	32,0
250	70	350	308	24	2	338	1000	350	6 bar	M20	8	4	M20	12	46,0	50,0
300	70	400	360	24	2	388	1155	350	6 bar	M20	8	4	M20	12	66,0	72,0
350	96	460	416	33	2	460	1310	400	5 bar	M20	12	4	M20	16	92,0	99,0
400	100	515	466	35	2	520	1475	500	5 bar	M24	12	4	M24	16	125,0	133,0
450	106	565	518	36	2	580	1660	500	3 bar	M24	16	4	M24	20	180,0	189,0
500	110	620	572	37	2	620	1860	600	3 bar	M24	16	4	M24	20	233,0	243,0
600	110	725	664	37	2	720	2150	700	3 bar	M27	16	4	M27	20	320,0	334,0

* Daha büyük ölçü ve farklı konfigürasyon için lütfen satış departmanı ile görüşün.

V301 (Wafer) / V302 (Lug) Pnömatik Aktüatörlü Bıçaklı Vanalar



No	Açıklama	Malzeme
1	Gövde	GG25
		GGG40
		WCB
		SS304
		SS316
2	Sürgü	SS304
		SS316
3	Conta Ringi	304 / 316
		EPDM
4	Conta	Viton
		NBR
		Metal
		PTFE+Silikon
5	Boğaz Ringi	PTFE+Silikon
6	Baskı Parçası	GGG40 / SS316
7	Setskur	SS304
8	Mil	SS420 / SS316
9	Destek Plakası	ASTM A36
10	Koruma	SS 304
11	Somun	ASTM A194 8
12	Sıyırıcı	Nitril
13	Soket	Naylon
14	O-Ring	NBR
15	Segman	Çelik
16	Piston Alt Kapak	Alüminyum
17	O-Ring	NBR
18	Pul	Çelik
19	Piston	S 275
20	Aktüatör Gövde	Alüminyum
21	Saplama	Çelik
22	Üst Kapak	Alüminyum

Ölçüler (mm)

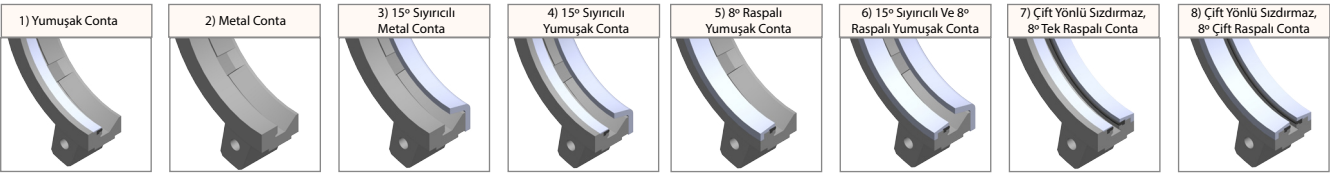
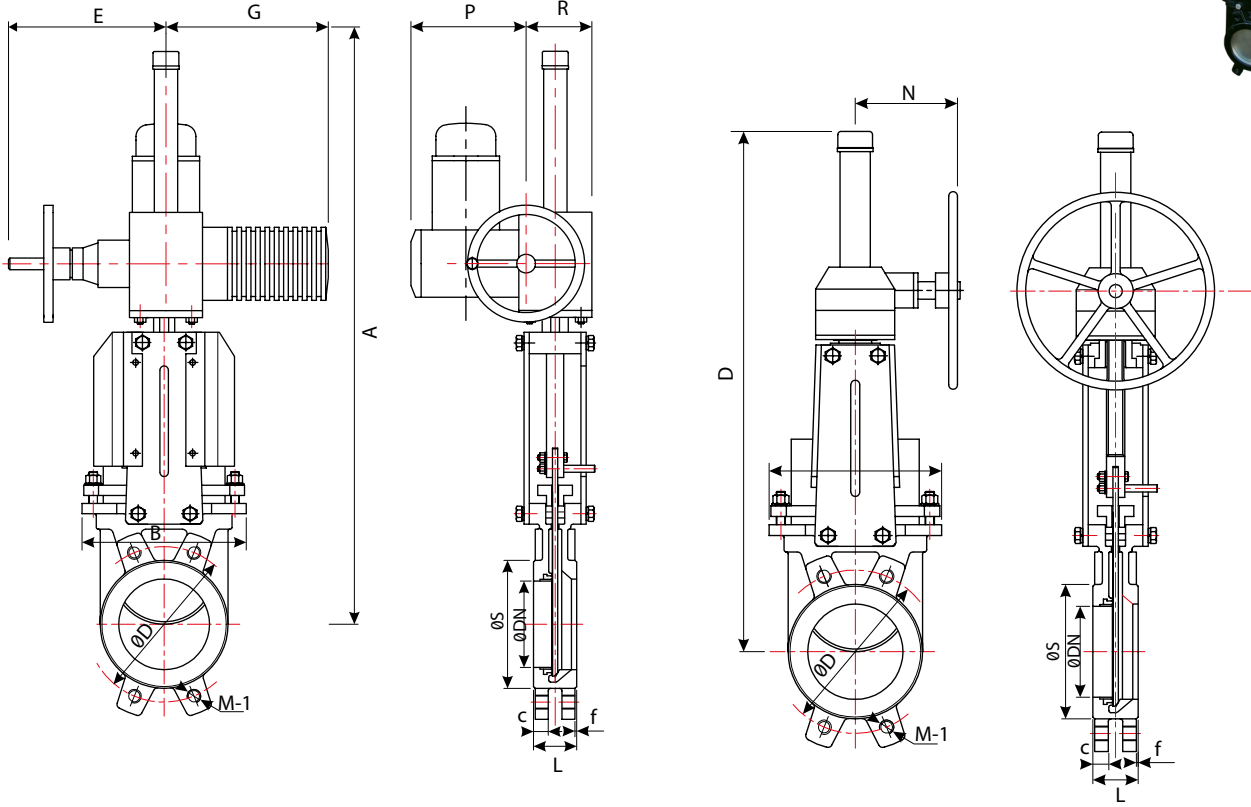
Ölçü (DN)	L	ØD	ØS	C	f	B	H	Max Çalışma Basıncı	Hava Besleme (B.S.P)	Wafer PN10 Flanş		Lug PN10 Flanş		Ağırlık (Kg)		
										M	Ø	M	Ø	Wafer	Lug	
50	40	125	95	16	2	136	430	10 bar	1/4"	M16	4	-	M16	4	7,0	7,0
65	40	145	110	16	2	151	460	10 bar	1/4"	M16	4	-	M16	4	9,0	9,0
80	50	160	127	17	2	170	510	10 bar	1/4"	M16	4	4	M16	8	12,0	13,0
100	50	180	148	17	2	190	570	10 bar	1/4"	M16	4	4	M16	8	14,0	16,0
125	50	210	174	17	2	212	660	10 bar	1/4"	M16	4	4	M16	8	22,0	24,0
150	60	240	199	21	2	230	720	10 bar	1/4"	M20	4	4	M20	8	25,0	28,0
200	60	295	250	21	2	286	890	8 bar	1/4"	M20	4	4	M20	8	38,0	41,0
250	70	350	308	24	2	338	1120	6 bar	3/8"	M20	8	4	M20	12	65,0	69,0
300	70	400	360	24	2	388	1230	6 bar	3/8"	M20	8	4	M20	12	77,0	83,0
350	96	460	416	33	2	460	1370	5 bar	3/8"	M20	12	4	M20	16	125,0	132,0
400	100	515	466	35	2	520	1570	5 bar	3/8"	M24	12	4	M24	16	165,0	173,0
450	106	565	518	36	2	580	1720	3 bar	1/2"	M24	16	4	M24	20	235,0	244,0
500	110	620	572	37	2	620	1850	3 bar	1/2"	M24	16	4	M24	20	306,0	316,0
600	110	725	664	37	2	720	2150	3 bar	1/2"	M27	16	4	M27	20	494	508,0





V301 (Wafer) / V302 (Lug) Tipi Elektrik Aktüatörlü ve Redüktörlü Bıçaklı Vanalar

Bıçaklı Sürgülü Vanalar, özellikle lifli ve partiküller içeren akışkanlarda yaygın bir kullanım alanına sahiptir. Başlıca kullanım alanları; kağıt sanayi, atık su hatları ile silo altı uygulamaları ile katı partiküller içeren hatlardır. V301-V302 serisi bıçaklı vanalar vakum ve pnömatik transfer için kapalı bonetli ve akışkan cinsine göre farklı conta, gövde ve bıçak tasarımlarında üretilmektedir.



Ölçüler (mm)

Ölçü (DN)	L	ØD	ØS	C	f	B	A	D	E	G	P	R	N	Max Çalışma Basıncı	Wafer PN10 Flanş			Lug PN10 Flanş	
															M	●	○	M	●
50	40	125	95	16	2	136	587	947	234	265	197	102	320	10 bar	M16	4	-	M16	4
65	40	145	110	16	2	151	614	947	234	265	197	102	320	10 bar	M16	4	-	M16	4
80	50	160	127	17	2	170	640	947	234	265	197	102	320	10 bar	M16	4	4	M16	8
100	50	180	148	17	2	190	680	947	234	265	197	102	320	10 bar	M16	4	4	M16	8
125	50	210	174	17	2	212	713	947	234	265	197	102	320	10 bar	M16	4	4	M16	8
150	60	240	199	21	2	230	765	947	234	265	197	102	320	10 bar	M20	4	4	M20	8
200	60	295	250	21	2	286	880	947	234	265	197	102	320	8 bar	M20	4	4	M20	8
250	70	350	308	24	2	338	981	1048	234	265	197	102	320	6 bar	M20	8	4	M20	12
300	70	400	360	24	2	388	1141	1148	234	265	197	102	320	6 bar	M20	8	4	M20	12
350	96	460	416	33	2	460	1374	1390	256	282	197	115	320	5 bar	M20	12	4	M20	16
400	100	515	466	35	2	520	1550	1495	256	282	197	115	320	5 bar	M24	12	4	M24	16
450	106	565	518	36	2	580	1847	1783	325	385	222	153	320	3 bar	M24	16	4	M24	20
500	110	620	572	37	2	620	1959	1890	325	385	222	153	320	3 bar	M24	16	4	M24	20
600	110	725	664	37	2	720	2165	2095	325	385	222	153	320	3 bar	M27	16	4	M27	20

* Daha büyük ölçü ve farklı konfigürasyon için lütfen satış departmanı ile görüşün.