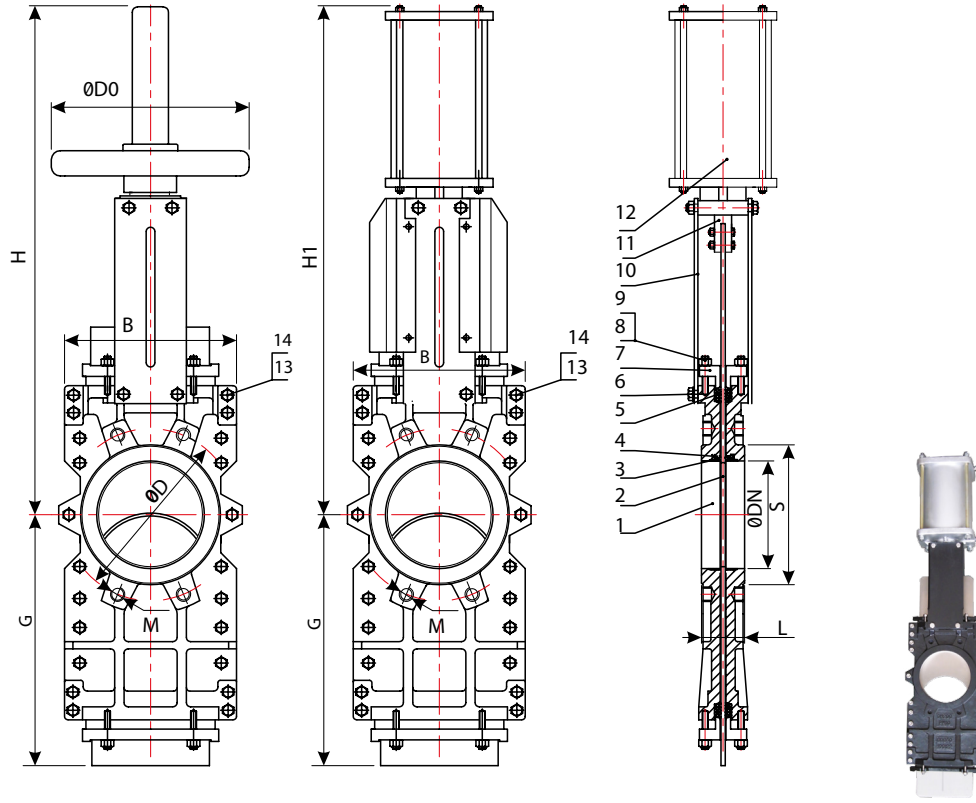


V303 Serisi Karşı Geçişli Bıçaklı Vanalar

V303 Karşı geçişli bıçaklı vanalar 2 parçalı gövdeden oluşmakta olup max basınç verilerinde çift yönlü akışa uygundur. Karşı geçişli bıçaklı vanalar özellikle mekanik aşındırıcı (abrasif) tozların ve partiküllerin pnömatik transferinde ve yüksek kesafetli kağıt hamuru hatlarında kullanıma uygundur.



No	Açıklama	Malzeme
1	Gövde	GG25
		GGG40
		WCB
		SS304
		SS316
2	Bıçak	SS304
		SS316
3	Conta Ringi	304/316
4	Conta	EPDM
		Viton
		NBR
		Metal
5	Boğaz Ringi	PTFE+Silikon
6	Cıvata	SS304
7	Baskı Parçası	GGG40
8	Cıvata	SS304
9	Somun	SS304
10	Destek Plakası	ASTM A36
11	Aktüatör Mil	SS304
12	Pnömatik Aktüatör	Alüminyum
13	Cıvata	SS304
14	Somun	SS304

Ölçüler (mm)

Ölçü (DN)	L	ØD	ØD0	S	G	B	H	H1	H1	Max Çalışma Basıncı	Hava Besleme (B.S.P)	Wafer PN10 Flanş			Ağırlık (Kg)	
												M	☉	○	Manuel	Pnömatik
50	40	125	180	95	225	136	470	560	560	10 bar	1/4"	M16	4	-	12,0	14,0
65	40	145	180	110	265	151	525	600	600	10 bar	1/4"	M16	4	-	14,0	16,0
80	50	160	200	127	310	170	565	660	660	10 bar	1/4"	M16	4	4	16,0	18,0
100	50	180	200	148	370	190	640	740	740	10 bar	1/4"	M16	4	4	20,0	23,0
125	50	210	220	174	430	212	715	860	860	10 bar	1/4"	M16	4	4	29,0	34,0
150	60	240	250	199	495	230	830	950	950	10 bar	1/4"	M20	4	4	35,0	41,0
200	60	295	300	250	630	286	1030	1150	1150	8 bar	1/4"	M20	4	4	62,0	73,0
250	70	350	350	308	770	338	1250	1320	1320	6 bar	3/8"	M20	8	4	89,0	105,0
300	70	400	350	360	895	388	1450	1550	1550	6 bar	3/8"	M20	8	4	110,0	128,0
350	96	460	400	416	1050	460	1640	1720	1720	5 bar	3/8"	M20	12	4	174,0	210,0
400	100	515	500	466	1185	520	1850	1960	1960	5 bar	3/8"	M24	12	4	266,0	310,0
450	106	565	500	518	1320	580	2075	2150	2150	3 bar	1/2"	M24	16	4	326,0	380,0
500	110	620	600	572	1455	620	2325	2300	2300	3 bar	1/2"	M24	16	4	372,0	450,0
600	110	725	700	664	1720	720	2690	2700	2700	3 bar	1/2"	M27	16	4	445,0	640,0