

proval



V701 Serisi

Wafer Tip ekvalfler



DORUK ENDÜSTRİ

Vana & Otomasyon Sistemleri

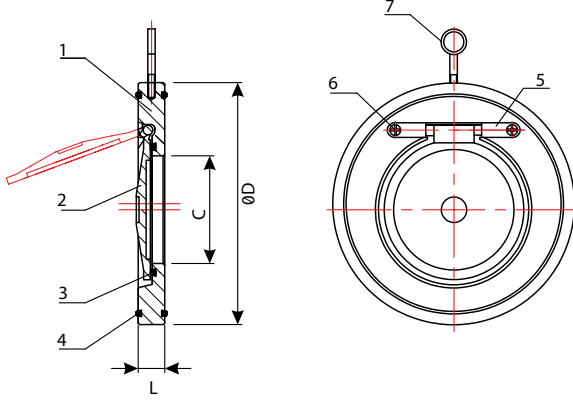


V701 Serisi Wafer Tip Çekvalfler

V701 Serisi wafer tip çekvalfler ince ve hafif olmaları nedeniyle genel ısıtma-soğutma hatları ile gıda, endüstri ve denizcilik sektöründe ve diğer proses hatlarında geri akış önleme vanası olarak kullanılmaktadır. V701 Serisi vanalar EN 1074-3 standardına göre tasarlanmış olup EN 12266-1 standardına göre test edilmektedir. Sızdırmazlık için geri tepme basıncı Min 0,3 bar olmalıdır.



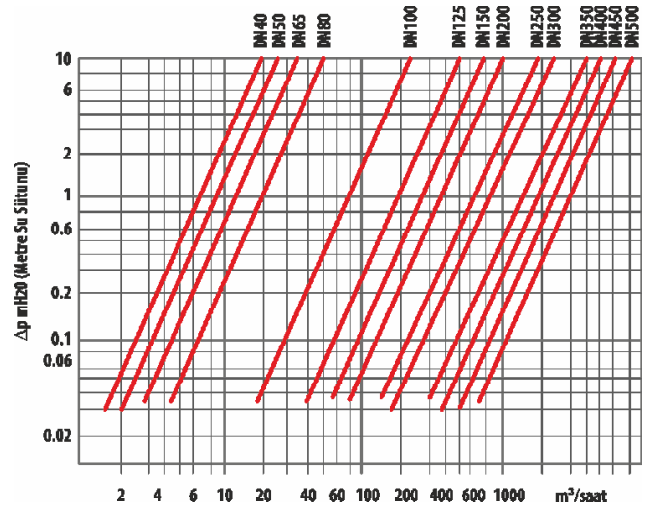
Parça Listesi



Malzeme Listesi

No	Parça Adı	Mevcut Malzemeler
1	Gövde	ASTM A105 / AISI304 / AISI316 / AISI316L / Bronz
2	Disk	AISI304 / AISI316 / AISI316L / Bronz
3/4	O-Ring Conta	EPDM / NBR / Viton / Silikon / PTFE
5	Pul	AISI316 / WCB
6	Çıvata	AISI316
7	Askı	Galvaniz Kaplı Çelik

Basıncı Düşümü Eğrisi



Ölçüler (mm)

Ölçü (DN)	A	C	D				Ağırlık (Kg)
			PN6	PN10	PN16	ANSI150	
40	14	22	88	92	86	0,7	
50	14	32	98	107	105	1,0	
65	14	40	118	127	124	1,2	
80	14	54	134	142	137	1,7	
100	18	70	154	162	175	2,5	
125	18	92	184	192	195	3,1	
150	20	114	209	218	220	4,2	
200	22	154	264	273	279	7,2	
250	26	200	319	328	329	12,0	
300	28	235	375	378	384	18,0	
350	38	280	425	438	444	32,0	
400	44	316	475	489	491	46,0	
450	50	360	530	532	550	63,0	
500	56	405	580	585	610	87,0	
600	62	486	680	690	715	130,0	

