

proval



V702 Serisi

Disko Tip ekvalfler



DORUK ENDÜSTRİ

Vana & Otomasyon Sistemleri

V702 Serisi Disko Tip Çekvalfler

V702 Serisi disko tip çekvalfler genel ısıtma-soğutma hatları ile gıda, genel endüstri, denizcilik sektörü ve diğer proses hatlarında geri akış önleme vanası olarak kullanılmaktadır. Uygulama alanları sıvılar, gazlar, buhar ve genel proses hatlarıdır.



Malzeme Listesi

No	Parça Adı	Malzeme			
1	Gövde	Pirinç	A216 WCB	AISI316	AISI316L
2	Klape	AISI304	AISI304	AISI316	AISI316L
3	Yay	AISI304	AISI304	AISI316	AISI316L

Gövde Malzemesine Göre İmalat Aralıkları

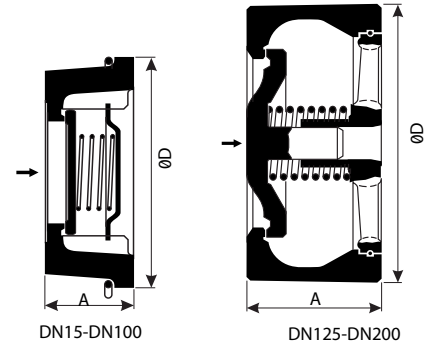
No	Ölçü	Pirinç	A216 WCB	AISI316	AISI316L
1	DN15-100	•		•	•
2	DN125-DN200		•	•	•

Gövde Malzemesine Göre Max Çalışma Basınçları (bar)

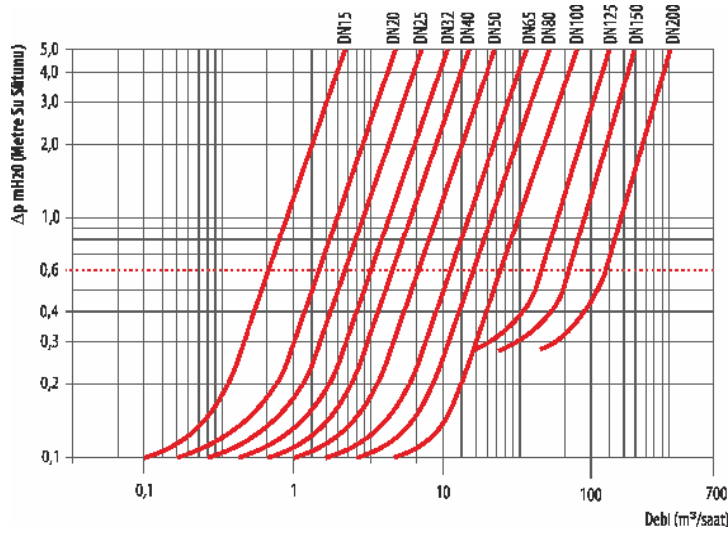
No	Ölçü	Pirinç	A216 WCB	AISI316	AISI316L
1	PN10/16	•	•	•	•
2	PN40			•	•

Ölçüler (mm)

Ölçü(DN)	15	20	25	32	40	50	65	80	100	125	150	200
A	16	19	22	28	32	40	46	50	60	90	106	140
ØD	40	47	56	72	82	95	115	132	152	193	222	288



Basınç Düşümü Eğrisi



Akış Yönlerine Göre Açma Basıncı (mbar)

Ölçü (DN)	15	20	25	32	40	50	65	80	100	125	150	200	
Akış Yönü	↑	10	10	10	12	13	14	15	16	18	35	38	37
	→	7,5	7,5	7,5	8,5	9	9,5	10	10,5	11,5	22,5	24	23,5
	↓	5	5	5	5	5	5	5	5	5	10	10	10