

proval



V705 Serisi

Tilting Çekvalfler



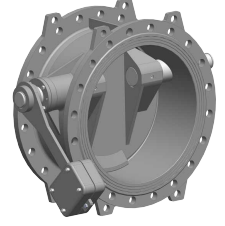
DORUK ENDÜSTRİ

Vana & Otomasyon Sistemleri

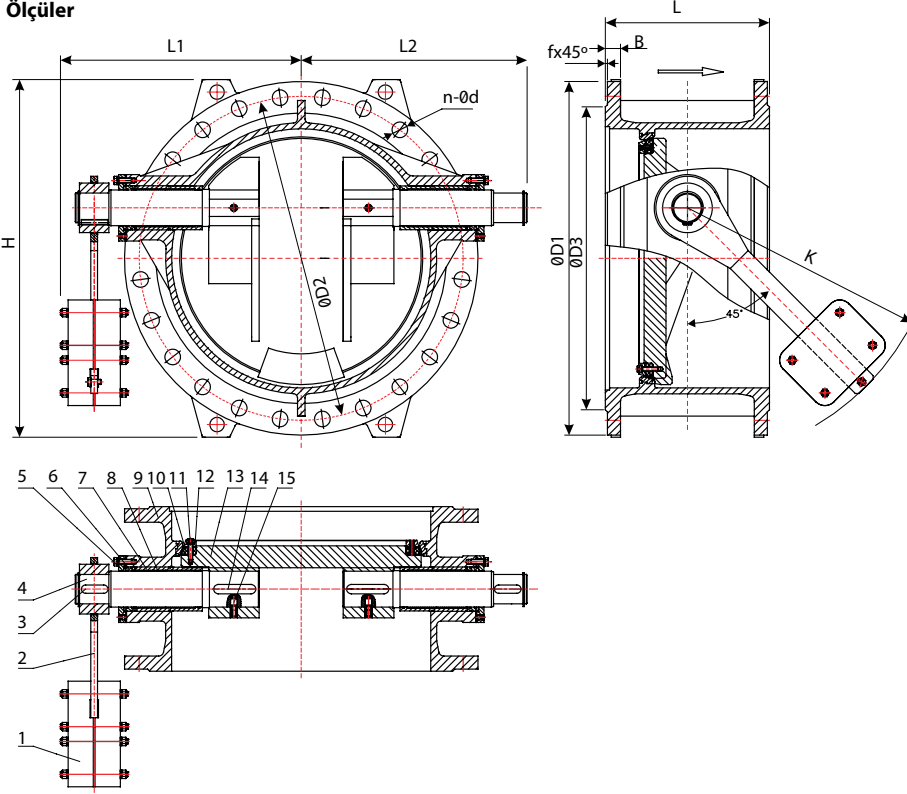


V705 Serisi Tilting Çekvalfler

V705 Serisi Tilting çekvalfler arıtma sistemleri, içme suyu sistemleri, pompa istasyonları ve endüstriyel uygulamalar da geri akış önleme valfi olarak kullanılmaktadır. V705 Serisi çekvalfler EN593 Standardına göre tasarlanmakta olup, vana boyları EN448 Seri 14'e uygun ve EN1092-2 flanş normuna göre PN10 / PN16 basınç sınıflarında üretilmektedir.



Ölçüler



Malzeme Listesi

No	Parça Adı	Malzeme
1	Ağırlık	GG25 Pik Döküm
2	Kol	Çelik
3	Kama	AISI420 Paslanmaz Çelik
4	Mil	AISI420 Paslanmaz Çelik
5	Kapak	Çelik
6	Baskı Çemberi	AISI304 Paslanmaz Çelik
7	Mesafe Burcu	AISI304 Paslanmaz Çelik
8	Yatak	AISI420 Paslanmaz Çelik
9	Gövde	GGG40/50 Sfero Döküm
10	Conta	EPDM
11	Cıvata	AISI304 Paslanmaz Çelik
12	Baskı Çemberi	Çelik / Paslanmaz (Ops.)
13	Disk	GGG40/50 Sfero Döküm
14	Kama	AISI420 Paslanmaz Çelik
15	Pim	AISI420 Paslanmaz Çelik

Ölçüler (mm)

ÖLÇÜ (DN)	ØD1	ØD2		ØD3		n-Ød		B	L	fx45°	H	K	L1	L2
		PN10	PN16	PN10	PN16	PN10	PN16							
100	220	180	180	211	211	8-18	8-18	19	190	4x38	220	200	200	184
125	250	210	210	211	211	8-18	8-18	19	200	4x39	260	200	223	207
150	285	240	240	211	211	8-23	8-23	19	210	4x40	295	200	245	230
200	340	295	295	266	266	8-23	12-23	20	230	4x41	350	200	268	252
250	405	350	355	319	319	12-23	12-28	22	250	4x42	415	300	331	305
300	460	400	410	370	370	16-23	12-28	24,5	270	4x43	470	300	343	317
350	520	460	470	429	432	16-23	16-28	26,5	290	4x44	530	400	415	382
400	580	515	525	480	480	16-28	16-31	28	310	4x45	590	400	414	389
450	640	565	585	530	548	20-28	20-31	30	330	4x45	650	450	469	444
500	715	620	650	582	609	20-28	20-34	31,5	350	4x45	725	500	521	487
600	840	725	770	682	720	20-31	20-37	36	390	5X45	850	600	572	502
700	910	840	840	794	794	24-31	24-37	39,5	430	5X45	920	700	635	595
800	1025	950	950	901	901	24-34	24-41	43	470	5X45	1035	800	711	680
900	1125	1050	1050	1001	1001	28-34	28-41	46,5	510	5X45	1135	880	963	898
1000	1255	1160	1170	1112	1112	28-37	28-44	50	550	5X45	1265	1000	945	890
1200	1485	1380	1390	1328	1328	32-41	32-50	57	630	5X45	1495	1200	960	938
1400	1685	1590	1590	1530	1530	36-44	36-50	60	710	5X45	1685	1400	1240	1210