

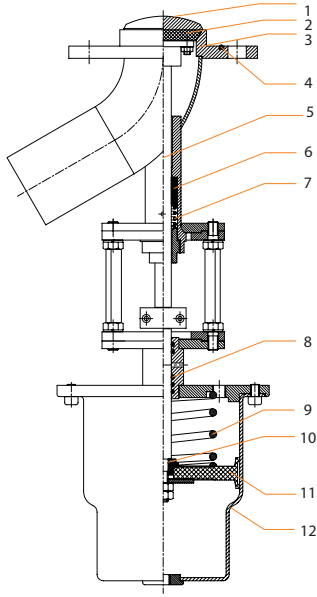
V980 Serisi Pnömatik Tank Dip Vanası (Tank İçine Açılan Tip)

V980 Serisi tank dip vanaları; reaktör, kazan veya tanklardaki akışkan deşarj vanası olarak kullanılmaktadır. Tank içine açılır ideal yapıları ile vana gövdesinde ölü alan oluşmamaktadır.

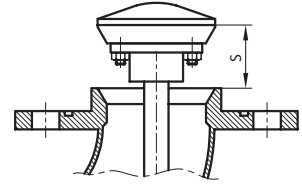
Opsiyonel Aksesuarlar,

- * Solenoid Valf
- * Açık-Kapalı Limit Switch
- * Manuel El Volanı

Malzeme Listesi

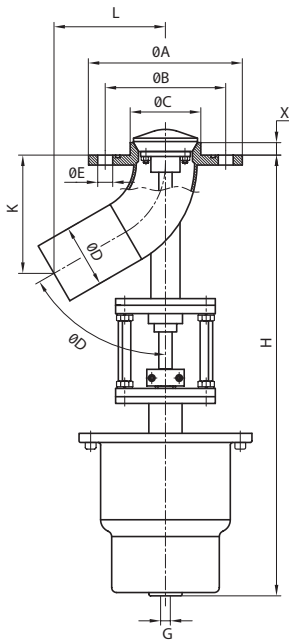


No	Parça Adı	Malzeme	
1	Baskı	AISI304	AISI316
2	Conta	PTFE	PTFE
3	Gövde	AISI304	AISI316
4	Flanş Conta	PTFE	PTFE
5	Mil	AISI304	AISI316
6	Salmastra	AISI304	AISI316
7	Salmastra Yay	AISI304	AISI316
8	Salmastra O-Ring	Silikon	Silikon
9	Aktüatör Yay	AISI304	AISI316
10	O-Ring	NBR	NBR
11	Pnömatik Keçe	St37+NBR	St37+NBR
12	Aktüatör	AISI304	AISI316



Strok Pozisyonu

Ölçüler (mm)



DN	Piston	Δp (bar)	ØA	ØB	ØC	ØD	ØE	nxØE (Delik Sayısı)	H	K	L	X	G	S
25	1"	8	115	85	50	33.7	14	4	360	87	97	14	G 1/8"	30
32	1 1/4"	8	140	100	57	42.4	18	4	275	100	110	14	G 1/8"	30
40	1 1/2"	6	159	110	60	48.3	18	4	410	108	115	14	G 1/8"	30
50	2"	6	165	125	75	60.3	18	4	430	125	125	14	G 1/8"	30
65	2 1/2"	6	185	145	85	76.1	18	4	410	135	135	16	G 1/4"	40
80	3"	6	200	160	102	88.9	18	8	430	145	145	16	G 1/4"	40
100	4"	4	220	180	122	114.3	18	8	465	165	165	16	G 1/4"	40
125	5"	4	250	210	152	139.7	18	8	500	180	180	16	G 1/4"	40
150	6"	4	285	240	177	168.3	22	8	535	209	200	16	G 1/4"	40