



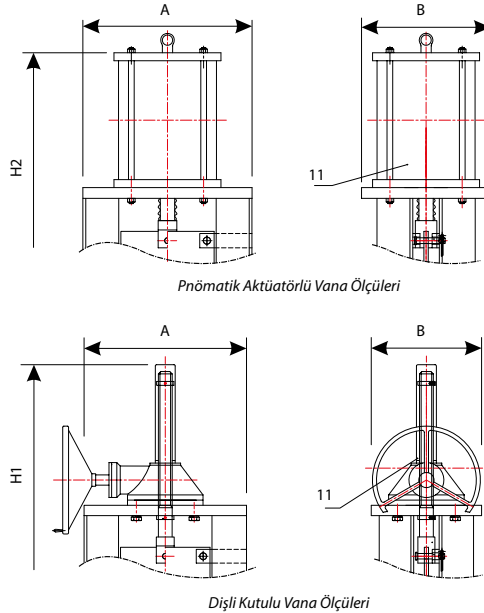
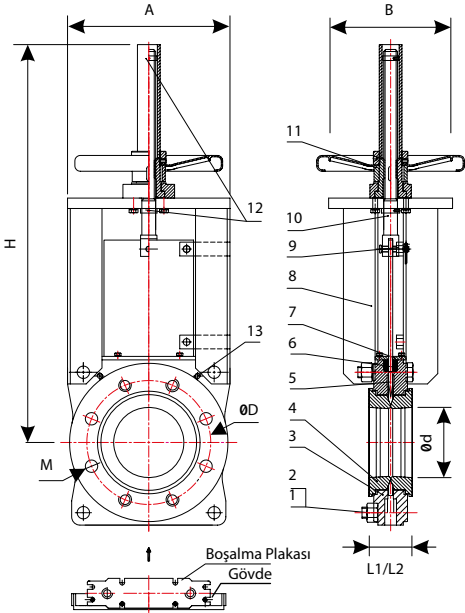
V305 Çamur Hattı (Slurry) Tipi Bıçaklı Vanalar

V305 Serisi çamur hattı (slurry) bıçaklı vanaları madencilik sektöründe ağır çalışma koşulları için özel olarak tasarlanmıştır. 2 Adet çelik çember takviyeli güçlendirilmiş elastomer ring (sleeve) vananın iç kısmını akışkandan komple yalıtmakta, bu şekilde partikül içeren akışkan transferinde çift yönlü sızdırmazlık sağlanmakta ve aşınmaların önüne geçilmektedir. Vana tam açık pozisyonda bıçak elastomer ringin dışına çıkmakta ve akışkan ile temas etmemektedir. Açma-kapama esnasında akışkanın elastomer ringlerin arkasına geçme ve donma olasılığına karşı vana altında yer alan boşaltma hattından akışkan tahliye edilebilmekte veya arka yüzey yıkanabilmekte ya da basınçlı hava ile temizlenebilmektedir. V305 serisi vanalar manuel kontrolü olarak volanlı, dişli kutulu otomatik kontrollü olarak da pnömatrik, elektrik veya hidrolik aktüatörlü olarak üretilmektedir.

Kullanım Alanları,

- Maden Tesisleri
- Enerji Santralleri
- Kağıt Fabrikaları

- Demir Çelik Tesisleri
- Kimya Tesisleri



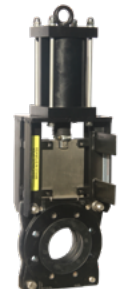
Malzeme Listesi

No	Parça Adı	Malzeme
1	Cıvata	ASTM A193 B8
2	Somun	ASTM A194 8
3	Gövde	GGG40
		WCB
		AISI316
4	Elastomer Sit	NR
		EPDM
		NBR
5	Bıçak	Viton
		AISI316
6	Salmastra	Duplex
7	Salmastra Baskı	EPDM
8	Destek Plakası	AISI 1045
9	Pim	AISI1035
10	Mil	ASTM A276 410
11	Kontrol Elemanı	ASTM A82 F304
		Volan
		Dişli Kutusu
		Pnömatik Akt. Elektrikli Akt.
12	Limit Ayar	AISI 1045
13	Yağlama Noktası	AISI 1035+Ni

Ölçüler (mm)

Ölçü (DN)	Ød	L1	L2	A	B	H	H1	H2	ØD	Max Çalışma Basıncı	PN10 Flanş		#150 Flanş	
											M	Ø	M	Ø
50	51	57,5	54	160	106	350		415	125	10 bar	M16	4	5/8"	4
65	64	57,5	54	160	106	410		475	145	10 bar	M16	4	5/8"	4
80	76	62	57	200	140	496		523	160	10 bar	M16	8	5/8"	4
100	102	62	58	236	140	578		596	180	10 bar	M16	8	5/8"	8
125	127	65	59	250	180	639		680	210	10 bar	M16	8	3/4"	8
150	154	70	65	284	180	787		761	240	10 bar	M20	8	3/4"	8
200	204	83	77	345	220	883		895	295	10 bar	M20	8	3/4"	8
250	254	84	78	420	280		1057	1062	350	10 bar	M20	12	7/8"	12
300	296	89	83	483	335		1265	1291	400	10 bar	M20	12	7/8"	12
350	344	91	84	430	430		1388	1426	460	10 bar	M20	16	1"	12
400	400	100	92	430	430		1613	1620	515	10 bar	M24	16	1"	16
450	450	106	103	500	500		1824	1826	565	6 bar	M24	20	1-1/8"	16
500	492	131	121	500	500		1933	1939	620	6 bar	M24	20	1-1/8"	20
600	592	132	121	500	500		2184	2222	725	6 bar	M27	20	1-1/4"	20
700	685	190	181	500	500		2420		840	4 bar	M27	24	1-1/4"	28
800	780	218	206	500	500		2650		950	4 bar	M30	24	1-1/2"	28

L1 : Montaj için iki flanş arası gerekli min açıklık. L2 : Monte edilmiş halde vana boyu



Pnömatik Aküatörlü Bıçaklı Vana