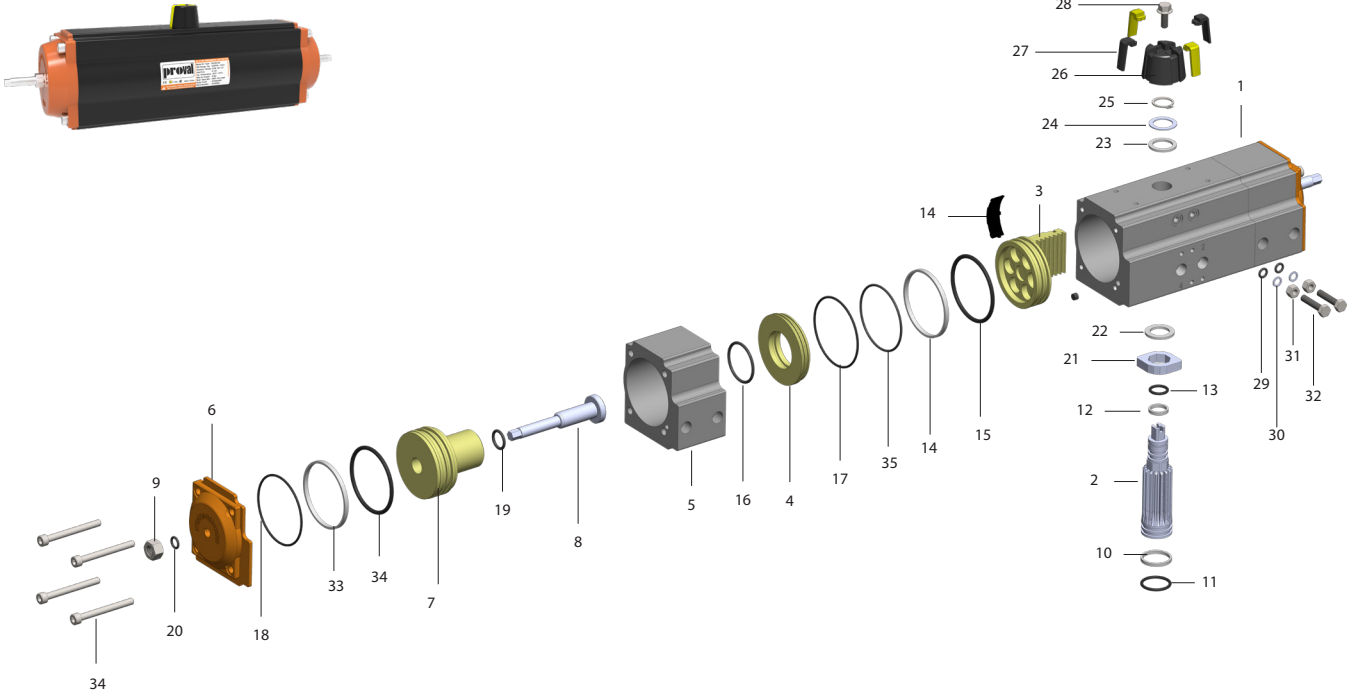




## A213 Serisi 3 Pozisyonlu Pnömatik Aktüatör Parça Listesi



### Parça Listesi

| No | Parça Adı         | Malzeme              | Koruma Tipi      | Adet | No | Parça Adı            | Malzeme         | Koruma Tipi | Adet |
|----|-------------------|----------------------|------------------|------|----|----------------------|-----------------|-------------|------|
| 1  | Gövde             | Alüminyum Ekstrüzyon | Eloksal          | 1    | 19 | Piston Mil O-Ring    | NBR             |             | 2    |
| 2  | Mil               | Çelik                | ENP/Galvaniz     | 1    | 20 | Mil Kapak O-Ring     | NBR             |             | 2    |
| 3  | Piston            | Alüminyum Enjeksiyon | Alodine          | 2    | 21 | Kam                  | Çelik           | Galvaniz    | 1    |
| 4  | Gövde Orta Parça  | Alüminyum Ekstrüzyon | Eloksal          | 2    | 22 | Yatak                | Delrin          |             | 1    |
| 5  | Gövde Dış Parça   | Alüminyum Ekstrüzyon | Eloksal          | 2    | 23 | Pul                  | Delrin          |             | 1    |
| 6  | Kapak             | ABS                  | Fırın Toz Epoksi | 2    | 24 | Baskı Pulu           | Paslanmaz Çelik |             | 1    |
| 7  | Piston            | Alüminyum Enjeksiyon | Alodine          | 2    | 25 | Segman               | Paslanmaz Çelik |             | 1    |
| 8  | Piston Mili       | Paslanmaz Çelik      |                  | 2    | 26 | Gösterge Gövdesi     | Plastik         |             | 1    |
| 9  | Somun             | Paslanmaz Çelik      |                  | 2    | 27 | Gösterge Parçası     | Plastik         |             | 4    |
| 10 | Mil Alt Yatağı    | Delrin               |                  | 1    | 28 | Gösterge Cıvatası    | Paslanmaz Çelik |             | 1    |
| 11 | Mil Alt O-Ring    | NBR                  |                  | 1    | 29 | Ayar Cıvatası O-Ring | NBR             |             | 2    |
| 12 | Mil Üst Yatağı    | Delrin               |                  | 1    | 30 | Ayar Cıvatası Pul    | NBR             |             | 2    |
| 13 | Mil Üst O-Ring    | NBR                  |                  | 1    | 31 | Somun                | Paslanmaz Çelik |             | 2    |
| 14 | Piston Yatak      | Delrin               |                  | 2    | 32 | Limit Ayar Cıvatası  | Paslanmaz Çelik |             | 2    |
| 15 | Piston O-Ring     | NBR                  |                  | 2    | 33 | Dış Piston Yatağı    | Delrin          |             | 2    |
| 16 | Piston Mil O-Ring | NBR                  |                  | 2    | 34 | Dış Piston O-Ring    | NBR             |             | 2    |
| 17 | Gövde O-Ring      | NBR                  |                  | 2    | 35 | Orta Parça O-Ring    | NBR             |             | 2    |
| 18 | Kapak O-Ring      | NBR                  |                  | 2    |    |                      |                 |             |      |

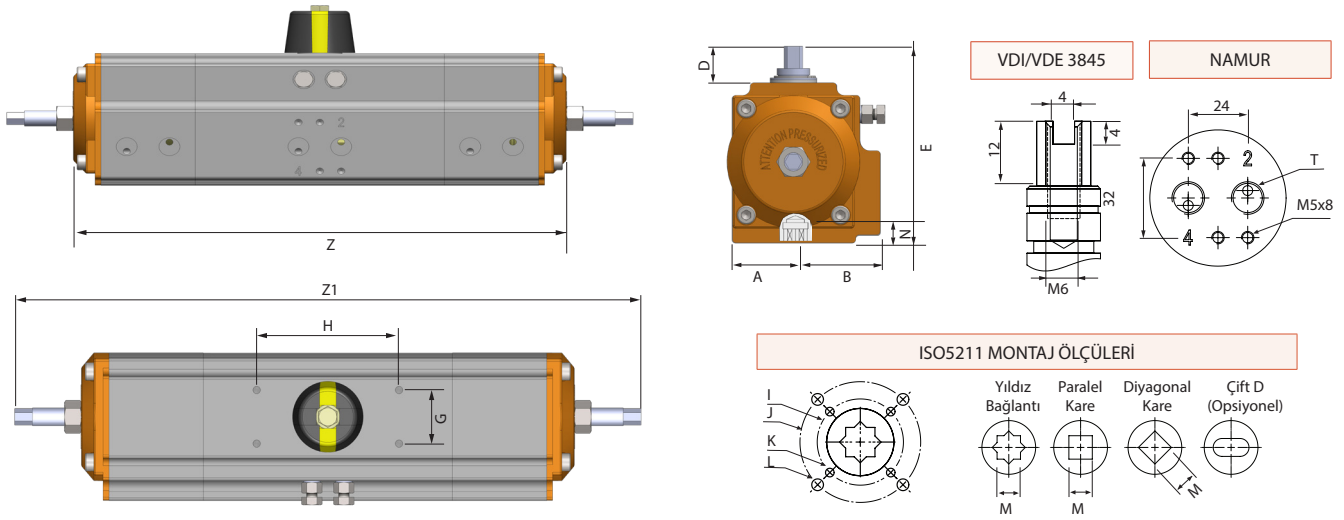
## A213 Serisi 3 Pozisyonlu Pnömatik Aktüatörler

A213 Serisi pnömatik aktüatörler, 0°-Kapalı, 90°-Açık konumlarının haricinde ilave olarak proses veya dolum hatlarında kısık akış sağlama amacıyla kullanılan 3.cü bir pozisyon olan ve 0-90° aralığında kolay ayarlanabilen orta pozisyonda konumlanabilen yapıdadır. A213 Serisi aktüatörler 1 adet 5/2 ve 1 adet 3/2 tip solenoid valf ile kumanda edilmektedir.

### Genel Özellikler,

- Dolum ve dozaj uygulamaları için hızlı ve hassas konumlama ile ideal proses kontrolü
- Sahada kolay ayarlanabilir 3.cü orta pozisyon
- Tek veya çift etkili modeller
- NAMUR bağlantı standardı
- 0-90° veya 0-180° dönüş açıları

### A213 Serisi 3 Pozisyonlu Pnömatik Aktüatör Ölçüleri



### Ölçüler (mm)

| Model  | A    | B    | E     | D  | G  | H  | I    | J    | K      | L      | M       | N  | Z   | Z1 (0°) | Z1 (90°) | T     |
|--------|------|------|-------|----|----|----|------|------|--------|--------|---------|----|-----|---------|----------|-------|
| PA 52  | 30   | 41,5 | 92    | 20 | 30 | 80 | ø36  | ø50  | M5x8   | M6x10  | 9-11    | 14 | 283 | 413     | 444      | G1/4" |
| PA 63  | 36   | 47   | 107,5 | 20 | 30 | 80 | ø50  | ø70  | M6x10  | M8x13  | 9-11-14 | 18 | 305 | 445     | 483      | G1/4" |
| PA 75  | 42   | 53   | 119,5 | 20 | 30 | 80 | ø50  | ø70  | M6x10  | M8x13  | 11-14   | 18 | 342 | 499     | 537      | G1/4" |
| PA 83  | 46   | 57   | 128,7 | 20 | 30 | 80 | ø50  | ø70  | M6x10  | M8x13  | 14-17   | 21 | 377 | 550     | 597      | G1/4" |
| PA 92  | 50   | 58,5 | 136,8 | 20 | 30 | 80 | ø50  | ø70  | M6x10  | M8x13  | 14-17   | 21 | 465 | 678     | 735      | G1/4" |
| PA 105 | 57,5 | 64   | 153   | 20 | 30 | 80 | ø70  | ø102 | M8x13  | M10x16 | 17-22   | 26 | 492 | 718     | 781      | G1/4" |
| PA 125 | 67,5 | 74,5 | 175   | 20 | 30 | 80 | ø70  | ø102 | M8x13  | M10x16 | 22      | 26 | 553 | 807     | 876      | G1/4" |
| PA 140 | 75   | 77   | 191,5 | 20 | 30 | 80 | ø102 | ø125 | M10x16 | M12x20 | 27      | 31 | 720 | 1051    | 1145     | G1/4" |
| PA 160 | 87   | 87   | 217   | 20 | 30 | 80 | ø102 | ø125 | M10x16 | M12x20 | 27      | 31 | 825 | 1209    | 1319     | G1/4" |

### Tork Değerleri (Nm)

A213 Limit stoplu pnömatik aktüatör tork değerleri için, 66, 68 ve 69. sayfalarında yer alan A210 serisi aktüatör tork değerleri geçerlidir.

### Aktüatör Ağırlıkları(Kg/Adet)

| Model   | PA 52 | PA 63 | PA 75 | PA 83 | PA 92 | PA 105 | PA 125 | PA 140 | PA 160 |
|---------|-------|-------|-------|-------|-------|--------|--------|--------|--------|
| A213-DA | 3,2   | 4,8   | 6,2   | 7,5   | 11,4  | 13,5   | 20,6   | 27,4   | 43,4   |
| A213-SR | 3,3   | 4,9   | 6,4   | 7,8   | 11,9  | 14,3   | 22,0   | 29,8   | 47,7   |

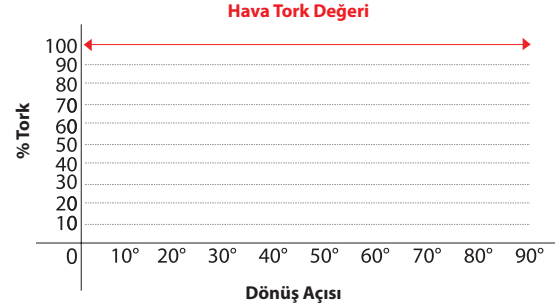


## A210 Serisi Çift Etkili Pnömatik Aktüatörler Çalışma Prensipleri ve Tork Değerleri

PA 210 Serisi çift etkili pnömatik aktüatörler, açma ve kapama fonksiyonlarını her iki yönde 5/2 veya 5/3 tip solenoid valfler ile hava basıncı uygulanarak yaparlar.

Çift etkili pnömatik aktüatörlerde oluşan döndürme momenti, besleme basıncı ve piston çapı ile ilişkilidir. Piston çapı sabit kaldığı takdirde hava besleme basıncının artırılması halinde oluşan döndürme momenti (tork değeri, Nm) artacaktır. Aksi belirtilmedikçe vanalara uygun aktüatör seçimleri endüstriyel standart olan 6.0 bar hava besleme basıncına göre üretilmektedir.

Kremayer dişli tip aktüatörler 0° ile 90° arası dönüş açılarında sağdaki tabloda olduğu gibi sabit döndürme momenti üretmekte olup çeyrek turlu vanalarda (kelebek, küresel, plug vanalar) ideal kontrol elemanı olarak kullanılabilirler.



90° lik Dönüş Açısında Üretilen Tork Değeri

Pnömatik aktüatörler, pistonları kendi eksenlerinde 180° döndürülerek vanaların çalışma yönlerine göre Ters Saat Yönünde (TSY / CCW) veya Saat Yönünde (SY / CW) dönme hareketlerini yapacak şekilde aşağıdaki gibi ayarlanabilirler.

### Ters Saat Yönünde Hareket (TSY / CCW)

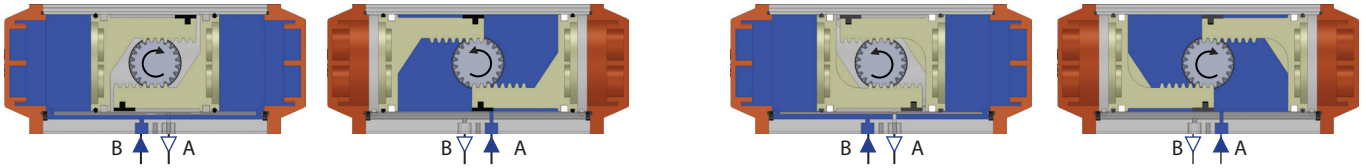
AB Kanalına beslenen hava mili saat yönünde hareket ettirerek pistonları içeri doğru iter, bu durumda A kanalı açıktır.

A Kanalına beslenen hava mili ters saat yönünde hareket ettirerek pistonları dışarı doğru iter, bu durumda B kanalı açıktır.

### Saat Yönünde Hareket (SY / CW)

B Kanalına beslenen hava mili ters saat yönünde hareket ettirerek pistonları içeri doğru iter, bu durumda A kanalı açıktır.

A Kanalına beslenen hava mili saat yönünde hareket ettirerek pistonları dışarı doğru iter, bu durumda B kanalı açıktır.



Proval PA210 serisi aktüatörler aksi belirtilmedikçe ters saat yönünde açma ve saat yönünde kapama hareketi yapmaktadır.

### Çift Etkili Pnömatik Aktüatörler Tork Değerleri (Nm)

| Model    | Hava Besleme Basıncı (bar) |      |      |      |      |      |      |      |       |       |
|----------|----------------------------|------|------|------|------|------|------|------|-------|-------|
|          | 2                          | 2,5  | 3    | 4    | 4,5  | 5    | 5,5  | 6    | 7     | 8     |
| PA 32DA  | 2                          | 3,5  | 4    | 6    | 7    | 7,5  | 8    | 9    | 10    | 12    |
| PA 40DA  | 6                          | 8    | 10   | 13   | 14   | 16   | 18   | 20   | 22    | 26    |
| PA 52DA  | 8                          | 10   | 12   | 16   | 18   | 20   | 22   | 24   | 28    | 32    |
| PA 63DA  | 15                         | 19   | 22   | 30   | 33   | 37   | 40   | 44   | 52    | 58    |
| PA 75DA  | 20                         | 26   | 30   | 40   | 45   | 50   | 55   | 60   | 70    | 80    |
| PA 83DA  | 33                         | 40   | 48   | 63   | 71   | 79   | 86   | 94   | 110   | 125   |
| PA 92DA  | 45                         | 57   | 68   | 90   | 102  | 113  | 124  | 136  | 158   | 182   |
| PA 105DA | 66                         | 83   | 100  | 132  | 149  | 166  | 182  | 200  | 232   | 265   |
| PA 125DA | 101                        | 126  | 151  | 202  | 226  | 252  | 276  | 301  | 352   | 402   |
| PA 140DA | 171                        | 214  | 257  | 342  | 385  | 428  | 471  | 513  | 599   | 684   |
| PA 160DA | 266                        | 333  | 399  | 532  | 600  | 665  | 732  | 798  | 932   | 1064  |
| PA 190DA | 426                        | 532  | 639  | 852  | 958  | 1064 | 1170 | 1277 | 1490  | 1702  |
| PA 210DA | 532                        | 665  | 798  | 1064 | 1198 | 1330 | 1463 | 1596 | 1862  | 2128  |
| PA 240DA | 770                        | 962  | 1155 | 1540 | 1732 | 1924 | 2117 | 2309 | 2693  | 3078  |
| PA 270DA | 1169                       | 1462 | 1755 | 2340 | 2632 | 2925 | 3217 | 3510 | 4095  | 4680  |
| PA 300DA | 1526                       | 1908 | 2289 | 3052 | 3434 | 3815 | 4197 | 4578 | 5341  | 6104  |
| PA 350DA | 2285                       | 2856 | 3427 | 4570 | 5141 | 5712 | 6283 | 6854 | 7997  | 9139  |
| PA 400DA | 3256                       | 4069 | 4883 | 6511 | 7325 | 8139 | 8953 | 9767 | 11394 | 13022 |



## A210 Tek Etkili Pnömatik Aktüatör Tork Değerleri

| Hava Basıncı | Toplam Yay Sayısı | Hava Besleme Tork Değerleri (Nm) |              |             |              |             |              |             |              |             |              |             |              |             |              | Yay Sıkışma Tork Değeri (Nm) |             |      |
|--------------|-------------------|----------------------------------|--------------|-------------|--------------|-------------|--------------|-------------|--------------|-------------|--------------|-------------|--------------|-------------|--------------|------------------------------|-------------|------|
|              |                   | 2,5 Bar                          |              | 3 Bar       |              | 4 Bar       |              | 5 Bar       |              | 6 Bar       |              | 7 Bar       |              | 8 Bar       |              |                              |             |      |
|              |                   | 0°<br>Başl.                      | 90°<br>Bitiş | 0°<br>Başl. | 90°<br>Bitiş | 0°<br>Başl. | 90°<br>Bitiş | 0°<br>Başl. | 90°<br>Bitiş | 0°<br>Başl. | 90°<br>Bitiş | 0°<br>Başl. | 90°<br>Bitiş | 0°<br>Başl. | 90°<br>Bitiş | 90°<br>Başl.                 | 0°<br>Bitiş |      |
| PA 52SR      | 5                 | 5,7                              | 3,8          | 7,6         | 5,7          |             |              |             |              |             |              |             |              |             |              |                              | 6,2         | 4,3  |
|              | 6                 | 4,9                              | 2,5          | 6,9         | 4,5          | 10,9        | 8,5          |             |              |             |              |             |              |             |              |                              | 7,4         | 5    |
|              | 7                 | 4                                | 1,3          | 6           | 3,3          | 9,8         | 7,3          | 14          | 10,4         |             |              |             |              |             |              |                              | 8,6         | 5,9  |
|              | 8                 |                                  |              | 5,2         | 2            | 9,2         | 6            | 13,2        | 9,1          | 17,2        | 14,1         |             |              |             |              |                              | 9,9         | 6,7  |
|              | 9                 |                                  |              | 4,3         | 0,8          | 8,3         | 4,8          | 12,3        | 7,9          | 16,3        | 12,8         | 20,3        | 16,8         |             |              |                              | 11,1        | 7,6  |
|              | 10                |                                  |              |             |              | 7,4         | 3,6          | 11,5        | 6,7          | 15,5        | 11,6         | 19,5        | 15,6         |             |              |                              | 12,4        | 8,5  |
|              | 11                |                                  |              |             |              | 6,6         | 2,3          | 10,6        | 5,4          | 14,6        | 10,4         | 18,6        | 14,3         | 22,6        | 18,3         |                              | 13,6        | 9,3  |
| PA 63SR      | 5                 | 11,4                             | 7,7          | 15          | 11,4         | 22,3        | 16,6         |             |              |             |              |             |              |             |              |                              | 10,4        | 6,8  |
|              | 6                 | 10,1                             | 5,7          | 13,6        | 9,3          | 20,9        | 14,9         | 28,3        | 23,9         |             |              |             |              |             |              |                              | 12,5        | 8,2  |
|              | 7                 | 8,6                              | 3,6          | 12,5        | 7,2          | 19,5        | 14,5         | 26,8        | 21,9         |             |              |             |              |             |              |                              | 14,6        | 9,6  |
|              | 8                 |                                  |              | 10,9        | 5,1          | 18,2        | 12,4         | 25,5        | 19,8         | 32,8        | 27           | 40,1        | 34,3         |             |              |                              | 16,7        | 10,9 |
|              | 9                 |                                  |              |             |              | 16,8        | 10,4         | 24,1        | 17,7         | 31,4        | 24,9         | 38,7        | 32,2         |             |              |                              | 18,8        | 12,3 |
|              | 10                |                                  |              |             |              | 1,4         | 8,2          | 22,8        | 15,6         | 30          | 22,8         | 37,3        | 30,1         | 44,7        | 37,4         |                              | 20,9        | 13,7 |
|              | 11                |                                  |              |             |              |             |              | 21,5        | 13,5         | 28,7        | 20,7         | 36          | 28           | 43,3        | 35,3         |                              | 22,9        | 15   |
| PA 75SR      | 5                 | 14,5                             | 10,6         | 19,4        | 15,5         | 29,5        | 25,7         |             |              |             |              |             |              |             |              |                              | 14,5        | 10,5 |
|              | 6                 | 12,4                             | 7,6          | 17,3        | 12,6         | 27,4        | 22,7         | 37,5        | 32,8         |             |              |             |              |             |              |                              | 17,4        | 12,7 |
|              | 7                 | 10,4                             | 4,8          | 15,2        | 9,7          | 25,3        | 19,9         | 35,4        | 29,9         |             |              |             |              |             |              |                              | 20,3        | 14,8 |
|              | 8                 |                                  |              | 13,1        | 6,8          | 23,1        | 16,9         | 33,3        | 27           | 43,2        | 37           | 53,3        | 47           |             |              |                              | 23,2        | 16,9 |
|              | 9                 |                                  |              |             |              | 21          | 14,1         | 31,2        | 24,1         | 41,1        | 34,1         | 51,2        | 44,2         |             |              |                              | 26,1        | 19   |
|              | 10                |                                  |              |             |              | 19          | 11,1         | 28,8        | 21,2         | 39          | 31,2         | 49,1        | 41,2         | 59,1        | 51,2         |                              | 29          | 21,1 |
|              | 11                |                                  |              |             |              |             |              | 27          | 18,3         | 37          | 28,3         | 47          | 38,4         | 57          | 48,4         |                              | 31,9        | 23,2 |
| PA 83SR      | 5                 | 23,3                             | 16,1         | 31,1        | 24           | 46,8        | 39,7         |             |              |             |              |             |              |             |              |                              | 23          | 15,8 |
|              | 6                 | 20,1                             | 11,5         | 28          | 19,3         | 43,7        | 35,1         | 59,4        | 50,7         |             |              |             |              |             |              |                              | 27,6        | 19   |
|              | 7                 | 17                               | 6,9          | 24,8        | 14,8         | 40,5        | 30,5         | 56,2        | 46,2         |             |              |             |              |             |              |                              | 32,2        | 22,1 |
|              | 8                 |                                  |              | 21,7        | 10,1         | 37,4        | 25,8         | 53,1        | 41,5         | 68,8        | 57,2         | 84,5        | 72,9         |             |              |                              | 36,8        | 25,3 |
|              | 9                 |                                  |              |             |              | 34,2        | 21,3         | 49,9        | 37           | 65,6        | 52,6         | 81,2        | 68,3         |             |              |                              | 41,4        | 28,5 |
|              | 10                |                                  |              |             |              | 31          | 16,6         | 46,7        | 32,3         | 62,4        | 48           | 78,1        | 63,7         | 93,8        | 79,3         |                              | 46          | 31,6 |
|              | 11                |                                  |              |             |              |             |              | 43,6        | 27,7         | 59,3        | 43,4         | 75          | 59,1         | 90,6        | 74,8         |                              | 50,6        | 34,8 |
| PA 92SR      | 5                 | 33,1                             | 22           | 44,2        | 33,2         | 66,8        | 55,9         |             |              |             |              |             |              |             |              |                              | 34,4        | 23,3 |
|              | 6                 | 28,4                             | 15,2         | 39,6        | 26,4         | 62,2        | 49           | 84,8        | 71,6         |             |              |             |              |             |              |                              | 41,2        | 28   |
|              | 7                 | 23,8                             | 8,2          | 34,9        | 19,4         | 57,5        | 42,1         | 80,2        | 64,7         |             |              |             |              |             |              |                              | 48,1        | 32,7 |
|              | 8                 |                                  |              | 31,3        | 12,6         | 52,9        | 35,2         | 75,5        | 57,9         | 98,1        | 80,5         | 120,7       | 103          |             |              |                              | 55          | 37,3 |
|              | 9                 |                                  |              |             |              | 48,2        | 28,4         | 70,9        | 51           | 93,5        | 73,6         | 116         | 96,1         |             |              |                              | 61,9        | 42   |
|              | 10                |                                  |              |             |              | 43,6        | 21,5         | 66,2        | 44,1         | 88,8        | 66,7         | 111,3       | 89,2         | 134         | 111,8        |                              | 68,7        | 46,7 |
|              | 11                |                                  |              |             |              |             |              | 61,5        | 37,2         | 84,1        | 59,9         | 106,6       | 82,4         | 129,2       | 105          |                              | 75,6        | 51,4 |
| PA 105SR     | 5                 | 51                               | 33,4         | 67,5        | 49,9         | 100,6       | 83           |             |              |             |              |             |              |             |              |                              | 49,2        | 31,6 |
|              | 6                 | 44,7                             | 23,5         | 61,1        | 40           | 94,2        | 73,2         | 127,3       | 106,2        |             |              |             |              |             |              |                              | 59,1        | 38   |
|              | 7                 | 38,4                             | 13,7         | 54,9        | 30,3         | 87,9        | 63,4         | 121         | 96,4         |             |              |             |              |             |              |                              | 68,9        | 44,3 |
|              | 8                 |                                  |              | 48,5        | 20,4         | 81,6        | 53,5         | 114,7       | 86,5         | 147,7       | 119,6        | 180,8       | 152,7        |             |              |                              | 78,7        | 50,6 |
|              | 9                 |                                  |              |             |              | 75,3        | 43,7         | 108,4       | 76,8         | 141,5       | 109,8        | 174,5       | 142,9        |             |              |                              | 88,6        | 56,9 |
|              | 10                |                                  |              |             |              | 68,9        | 33,4         | 102         | 66,5         | 135,1       | 99,6         | 168,2       | 132,6        | 201,2       | 165,7        |                              | 98,4        | 63,3 |
|              | 11                |                                  |              |             |              |             |              | 95,7        | 57           | 128,7       | 90,1         | 161,8       | 123,1        | 194,8       | 156,2        |                              | 108,3       | 69,6 |
| PA 125SR     | 5                 | 73                               | 47           | 98          | 72           | 148         | 122          |             |              |             |              |             |              |             |              |                              | 79          | 52   |
|              | 6                 | 63                               | 31           | 88          | 56           | 138         | 107          | 188         | 157          |             |              |             |              |             |              |                              | 94          | 63   |
|              | 7                 | 52                               | 15           | 77          | 40           | 127         | 90           | 178         | 141          |             |              |             |              |             |              |                              | 110         | 73   |
|              | 8                 |                                  |              | 67          | 25           | 117         | 75           | 167         | 125          | 217         | 176          | 268         | 226          |             |              |                              | 125         | 84   |
|              | 9                 |                                  |              |             |              | 107         | 59           | 157         | 109          | 207         | 159          | 257         | 210          |             |              |                              | 141         | 94   |
|              | 10                |                                  |              |             |              | 96          | 44           | 146         | 94           | 196         | 144          | 247         | 194          | 297         | 245          |                              | 157         | 105  |
|              | 11                |                                  |              |             |              |             |              | 136         | 78           | 186         | 128          | 236         | 178          | 286         | 228          |                              | 173         | 115  |
| PA 140SR     | 5                 | 128                              | 85           | 171         | 127          | 256         | 213          |             |              |             |              |             |              |             |              |                              | 129         | 86   |
|              | 6                 | 111                              | 59           | 154         | 102          | 239         | 187          | 325         | 273          |             |              |             |              |             |              |                              | 155         | 103  |
|              | 7                 | 94                               | 33           | 137         | 76           | 222         | 162          | 308         | 247          |             |              |             |              |             |              |                              | 181         | 120  |
|              | 8                 |                                  |              | 120         | 50           | 205         | 136          | 291         | 221          | 376         | 307          | 462         | 392          |             |              |                              | 206         | 137  |
|              | 9                 |                                  |              |             |              | 187         | 110          | 273         | 196          | 358         | 281          | 444         | 367          |             |              |                              | 232         | 155  |
|              | 10                |                                  |              |             |              | 170         | 84           | 256         | 169          | 341         | 255          | 427         | 340          | 512         | 426          |                              | 258         | 172  |
|              | 11                |                                  |              |             |              |             |              | 238         | 143          | 324         | 229          | 409         | 314          | 495         | 400          |                              | 284         | 189  |
| 12           |                   |                                  |              |             |              |             | 221          | 118         | 307          | 203         | 392          | 289         | 478          | 374         |              | 310                          | 206         |      |

## A210 Tek Etkili Pnömatik Aktüatör Tork Değerleri

|              |                   | Hava Besleme Tork Değerleri (Nm) |       |       |       |       |       |       |       |       |       |       |       |       |       | Yay Sıkışma Tork Değeri (Nm) |      |
|--------------|-------------------|----------------------------------|-------|-------|-------|-------|-------|-------|-------|-------|-------|-------|-------|-------|-------|------------------------------|------|
| Hava Basıncı | Toplam Yay Sayısı | 2,5 Bar                          |       | 3 Bar |       | 4 Bar |       | 5 Bar |       | 6 Bar |       | 7 Bar |       | 8 Bar |       | 90°                          | 0°   |
| Model        |                   | 0°                               | 90°   | 0°    | 90°   | 0°    | 90°   | 0°    | 90°   | 0°    | 90°   | 0°    | 90°   | 0°    | 90°   |                              |      |
|              |                   | Başl.                            | Bitiş | Başl. | Bitiş | Başl. | Bitiş | Başl. | Bitiş | Başl. | Bitiş | Başl. | Bitiş | Başl. | Bitiş |                              |      |
| PA 160SR     | 5                 | 193                              | 124   | 259   | 191   | 392   | 324   |       |       |       |       |       |       |       |       | 208                          | 140  |
|              | 6                 | 165                              | 83    | 232   | 149   | 365   | 282   | 498   | 415   |       |       |       |       |       |       | 250                          | 168  |
|              | 7                 | 137                              | 41    | 203   | 107   | 336   | 240   | 469   | 373   |       |       |       |       |       |       | 292                          | 196  |
|              | 8                 |                                  |       | 176   | 66    | 309   | 199   | 442   | 290   | 575   | 465   | 708   | 598   |       |       | 333                          | 223  |
|              | 9                 |                                  |       |       |       | 280   | 157   | 413   | 237   | 546   | 423   | 679   | 556   |       |       | 375                          | 251  |
|              | 10                |                                  |       |       |       | 253   | 115   | 386   | 248   | 519   | 381   | 652   | 514   | 786   | 647   | 417                          | 279  |
|              | 11                |                                  |       |       |       |       |       | 358   | 207   | 491   | 340   | 624   | 473   | 757   | 606   | 458                          | 307  |
|              | 12                |                                  |       |       |       |       | 330   | 165   | 463   | 298   | 596   | 431   | 729   | 564   | 500   | 335                          |      |
| PA 190SR     | 5                 | 332                              | 222   | 438   | 329   | 651   | 542   |       |       |       |       |       |       |       |       | 309                          | 200  |
|              | 6                 | 292                              | 161   | 398   | 267   | 611   | 480   | 824   | 693   |       |       |       |       |       |       | 371                          | 240  |
|              | 7                 | 252                              | 99    | 358   | 205   | 571   | 418   | 784   | 631   |       |       |       |       |       |       | 433                          | 280  |
|              | 8                 |                                  |       | 318   | 143   | 531   | 356   | 744   | 569   | 957   | 782   | 1169  | 995   |       |       | 495                          | 320  |
|              | 9                 |                                  |       |       |       | 491   | 295   | 704   | 507   | 917   | 720   | 1130  | 933   |       |       | 557                          | 360  |
|              | 10                |                                  |       |       |       | 451   | 233   | 664   | 446   | 877   | 658   | 1090  | 871   | 1302  | 1084  | 618                          | 400  |
|              | 11                |                                  |       |       |       |       |       | 624   | 384   | 837   | 597   | 1050  | 809   | 1263  | 1022  | 680                          | 440  |
|              | 12                |                                  |       |       |       |       | 584   | 322   | 797   | 535   | 1010  | 748   | 1223  | 960   | 742   | 480                          |      |
| PA 210SR     | 5                 | 390                              | 285   | 523   | 418   | 789   | 684   |       |       |       |       |       |       |       |       | 380                          | 275  |
|              | 6                 | 335                              | 209   | 468   | 342   | 734   | 608   | 1000  | 874   |       |       |       |       |       |       | 456                          | 330  |
|              | 7                 | 280                              | 133   | 413   | 266   | 679   | 532   | 945   | 798   |       |       |       |       |       |       | 532                          | 385  |
|              | 8                 |                                  |       | 358   | 190   | 624   | 456   | 890   | 722   | 1156  | 988   | 1422  | 1254  |       |       | 608                          | 440  |
|              | 9                 |                                  |       |       |       | 569   | 380   | 835   | 646   | 1101  | 912   | 1367  | 1178  |       |       | 684                          | 495  |
|              | 10                |                                  |       |       |       | 514   | 304   | 780   | 570   | 1046  | 836   | 1312  | 1102  | 1578  | 1368  | 760                          | 550  |
|              | 11                |                                  |       |       |       |       |       | 725   | 494   | 991   | 760   | 1257  | 1026  | 1523  | 1292  | 836                          | 605  |
|              | 12                |                                  |       |       |       |       | 670   | 418   | 936   | 684   | 1202  | 950   | 1468  | 1216  | 912   | 660                          |      |
| PA 240SR     | 5                 | 552                              | 409   | 744   | 600   | 1129  | 985   |       |       |       |       |       |       |       |       | 554                          | 410  |
|              | 6                 | 470                              | 297   | 662   | 489   | 1047  | 874   | 1432  | 1259  |       |       |       |       |       |       | 665                          | 492  |
|              | 7                 | 388                              | 187   | 580   | 379   | 964   | 764   | 1349  | 1149  |       |       |       |       |       |       | 775                          | 575  |
|              | 8                 |                                  |       | 498   | 268   | 883   | 653   | 1267  | 1037  | 1652  | 1422  | 2037  | 1807  |       |       | 886                          | 656  |
|              | 9                 |                                  |       |       |       | 800   | 542   | 1185  | 926   | 1569  | 1311  | 1954  | 1696  |       |       | 998                          | 739  |
|              | 10                |                                  |       |       |       | 718   | 431   | 1103  | 816   | 1488  | 1201  | 1872  | 1586  | 2257  | 1970  | 1108                         | 821  |
|              | 11                |                                  |       |       |       |       |       | 1021  | 705   | 1406  | 1090  | 1791  | 1474  | 2176  | 1859  | 1219                         | 903  |
|              | 12                |                                  |       |       |       |       | 939   | 594   | 1323  | 979   | 1708  | 1363  | 2093  | 1748  | 1330  | 985                          |      |
| PA 270SR     | 5                 | 903                              | 675   | 1195  | 968   | 1779  | 1552  |       |       |       |       |       |       |       |       | 787                          | 560  |
|              | 6                 | 790                              | 519   | 1083  | 811   | 1667  | 1396  | 2252  | 1981  |       |       |       |       |       |       | 943                          | 672  |
|              | 7                 | 679                              | 361   | 972   | 654   | 1556  | 1238  | 2141  | 1823  |       |       |       |       |       |       | 1101                         | 783  |
|              | 8                 |                                  |       | 860   | 497   | 1444  | 1081  | 2029  | 1666  | 2614  | 2252  | 3199  | 2836  |       |       | 1258                         | 895  |
|              | 9                 |                                  |       |       |       | 1332  | 923   | 1917  | 1509  | 2502  | 2094  | 3087  | 2678  |       |       | 1416                         | 1007 |
|              | 10                |                                  |       |       |       | 1220  | 767   | 1805  | 1352  | 2390  | 1937  | 2974  | 2521  | 3560  | 3107  | 1572                         | 1119 |
|              | 11                |                                  |       |       |       |       |       | 1693  | 1194  | 2278  | 1779  | 2862  | 2364  | 3448  | 2949  | 1730                         | 1231 |
|              | 12                |                                  |       |       |       |       | 1582  | 1037  | 2167  | 1623  | 2751  | 2207  | 3336  | 2792  | 1887  | 1342                         |      |
| PA 300SR     | 5                 | 1097                             | 729   |       |       |       |       |       |       |       |       |       |       |       |       | 1061                         | 730  |
|              | 6                 | 935                              | 494   | 1316  | 875   |       |       |       |       |       |       |       |       |       |       | 1273                         | 876  |
|              | 7                 | 772                              | 258   | 1153  | 639   | 1916  | 1402  |       |       |       |       |       |       |       |       | 1485                         | 1022 |
|              | 8                 |                                  |       | 991   | 403   | 1754  | 1166  | 2517  | 1929  |       |       |       |       |       |       | 1697                         | 1168 |
|              | 9                 |                                  |       |       |       | 1592  | 930   | 2355  | 1693  | 3118  | 2456  |       |       |       |       | 1909                         | 1213 |
|              | 10                |                                  |       |       |       | 1430  | 695   | 2193  | 1458  | 2956  | 2221  | 3719  | 2984  | 4482  | 3747  | 2122                         | 1460 |
|              | 11                |                                  |       |       |       |       |       | 2030  | 1222  | 2793  | 1985  | 3556  | 2748  | 4319  | 3511  | 2334                         | 1606 |
|              | 12                |                                  |       |       |       |       | 1868  | 986   | 2631  | 1749  | 3394  | 2512  | 4157  | 3275  | 2546  | 1752                         |      |
| PA 350SR     | 5                 | 1553                             | 964   |       |       |       |       |       |       |       |       |       |       |       |       | 1702                         | 1173 |
|              | 6                 | 1292                             | 586   | 1863  | 1157  |       |       |       |       |       |       |       |       |       |       | 2043                         | 1408 |
|              | 7                 | 1031                             | 208   | 1602  | 779   | 2745  | 1929  |       |       |       |       |       |       |       |       | 2383                         | 1642 |
|              | 8                 |                                  |       | 1341  | 401   | 2484  | 1544  | 3626  | 2686  |       |       |       |       |       |       | 2724                         | 1877 |
|              | 9                 |                                  |       |       |       | 2224  | 1165  | 3366  | 2307  | 4508  | 3449  |       |       |       |       | 3064                         | 2112 |
|              | 10                |                                  |       |       |       | 1936  | 787   | 3105  | 1929  | 4247  | 3071  | 5390  | 4214  | 6532  | 5356  | 3405                         | 2346 |
|              | 11                |                                  |       |       |       |       |       | 2804  | 1551  | 3986  | 2693  | 5129  | 3836  | 6271  | 4978  | 3745                         | 2581 |
|              | 12                |                                  |       |       |       |       | 2584  | 1172  | 3726  | 2314  | 4869  | 3457  | 6011  | 4599  | 4086  | 2816                         |      |
| PA 400SR     | 7                 | 2028                             | 869   |       |       |       |       |       |       |       |       |       |       |       |       | 2880                         | 1837 |
|              | 8                 | 1736                             | 411   | 2550  | 1225  |       |       |       |       |       |       |       |       |       |       | 3292                         | 2100 |
|              | 9                 |                                  |       | 2259  | 768   | 3887  | 2396  |       |       |       |       |       |       |       |       | 3703                         | 2362 |
|              | 10                |                                  |       | 1967  | 311   | 3595  | 1939  | 5223  | 3567  |       |       |       |       |       |       | 4115                         | 2624 |
|              | 11                |                                  |       |       |       | 3303  | 1482  | 4931  | 3110  | 6559  | 4738  |       |       |       |       | 4526                         | 2887 |
|              | 12                |                                  |       |       |       | 3012  | 1025  | 4640  | 2653  | 6268  | 4281  | 7895  | 5908  | 9523  | 7536  | 4938                         | 3149 |
|              | 13                |                                  |       |       |       |       |       | 4348  | 2195  | 5976  | 3823  | 7603  | 5450  | 9231  | 7078  | 5349                         | 3412 |
|              | 14                |                                  |       |       |       |       |       | 4057  | 1738  | 5685  | 3866  | 7312  | 4993  | 8940  | 6621  | 5761                         | 3674 |
| 15           |                   |                                  |       |       |       |       | 3765  | 1281  | 5393  | 2909  | 7020  | 4536  | 8648  | 6164  | 6172  | 3937                         |      |
|              | 16                |                                  |       |       |       |       |       |       | 5101  | 2452  | 6728  | 4079  | 8356  | 5707  | 6584  | 4199                         |      |