



A240 Serisi NAMUR Tip 3/2 - 5/2 Tek Bobinli Yön Denetim Valfleri (Solenoid Valfler)

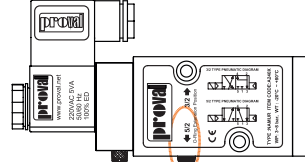
A240 Serisi yön denetim valfleri, NAMUR bağlantı standartları ve kolay değiştirilebilir 3/2 - 5/2 konumlu yapıları ile tek etkili (3/2 tip) veya çift etkili (5/2 tip) pnömatrik aktüatörlerde direkt montajlı kullanıma uygundur.

Teknik Özellikler;

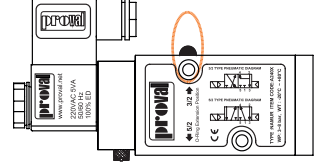
- * NAMUR Tip Direkt Aktüatör Üzerine Montaj Özelliği
- * Arka O-Ring Yönü Değiştirilerek 3/2 ve 5/2 Tip Çalışabilme Özelliği
- * Metal Kilitlebilir Manuel Kontrol Anahtarı
- * Standart IP65 Koruma Sınıfı



NAMUR Tip Solenoid Valf



5/2 Tip Ayarlı Solenoid Valf



3/2 Tip Ayarlı Solenoid Valf

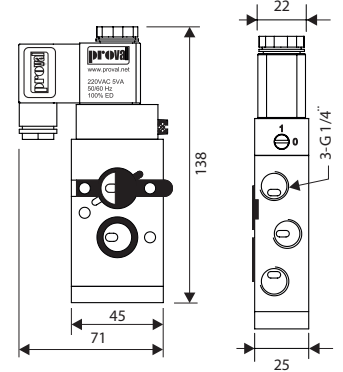
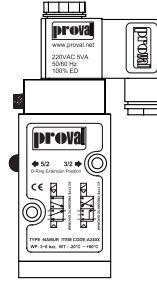
Teknik Veriler

Ürün Kodu	A240-E	A240-B	A240-A	A240-C	A240-D
Bobin Voltajı	12 VDC	24 VDC	24 VAC	110 VAC	220 VAC
Güç Tüketimi	3W	3W	5VA	5VA	5VA
Hava Giriş	G 1/4"				
Çalışma Basıncı	3 - 8 bar				
Koruma Sınıfı	IP65				
Çalışma Sıcaklığı	-20 °C ~ + 80 °C				
Geçiş Debisi	720 Lt/dak				

Yön Denetim Valfi Yedek Parça Listesi	
Model	Açıklama
A240PB	9mm Bobin, IP65
A240PBX	9mm Bobin, Exproof
A240SP	Bobin Soketi Standart Tip
A240SPL	Bobin Soketi Ledli

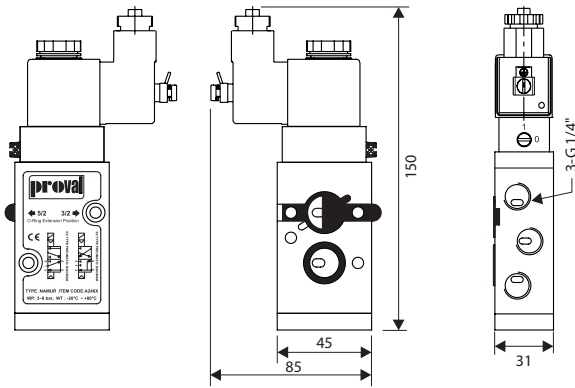


A240 SP



A240X Serisi Tehlikeli Bölge NAMUR Tip 3/2 - 5/2 Tek Bobinli Yön Denetim Valfleri (Solenoid Valfler)

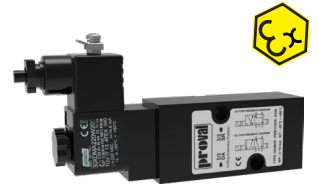
A240X Serisi yön denetim valfleri, NAMUR bağlantı standartları ve kolay değiştirilebilir 3/2 - 5/2 konumlu yapıları, Ex ia / Ex m / Ex db koruma sınıfı bobinleri ile parlayıcı ve patlayıcı ortamlarda tek etkili (3/2 tip) veya çift etkili (5/2 tip) pnömatrik aktüatörlerde direkt montajlı kullanıma uygundur.



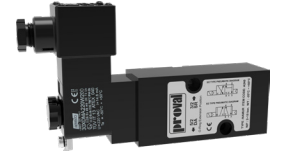
A240PBXBIA



A240PBXBM



A240X-BM/CM/DM İzole Bobinli Valf, EEx m II T5



A240X-BDM/CDM/DDM Alev Sızdırmaz Koruma Bobinli Valf Ex db mb IIC T5



A240CX-BIA Kendinden Güvenli Bobinli Valf, Ex ia IIC T6

Teknik Özellikler;

Ürün Kodu	A240CX-BIA	A240X-BIA	A240X-BM	A240X-CM	A240X-DM	A240X-BDM	A240X-CDM	A240X-DDM
Bobin Voltajı	24 VDC	24 VDC	24 VDC	110 VAC	220 VAC	24 VDC	110 VAC	220 VAC
ATEX Sertifika	Ex ia IIC T6 Ga	Ex ia IIB T6 Ga	Ex II 2G Ex mb IIC T5 Gb Ex II 2D Ex tb IIC T95			Ex II 2G Ex db mb IIC T4/T5 Gb Ex II 2D Ex tb IIC T130/T95 °C IP66 Db		
ATEX Grubu	Grup II	Grup II	Grup II			Grup II		
Kategori	2 G/D	2 G/D	2 G/D			2 G/D		
Zon	Zon 1,2 / 21,22	Zon 1,2 / 21,22	Zon 1,2 / 21,22			Zon 1,2 / 21,22		
Patlama Grubu	IIC	IIC	IIC			IIC		
Isı Sınıfı	T6	T6	T5			T5		
Hava Giriş	G 1/4"							
Çalışma Basıncı	2 - 8 bar							
Geçiş Debisi	720 Lt/dak							