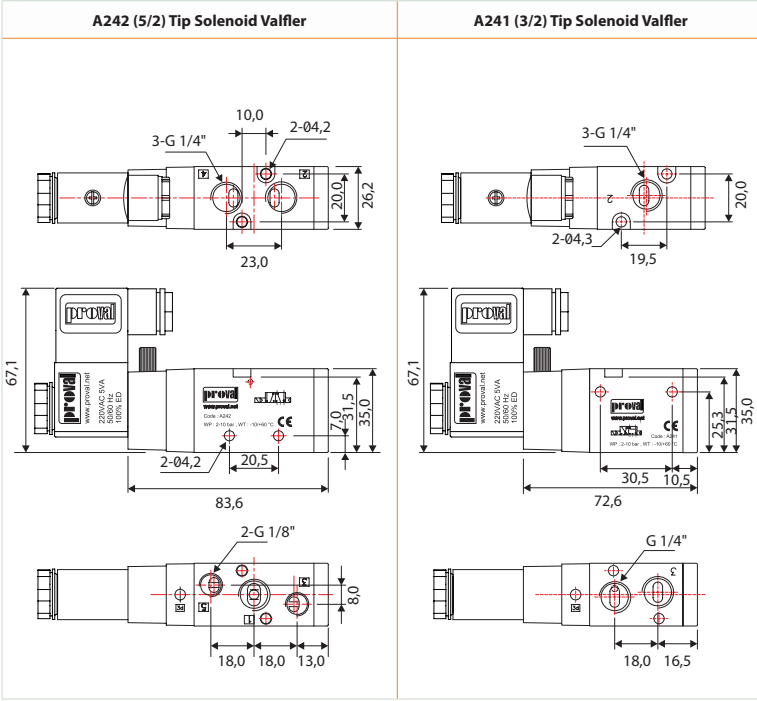


A241 (3/2) / A242 (5/2) Tip Solenoid Valfler

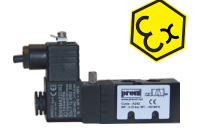
A241 ve A242 Serisi yön denetim valfleri, bağımsız olarak kullanılabileceği gibi 2-10 arası gruplar halinde pleyt üzerine dizilerek de kullanılabilir.



Standart Bobinli A241 / 242
Yön Denetim Valfi



Ex db Bobinli A241 / 242
Yön Denetim Valfi



Ex mb Bobinli A241 / 242
Yön Denetim Valfi

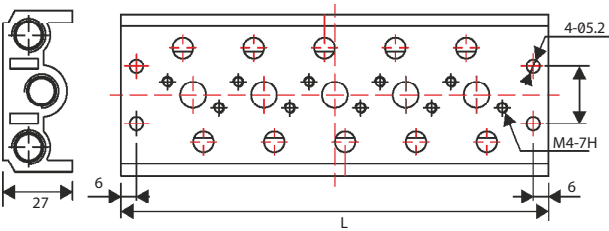
Malzeme Listesi

Parça Adı	Malzeme
Gövde	Sert Anodize Alüminyum Ekstrüzyon
Piston	Alüminyum Ekstrüzyon
Cıvata / Yay	AISI316 Paslanmaz Çelik
Conta	NBR

Teknik Özellikler

Bobin Voltajı	12 VDC	24 VDC	24 VAC	110 VAC	220 VAC
Güç Tüketimi	3W	3W	5VA	5VA	5VA
Hava Girişi	G 1/4"				
Çalışma Basıncı	2 - 10 bar				
Koruma Sınıfı	IP65 (Opsiyonel Exe m II T5 ATEX)				
Çalışma Sıcaklığı	-20 °C ~ + 80 °C				
Geçiş Debisi	720 Lt/min				

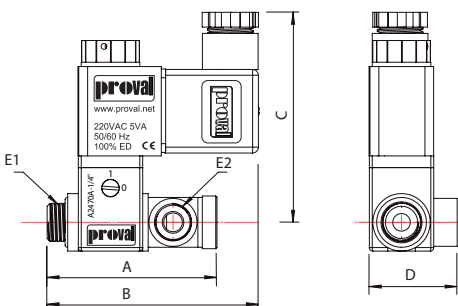
5/2 Tip Valf Grubu İçin Pleyt



Ölçüler

Grup Sayısı	2	3	4	5	6
L (mm)	56	84	111	139	166
Grup Sayısı	7	8	9	10	
L (mm)	194	211	249	276	

A2470A Serisi Banjo Tip 3/2, NK Solenoid Valfler



Standart Bobinli A2470A
Yön Denetim Valfi



Ex-proof Bobinli A2470A
Yön Denetim Valfi
Ex II 2G Ex db mb IIC T4/T5 Gb
Ex II 2D Ex tb IIIC T130/T95°C IP66 Db

Ölçüler

Model	Debi	A	B	C	D	E1	E2
A247 1/8"	50 lt/dak	53	66	72	28	G1/8"	G1/8"
A247 1/4"	50 lt/dak	63	72	76	31	G1/4"	G1/4"