

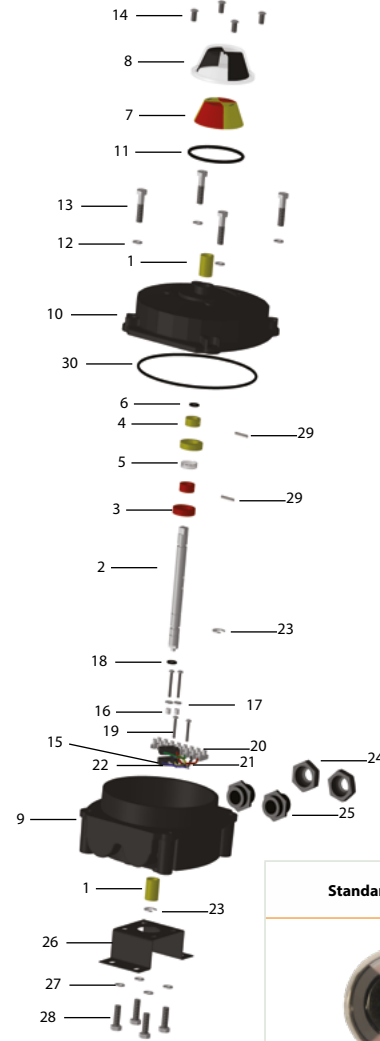
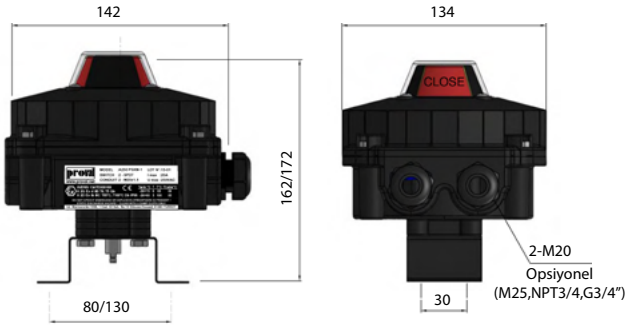
## A250 Serisi Ex-Proof Limit Switch Kutuları (Sınır Şalter Kutusu)

A250 PSX Serisi Limit Switch Kutuları, parlayıcı ve patlayıcı ortamlarda rotary tip pnömatik aktüatörlü vanalardan açık / kapalı konumunda sinyal alınması için kullanılır.



### Teknik Özellikler

- 3 Boyutlu Açık / Kapalı sürekli görsel konum göstergesi
- Kolay ayarlanabilir ve her tip NAMUR standartta aktüatöre uygun bağlantı braketi
- Standart IP67 yüksek koruma sınıfı
- Yön valfni direkt kutu içerisine bağlama sistemi ile bir vanaya switch kutusu ve yön valfi için tek kablo çekebilme özelliği
- 2 Adet mekanik veya İndüktif Switch (Proximity)



No	Parça Adı	Malzeme	Adet
1	Yatak	Pirinç	2
2	Mil	AlSi420	1
3	Kam-1	Delrin	2
4	Kam-2	Delrin	2
5	Yay	AlSi301	1
6	Mil O-Ring	NBR	2
7	İndikatör	ABS	1
8	Gösterge Camı	Polikarbon	1
9	Gövde	Alüminyum Enjeksiyon	1
10	Kapak	Alüminyum Enjeksiyon	1
11	Gösterge O-Ring	NBR	1
12	Pul	AlSi304	4
13	Kapak Cıvata	AlSi304	4
14	Gösterge Cıvata	AlSi304	4
15	Limit Switch	Plastik	2
16	Switch Pul	AlSi304	2
17	Mesafe Burcu	Plastik	2
18	Switch Cıvatası	AlSi304	2
19	Klemens Cıvata	AlSi304	2
20	Klemens Grubu	Plastik	1
21	Klemens Kablo	Bakır	16
22	Klemens Kablo Seti	Bakır	1
23	Segman	AlSi304	2
24	Rakor Somun	Plastik/Metal	1
25	Rakor	Plastik/Metal	1
26	Braket	Çelik	1
27	Pul	AlSi304	4
28	Braket Cıvatası	AlSi304	4
29	Pim	Çelik	2
30	Gövde Conta	NBR	1

Kategori	Ex II 2 GD
	Ex d II B T6 / T5 Gb
	Ex tb IICT85°C ~ 100°C Db IP66
Switch Tipi	Mekanik (Crouzet V3)
	Proximity (IFM / Pepperl+Fuchs)
Kablo Rakorları	Max 4 Adet, M15/M20 veya M25
Çalışma Sıcaklığı	-20°C K8 +80°C
Terminal Blok	8 Nokta
Koruma Sınıfı	IP67
Ağırlık	2 Kg

Model	Switch	Model
A250 PSXM	Crouzet	EF83161.3
A250 PSXP1	P+F	NBB2-V3-E2
A250 PSXP2	P+F	NJ2-V3-N
A250 PSXP3	P+F	SJ3,5-N
A250 PSXP4	IFM	IS5076
A250 PSXP5	P+F	NBB3-V3-Z4

### Braket Ölçüleri (mm)

Model	Braket Tipi	Bağlantı Ölçüleri
MB-1		30x80 H: 20
MB-2		30x80 - 30x130 H: 20-30 Ayarlanabilir
MB-3		30x80 - 30x130 H: 40-50 Ayarlanabilir

### Standart Gösterge



### L Port Vana Göstergesi



### T Port Vana Göstergesi

