

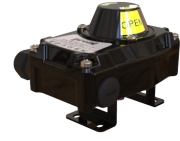


A250 Serisi Limit Switch Kutuları (Sınır Şalter Kutusu)

A250 Serisi Limit Switch Kutuları, Rotary tip pnömatrik aktüatörlü vanalardan açık / kapalı konumunda sinyal alınması için kullanılır.

Teknik Özellikler

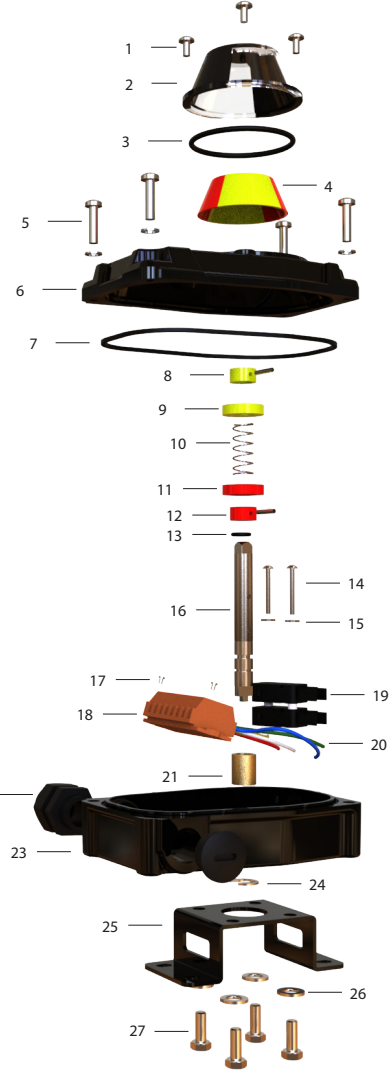
- 3 Boyutlu Açık / Kapalı sürekli görsel konum göstergesi
- Kolay ayarlanabilir ve her tip NAMUR standartta aktüatöre uygun bağlantı braketi
- Kolay ayarlanabilir yay baskılı kam sistemi
- Yön valfini direkt kutu içerisine bağlama sistemi ile bir vanaya switch kutusu ve yön valfi için tek kablo çekebilme özelliği
- Yaıllı klemens ile sahada hızlı ve kolay montaj
- Standart IP67 yüksek koruma sınıfı
- 2 Adet mekanik veya İndüktif Switch (Proximity)



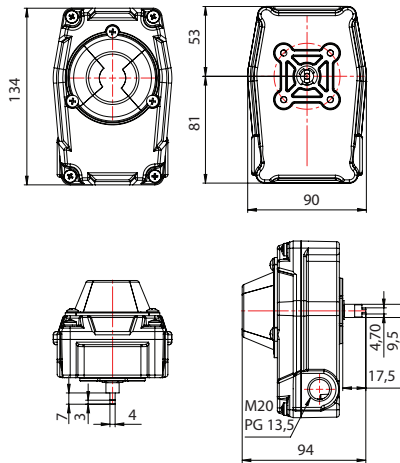
A250 PSM-PSP
Standart Switch Kutuları

No	Parça Adı	Malzeme	Adet
1	Gösterge Cıvata	AISI304	3
2	Gösterge Camı	ABS	1
3	Gösterge O-Ring	NBR	1
4	Gösterge	ABS	1
5	Kapak Cıvata	AISI304	4
6	Kapak	Alu Enjeksiyon	1
7	Kapak O-Ring	NBR	1
8	Açık Kam Sabitleme	PA66	1
9	Açık Kam	PA66	1
10	Yay	AISI304	1
11	Kapalı Kam	PA66	1
12	Kapalı Kam Sabitleme	PA66	1
13	O-Ring	NBR	1

No	Parça Adı	Malzeme	Adet
14	Switch Cıvata	AISI304	2
15	Switch Cıvata Pul	AISI304	2
16	Mil	AISI304	1
17	Klemens Cıvata	AISI304	2
18	Klemens	PA66	1
19	Limit Switch	Plastik	2
20	Kablo Seti	Bakır & Plastik	1
21	Yatak	Bronz	1
22	Kablo Rakoru	Polyamid	1
23	Gövde	Alu Enjeksiyon	1
24	Segman	AISI304	1
25	Braket	Epoksi Kaplı K.Çelik	1
26	Pul	AISI304	4
27	Cıvata	AISI304	4



Ölçüler (mm)



Model	Switch	Model
A250 PSM-1	Zippy	Micro
A250 PSM-2	Crouzet	EF83161.3
A250 PSP-1	P+F	NBB2-V3-E2
A250 PSP-2	P+F	NJ2-V3-N
A250 PSP-3	P+F	SJ3,5-N
A250 PSP-4	IFM	ISS076
A250 PSP-5	P+F	NBB3-V3-Z4

Braket Ölçüleri (mm)

Model	Braket Tipi	Bağlantı Ölçüleri
MB-1		30x80 H: 20
MB-2		30x80 - 30x130 H: 20-30 Ayarlanabilir
MB-3		30x80 - 30x130 H: 40-50 Ayarlanabilir

Standart Gösterge



L Port Vana Göstergesi



T Port Vana Göstergesi

