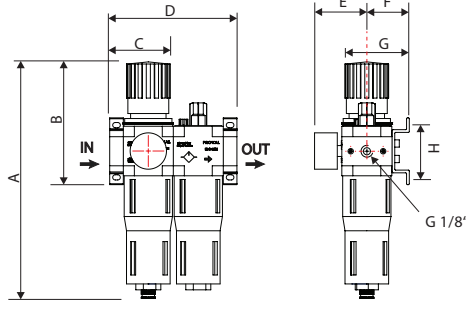




A255 Serisi Pnömatik Şartlandırıcılar (FRL Üniteleri)

A255 Serisi şartlandırıcılar hava ile birlikte gelen su ve her türlü kirlilik yapan partikülleri tutar, hava basıncını istenilen seviyeye ayarlar ve havayı yağlayarak sisteme kuru ve yağlı hava verilmesini sağlar.



A25515



A25508



A25608

Ölçüler (mm)

Model	Ölçü	Filtre	A	B	C	D	E	F	G	H		
A25508	A256008	G1/4"	40 UM	205	70	6	104	54	55	39	59	35
A25515	A256015	G1/2"	40 UM	260	98	7,5	140	72	65,5	46,5	74	59

Diğer Aksesuarlar (Pnömatik Fittings, Hortumlar)

Model	Açıklamalar	A145-12-PL	1/2" Plastik Susturucu	A143-0140801-BR	1/4" 6 / 8 mm Dirsek Tip Hortum Sıkma Rakoru
A141-6	6 mm PU Hortum (200m/Makara)	A145-14-PL	1/4" Plastik Susturucu	A142-M140801-BR	1/4" 6 / 8 mm Düz Tip Hortum Sıkma Rakoru
A141-8	8 mm PU Hortum (100m/Makara)	A146-18	1/8" Susturuculu Hız Ayar Valfi	A142-M140801-B	1/4" 6 / 8 mm Düz Tip Otomatik Hortum Rakoru
A141-10	10 mm PU Hortum (100m/Makara)	A146-14	1/4" Susturuculu Hız Ayar Valfi	A143-0140801-B	1/4" 6 / 8 mm Dirsek Tip Otomatik Hortum Rakoru
A141-12	12 mm PU Hortum (100m/Makara)	A147-14	1/4" Hava Kesme Vanası	A161-05-B	1/4" 6 / 8 mm Çift Yüksüklü AISI316 Düz Tip Rakor
A142-186	1/8" - 6mm Düz Tip Otomatik Hortum Rakoru	A149-6	6mm Perde Geçiş Rakoru	A161-07-B	1/4" 6 / 8 mm Çift Yüksüklü AISI316 Dirsek Tip Rakor
A142-188	1/8" - 8mm Düz Tip Otomatik Hortum Rakoru	A149-8	8mm Perde Geçiş Rakoru	A161-01-B	1/4" Dirsek Tip Somun Kilitlemeli Nipel
A142-146	1/4" - 6mm Düz Tip Otomatik Hortum Rakoru	A150-6	6 mm Hortum Birleştirme Rakoru	A150-0000801-B	1/4" 6 / 8 mm T Hortum Sıkma Rakoru
A142-148	1/4" - 8mm Düz Tip Otomatik Hortum Rakoru	A150-8	8 mm Hortum Birleştirme Rakoru	A161-03-B	1/4" Düz Tip Somun Kilitlemeli Uzatma Nipeli (70/140 mm)
A142-1410	1/4" - 10mm Düz Tip Otomatik Hortum Rakoru	A150-10	10 mm Hortum Birleştirme Rakoru	A145-0001401-B	1/4" Paslanmaz Susturucu
A142-1412	1/4" - 12mm Düz Tip Otomatik Hortum Rakoru	A151-68	6-8 mm Redüksiyonlu Hortum Birleştirme Rakoru		
A142-1210	1/2" - 10mm Düz Tip Otomatik Hortum Rakoru	A151-610	6-10 mm Redüksiyonlu Hortum Birleştirme Rakoru		
A142-1212	1/2" - 12mm Düz Tip Otomatik Hortum Rakoru	A151-612	6-12 mm Redüksiyonlu Hortum Birleştirme Rakoru		
A143-186	1/8" - 6mm Dirsek Tipi Otomatik Hortum Rakoru	A151-810	8-10 mm Redüksiyonlu Hortum Birleştirme Rakoru		
A143-188	1/8" - 8mm Dirsek Tipi Otomatik Hortum Rakoru	A151-812	8-12 mm Redüksiyonlu Hortum Birleştirme Rakoru		
A143-146	1/4" - 6mm Dirsek Tipi Otomatik Hortum Rakoru	A152-68	6-8 mm Redüksiyonlu T Rekor		
A143-148	1/4" - 8mm Dirsek Tipi Otomatik Hortum Rakoru	A152-610	6-10 mm Redüksiyonlu T Rekor		
A144-186	1/8" - 6mm Dirsek Tipi Otomatik Hortum Rakoru	A152-612	6-12 mm Redüksiyonlu T Rekor		
A144-188	1/8" - 8mm Dirsek Tipi Otomatik Hortum Rakoru	A152-810	8-10 mm Redüksiyonlu T Rekor		
A144-146	1/4" - 6mm Dirsek Tipi Otomatik Hortum Rakoru	A152-812	8-12 mm Redüksiyonlu T Rekor		
A145-18	1/8" Susturucu	A153-6	6 mm T Rekor		
A145-14	1/4" Susturucu	A153-8	8 mm T Rekor		
		A153-10	10 mm T Rekor		



A143-0140801-BR



A142-M140801-BR



A161-05-B



A161-07-B



A161-01-B



A150-0000801-B



A145



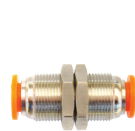
A146



A145PL



A147



A149



A150



A151



A142-M140801-B



A143-0140801-B



A152



A153



A141



A142



A144



A143



A161-03-B



A145-0001401-B