



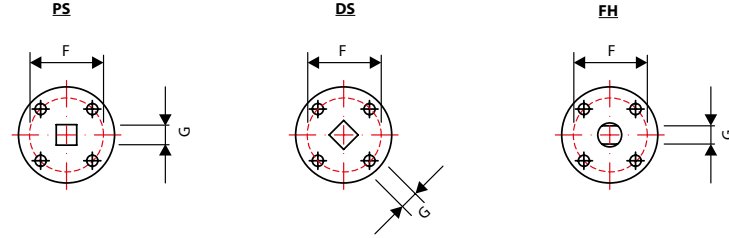
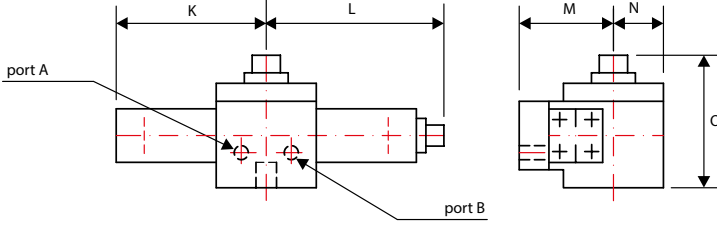
A300 Serisi Çift Etkili Hidrolik Aktüatörler

A300 Serisi hidrolik aktüatörler, özel olarak denizcilik sektöründe makine dairesi kuru ortam ile tank içi dalgıç tip yağ ortam ballast sistemi uygulamaları ile güverte üzerinde cargo sistemlerinde kullanılmak üzere geliştirilmiştir. Kremayer dişli sisteme göre çalışan aktüatörler sadeleştirilmiş iç yapıları ile kolay bakım ve uzun çalışma ömürleri sunarlar.

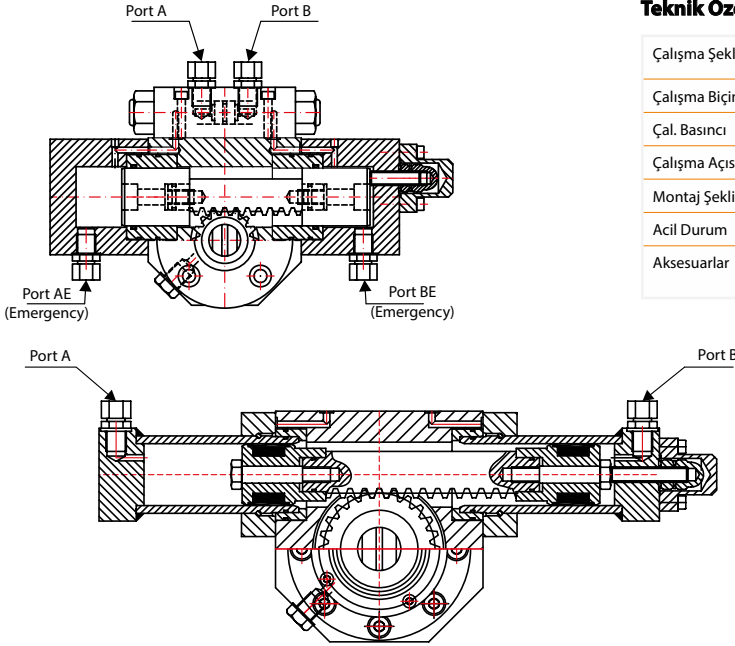


Proval hidrolik aktüatörlerin temel özellikleri,

- Kolay bakım yapılabilir kompakt yapı
- Yüksek güvenilirlik
- Ayarlanabilir kapalı pozisyon
- Tüm klas kuruluşları spektlerine uyumlu
- Marin ve off -shore uygulamalara uygun



Paslanmaz Çelik Hidrolik Aktüatör



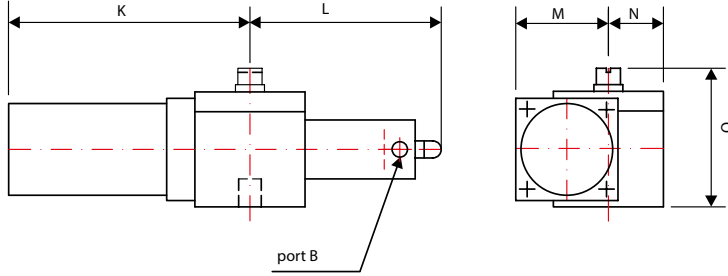
Teknik Özellikler,

Çalışma Şekli	Çift ve Tek etkili
Çalışma Biçimi	Kremayer dişli tip
Çal. Basıncı	Standart 100 bar
Çalışma Açısı	$\pm 2^\circ$ Ayarlanabilir özellikte 90°
Montaj Şekli	Herhangi bir pozisyonda
Acil Durum	Acil durum çalıştırma kaplinli
Aksesuarlar	Pozisyon switch, Hydrolock (konum kilitleme)vs.

Ölçüler (mm)

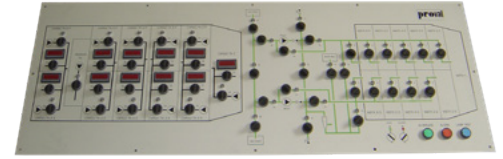
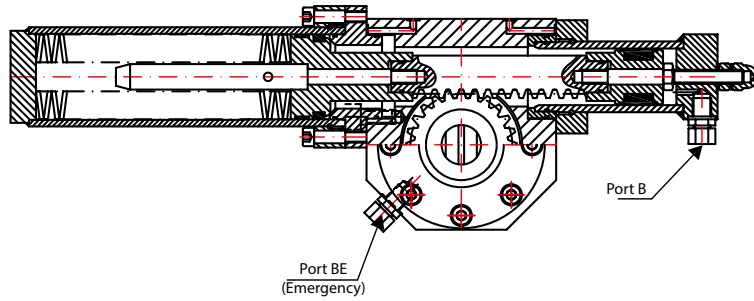
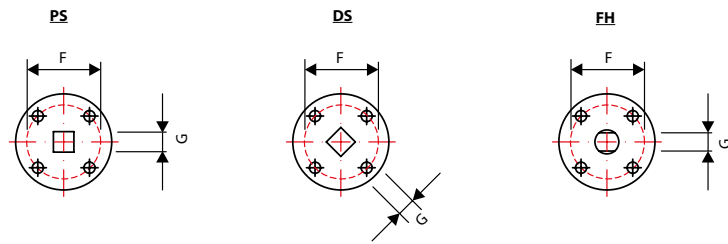
Model	K	L	M	N	O	F	Max. G			Tork Değeri
							PS	DS	FH	
A300PC0090	92	115	60	46	110	F05-F07	14	14	14	90 Nm
A300PC0225	121	158	71	47	130	F05-F07	17	17	17	225 Nm
A300PC0410	182	220	90	60	170	F07-F10	24	24	22	410 Nm
A300PC0640	182	220	90	60	170	F10-F12	24	24	22	640 Nm
A300PC0920	182	225	100	60	170	F12-F14	30	30	27	920 Nm
A300PC02170	220	275	115	90	195	F14-F16	40	40	40	2170 Nm

A300 Serisi Tek Etkili Hidrolik Aktüatörler

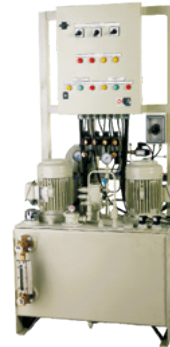


Opsiyonel Özellik ve Aksesuarlar

- Hidrolik Blok
- Yaş Ortam İçin Özel Koruma
- Manuel El pompası
- Ballast / Cargo Sistem Kumanda Panosu
- Glob ve Sürgülü Vanalar İçin Lineer Akt.



Mimic Kontrol Paneli



Hidrolik Güç Ünitesi



Solenoid Valf Kabini

Ölçüler (mm)

Model	K	L	M	N	O	F	Max. G			Tork Değeri
							PS	DS	FH	
A300PT0035	166	110	60	46	96	F05-F07	14	14	14	35 Nm
A300PT0090	230	148	80	47	115	F05-F07	17	17	17	90 Nm
A300PT0165	320	210	100	60	155	F07-F10	24	24	22	165 Nm
A300PT0280	425	205	105	60	155	F10-F12	24	24	22	280 Nm
A300PT0370	425	215	110	60	155	F12-F14	30	30	27	370 Nm
A300PT0870	640	265	135	90	180	F14-F16	40	40	40	870 Nm