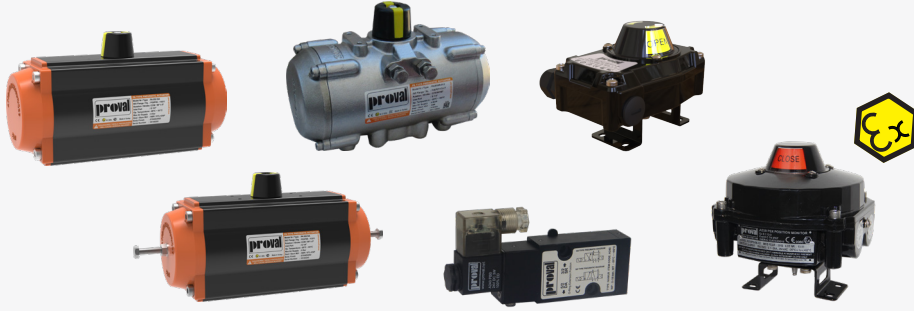


proval



Pnömatik Aktüatörler ve Aksesuarları



DORUK ENDÜSTRİ

Vana & Otomasyon Sistemleri



DORUK ENDÜSTRİ

Vana & Otomasyon Sistemleri



Doruk Endüstri, uluslararası pazarlarda tescilli PROVAL markası ile kurulduğu 2001 yılından itibaren endüstriyel vanalar ve aktüatörler üretmektedir.

ERP kurumsal kaynak planlama altyapısı ve ileri teknoloji CNC işleme merkezleri ile donatılan, Dilovası Mermerciler OSB'de 10.000 m² alanda yerleşik fabrikası ile ülkemizin sektöründe lider endüstriyel vana ve aktüatör üreticisidir.

Türkiye'de üretilen Proval markalı vana ve aktüatörler 85'i aşkın ülkede müşterilerine güvenilir proses kontrol çözümleri sunmaktadır.

Doruk Endüstri, her türlü akışkan ortamına uygun proses kontrolüne yönelik endüstriyel vanalar ile aktüatörler üretmekte ve müşterilerine akışkan kontrolü konularında profesyonel çözümler sunmaktadır.

Ağırlıklı olarak; kimya, petrokimya, gıda, su arıtma, çimento, denizcilik, kağıt, ilaç ve genel endüstriyel proses kontrolü uygulamalarında tercih edilmektedir.

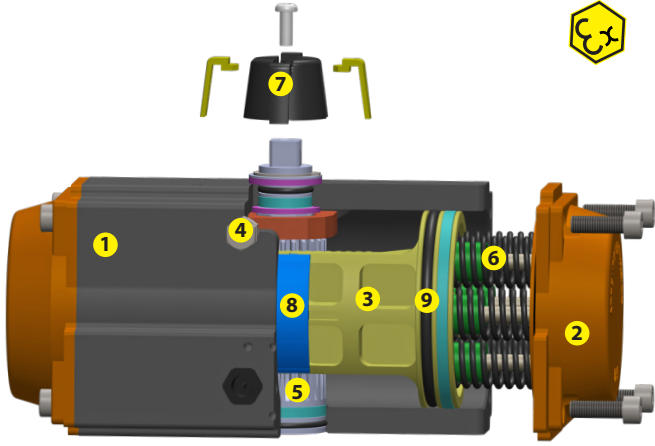
Ana ürünler kelebek, küresel, bıçaklı, diyaframli vanalar, çekvalfler, emniyet ventilleri, kauçuk kompensatörler ve kontrol vanaları ile pnömatik, elektrikli, hidrolik aktüatörler ve bunların aksesuarlarıdır.

Sürekli gelişim stratejisi ve deneyimli kadrosu ile müşteri taleplerine göre ürünlerini sürekli geliştiren; üretim parkuru ve ekipmanları için sürekli yatırım yapan şirketimiz Avrupa'nın önde gelen aktüatör ve vana üreticisi olma yolunda hedefine emin adımlarla ilerlemektedir.



A210 Serisi Pnömatik Aktüatörler

Yeni nesil ProAir 210 Serisi Proval pnömatik aktüatörler kremayer dişli tip tasarıma sahip olup çift ve tek etkili tipte üretilmektedir. Yeni nesil aktüatörler mil üzerindeki kam ile standart olarak hem açma ve hemde kapama yönünde $\pm 5^\circ$ (daha fazla açıda opsiyonel olarak 0-90° ayarlanabilir limit spotlu olarak mevcuttur) çalışma açısı pozisyon ayarlanabilir yapıdadır. Geliştirilmiş ve ideal tasarımları ile PA 210 Serisi pnömatik aktüatörleri teknoloji CNC işleme merkezlerinde yüksek kalite standartlarında üretilmektedir. 9-97676 Nm tork değerleri ile PA 210 seri aktüatörler çeyrek turlu kelebek, küresel, plug vanalar ile damperlerin açma kapama veya oransal kontrolünde kullanılmaktadır.



Genel Özellikler

- Kompakt tasarım
- Geniş tork aralığında 18 farklı ölçü
- Yay geri dönüşlü veya çift etkili çalışma seçeneği
- Yüksek veya düşük çalışma sıcaklığına uygun seriler
- Tek ve çift etkili modellerde tek tip kapaklar
- ISO5211 ve NAMUR standartları montaj ölçüleri
- Çift yönlü strok ayarlı tasarım ($\pm 5^\circ$)
- Çalışma ortamı; temiz, kuru ve korozif olmayan gazlar
- Tek etkili modeller için kartuş tip yağlar
- Uzun ömürlü ve sorunsuz çalışma

1. Gövde

ASTM6005 kalite Alüminyum ekstrüzyon gövdeler çalışma ortamında oluşabilecek kimyasal buharlaşma ve korozyona karşı maksimum koruma sağlayan ve çalışma ömrünü uzatan sert anodize kaplanmaktadır. Aşırı korozif ortamlar için nikel ve PTFE kaplama opsiyonel olarak sunulmaktadır.



Eloksal Kaplama

PFA / ETFE Kaplama

Akımsız Nikel Kaplama

#

2. Kapak

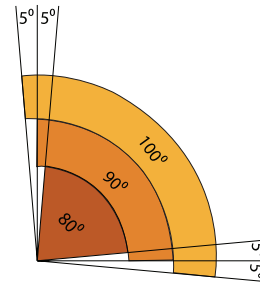
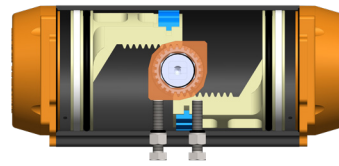
Alüminyum enjeksiyon kapaklar çalışma ortamında oluşabilecek kimyasal buharlaşmaya ve korozyona karşı fırın toz epoksi veya toz polyester ile kaplanmaktadır. Aşırı korozif ortamlar için nikel ve PTFE kaplama opsiyonel olarak sunulmaktadır.

3. Piston

Alüminyum enjeksiyon pistonlar çalışma ömürleri boyunca oksidasyona uğramamaları için yüksek koruma sağlayan alodine ile kaplanmaktadır. Simetrik pistonların pozisyonları karşı yönde değiştirilerek tersi yönünde aktüatör çalışma hareketi elde edilebilir.

4. Çalışma Açısı Ayarlama

Yeni nesil tasarımın temel özelliği olarak, standart 90° çalışan aktüatörlerde her iki yönde birbirinden bağımsız $\pm 5^\circ$ pozisyon ayar civataları ile çalışma pozisyonu kolaylıkla yeniden ayarlanabilir. Bu durum vana milinde meydana gelebilecek burkulma veya diğer özel durumlar için aktüatörün çalışma pozisyonunun kolaylıkla yeniden ayarlanabilmesine olanak sağlar. 0-90° ayarlanabilir limit-stoplu tipleri opsiyonel olarak mevcuttur.



Çalışma Pozisyon Ayar Aralığı

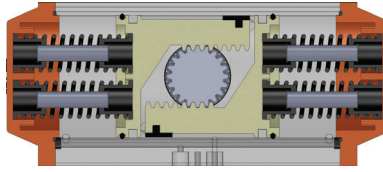


5. Mil

Paslanmaz veya Nikel kaplı çelik mil ISO5211, DIN3337 ve NAMUR standardına göre tasarlanmış olup bu standartlara uygun limit switch kutusu (sınır şalter) pozisyoner veya diğer aksesuarlar ile ISO5211 standardına uygun vana mil ölçülerinin direkt montajına uygundur.

6. Önyüklemeli Yaylar

Önyüklemeli yaylar, korozyona karşı kaplanmış olup kartuş tipi tasarımları ile standart tek ve çift etkili aktüatöre uygun kapaklara kolaylıkla ilave edilebilir. PA 210 serisi pnömatik aktüatörler kartuş tip yay ilavesi ile güvenli bir şekilde kolaylıkla çift etkili tipten tek etkili tipe dönüştürülebilirler.



7. Sürekli Konum Göstergesi

3 Boyutlu uzaktan kolay seçilebilen gösterge aktüatör konumunun rahatça gözlenmesine olanak sağlar. PA 210 Serisi aktüatörlerin konum göstergeleri 2 veya 3 yollu vanaların akış yönlerini gösterebilecek şekilde tasarlanmış olup, siparişte buna göre monte edilmektedir.

8. Yataklama Elemanları

Uzun ömürlü ve düşük sürtünmeli malzemeden imal edilmiş yataklama elemanları aktüatörlerin çalışma ömürlerini uzatmaktadır. Yataklama elemanları ihtiyaç halinde kolayca değiştirilebilirler.

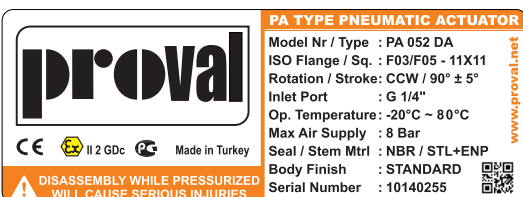
9. Sızdırmazlık Elemanları (O-Ringler)

NBR (Nitril) O-Ringler standart çalışma sıcaklıklarında yüksek performans göstermekte ve aktüatörlerin sorunsuz çalışmasına olanak sağlamaktadır. Yüksek sıcaklıklar için Viton, düşük sıcaklıklar için Silikon malzemeden üretilen sızdırmazlık elemanları opsiyonel olarak sunulmaktadır.

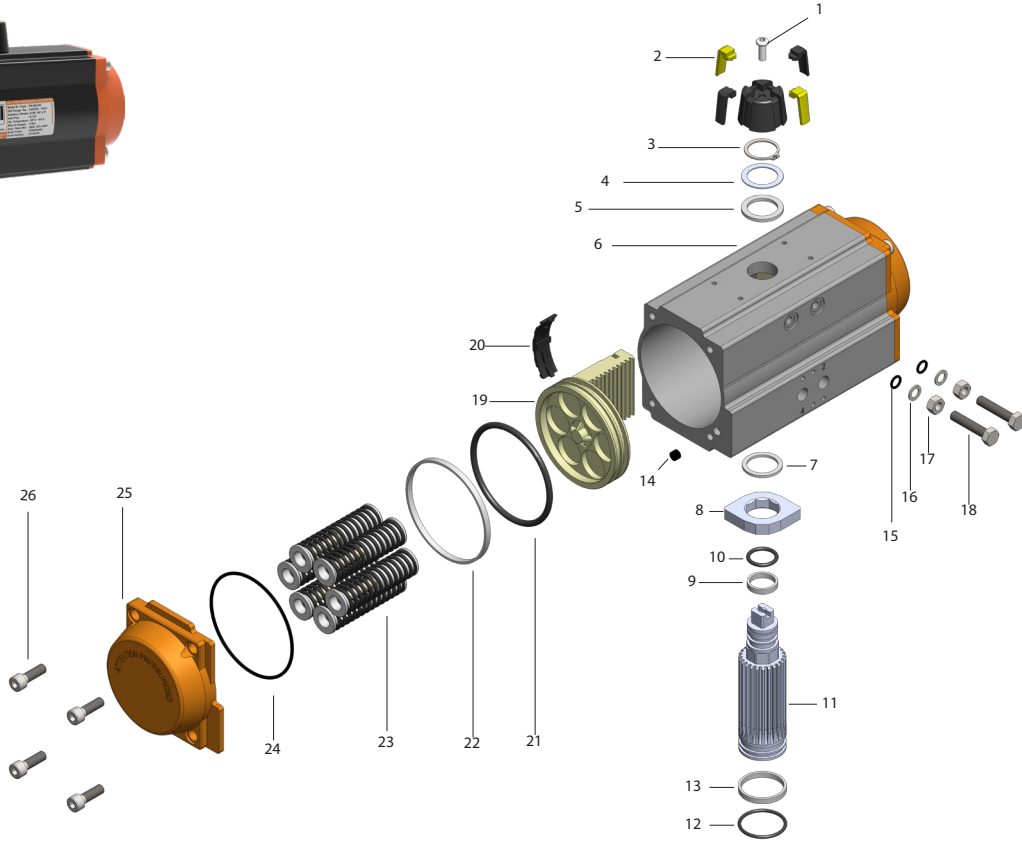


10. Ürün Tanımlama Etiketi

Tüm aktüatörlerde, endüstriyel çalışma ortamlarına uygun, detaylı olarak; model numarası, montaj ölçüleri, aktüatör dönüş yönü, malzeme, kaplama ve çalışma sıcaklığı ile basınç değerleri gibi veriler ve izlenebilirliği sağlayan tekil seri numaralı QR kodlu etiket yer almaktadır.



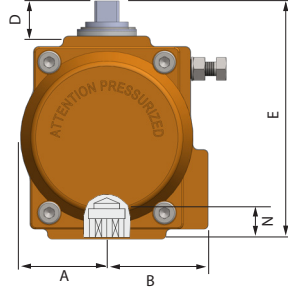
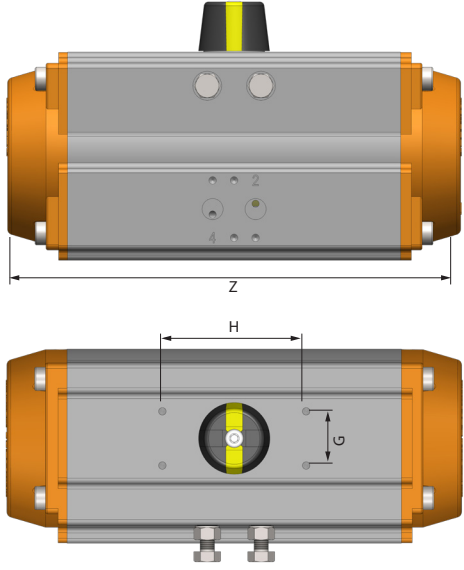
A210 Serisi 90° Pnömatik Aktüatör Parça Listesi



No.	Parça Adı	Adet	Standart Malzeme	Koruma Tipi	Opsiyonel Malzeme
1	Gösterge Cıvatası	1	Alaşımli Çelik	Galvaniz Kaplama	Paslanmaz Çelik
2	Gösterge	1	Plastik		
3	Segman	1	Paslanmaz Çelik		
4	Metal Pul	1	Paslanmaz Çelik		
5	Dış Pul	1	Mühendislik Plastiği		
6	Gövde	1	Alüminyum Ekstrüzyon	Sert Anodize Kaplı	Paslanmaz Çelik, Epoksi/Nikel Kaplama
7	İç Pul	1	Mühendislik Plastiği		
8	Konum Sınırlayıcı (Cam)	1	Alaşımli Çelik		
9	Burç (Mil-Üst)	1	Mühendislik Plastiği		
10	O-Ring (Mil-Üst)	1	NBR		
11	Mil	1	Alaşımli Çelik	Akimsız Nikel / Galvaniz Kaplı	Paslanmaz Çelik
12	O-Ring (Mil-Alt)	1	NBR		Viton/Silikon
13	Burç (Mil-Alt)	1	Mühendislik Plastiği		
14	Tapa	2	NBR		Viton/Silikon
15	O-Ring (Ayar Cıvatası)	2	NBR		Viton/Silikon
16	Pul (Ayar Cıvatası)	2	Paslanmaz Çelik		
17	Somun (Ayar Cıvatası)	2	Paslanmaz Çelik		
18	Limit Ayar Cıvatası	2	Paslanmaz Çelik		
19	Piston	2	Alüminyum Enjeksiyon	Alodine Kaplı	
20	Kızak (Piston)	2	Mühendislik Plastiği		
21	Yataklama Pulu (Piston)	2	Mühendislik Plastiği		
22	O-Ring (Piston)	2	NBR		Viton/Silikon
23	Önyüklemeli Yaylar	0~12	Yay Çeliği	Kataforez Kaplama	
24	O-Ring (Kapak)	2	NBR		Viton/Silikon
25	Kapak	2	Alüminyum Enjeksiyon	Fırın Toz Epoksi Boya	Paslanmaz Çelik
26	Kapak Cıvatası	8	Paslanmaz Çelik		

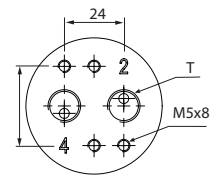
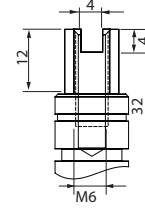


A210 Serisi Pnömatik Aktüatör Ölçüleri, Hava Tüketimi ve Ağırlıklar Tablosu

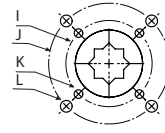


VDI/WDE 3845

NAMUR



ISO5211 MONTAJ ÖLÇÜLERİ



Ölçüler (mm)

Model	A	B	D	E	G	H	I	J	K	L	M	N	Z	T
PA 32	23	23	20	65	25	50	ø36	-	M5x8	-	9	14	99	G1/8"
PA 40	40	36	20	81	30	80	ø36	ø50	M5x8	M6x10	9-11	14	124	G1/4"
PA 52	30	41	20	92	30	80	ø36	ø50	M5x8	M6x10	9-11	14	154	G1/4"
PA 63	36	47	20	107,5	30	80	ø50	ø70	M6x10	M8x13	9-11-14	18	166	G1/4"
PA 75	42	53	20	119,5	30	80	ø50	ø70	M6x10	M8x13	11-14	18	186	G1/4"
PA 83	46	57	20	128,7	30	80	ø50	ø70	M6x10	M8x13	14-17	21	205	G1/4"
PA 92	50	58	20	136,8	30	80	ø50	ø70	M6x10	M8x13	14-17	21	253	G1/4"
PA 105	57,5	64	20	153	30	80	ø70	ø102	M8x13	M10x16	17-22	26	268	G1/4"
PA 125	67,5	74,5	20	175	30	80	ø70	ø102	M8x13	M10x16	22	26	301	G1/4"
PA 140	75	77	20	191,5	30	80	ø102	ø125	M10x16	M12x20	27	31	392	G1/4"
PA 160	87	87	20	217	30	80	ø102	ø125	M10x16	M12x20	27	31	451	G1/4"
PA 190	103	103	30	260	30	130	ø140			M16x25	36	40	525	G1/4"
PA 210	113	113	30	285	30	130	ø140			M16x25	36	40	532	G1/4"
PA 240	130	130	30	318	30	130	ø165			M20x25	46	50	610	G1/4"
PA 270	147	147	30	356	30	130	ø165			M20x25	46	50	722	G1/4"
PA 300	140	173	30	382	30	130	ø165			M20x25	46	55	774	G1/2"
PA 350	164	195	30	438	30	130	ø165	ø254	M20x25	M16x25	46	50	912	G1/2"
PA 400	260	260	30	494	30	130	ø165	ø254	M20x25	M16x25	46	50	945	G1/2"

Aktüatör Ağırlıklar (Kg/Adet)

Model	PA 32	PA 40	PA 52	PA 63	PA 75	PA 83	PA 92	PA 105	PA 125	PA 140	PA 160	PA 190	PA 210	PA 240	PA 270	PA 300	PA 350	PA 400
Tek Etkili	-	-	1,5	2,2	2,9	3,6	5,5	6,7	10,4	14,4	23,3	46,1	53,1	73,3	115,9	130,00	234,40	360,40
Çift Etkili	0,5	0,7	1,4	2,1	2,7	3,3	5,0	5,9	9,0	12,0	19,0	39,1	44,1	59,0	93,6	110,00	186,50	289,00

Aktüatör Hava Tüketim Miktarları (Lt/Hareket)

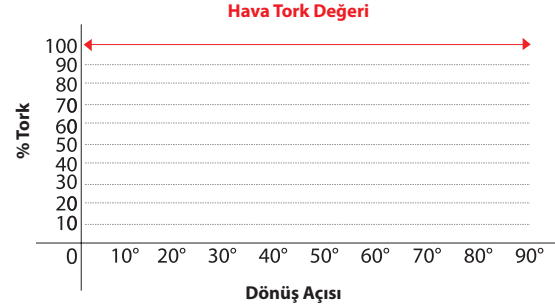
Model	PA 32	PA 40	PA 52	PA 63	PA 75	PA 83	PA 92	PA 105	PA 125	PA 140	PA 160	PA 190	PA 210	PA 240	PA 270	PA 300	PA 350	PA 400
Açma (Lt)	0,03	0,06	0,12	0,21	0,30	0,43	0,64	0,88	1,4	2,2	3,2	5,4	6,8	9	14	23,8	35,1	52,6
Kapatma (Lt)	0,04	0,08	0,16	0,23	0,34	0,47	0,73	0,95	1,6	2,5	3,7	5,9	7,5	11	17	29,7	46,3	56,0

A210 Serisi Çift Etkili Pnömatik Aktüatörler Çalışma Prensipleri ve Tork Değerleri

PA 210 Serisi çift etkili pnömatik aktüatörler, açma ve kapama fonksiyonlarını her iki yönde 5/2 veya 5/3 tip solenoid valfler ile hava basıncı uygulanarak yaparlar.

Çift etkili pnömatik aktüatörlerde oluşan döndürme momenti, besleme basıncı ve piston çapı ile ilişkilidir. Piston çapı sabit kaldığı takdirde hava besleme basıncının artırılması halinde oluşan döndürme momenti (tork değeri, Nm) artacaktır. Aksi belirtilmedikçe vanalara uygun aktüatör seçimleri endüstriyel standart olan 6.0 bar hava besleme basıncına göre üretilmektedir.

Kremayer dişli tip aktüatörler 0° ile 90° arası dönüş açılarında sağdaki tabloda olduğu gibi sabit döndürme momenti üretmekte olup çeyrek turlu vanalarda (kelebek, küresel, plug vanalar) ideal kontrol elemanı olarak kullanılabilirler.



90° lik Dönüş Açısında Üretilen Tork Değeri

Pnömatik aktüatörler, pistonları kendi eksenlerinde 180° döndürülerek vanaların çalışma yönlerine göre Ters Saat Yönünde (TSY / CCW) veya Saat Yönünde (SY / CW) dönme hareketlerini yapacak şekilde aşağıdaki gibi ayarlanabilirler.

Ters Saat Yönünde Hareket (TSY / CCW)

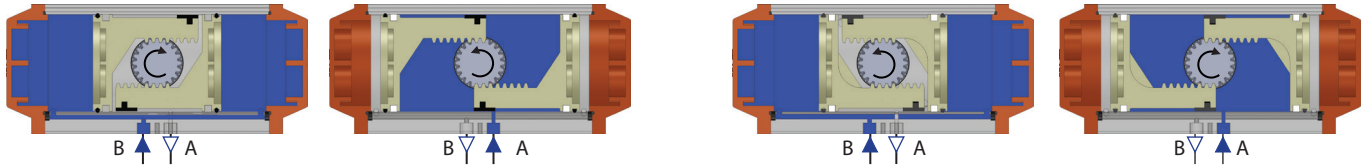
AB Kanalına beslenen hava mili saat yönünde hareket ettirerek pistonları içeri doğru iter, bu durumda A kanalı açıktır.

A Kanalına beslenen hava mili ters saat yönünde hareket ettirerek pistonları dışarı doğru iter, bu durumda B kanalı açıktır.

Saat Yönünde Hareket (SY / CW)

B Kanalına beslenen hava mili ters saat yönünde hareket ettirerek pistonları içeri doğru iter, bu durumda A kanalı açıktır.

A Kanalına beslenen hava mili saat yönünde hareket ettirerek pistonları dışarı doğru iter, bu durumda B kanalı açıktır.



Proval PA210 serisi aktüatörler aksi belirtilmedikçe ters saat yönünde açma ve saat yönünde kapama hareketi yapmaktadır.

Çift Etkili Pnömatik Aktüatörler Tork Değerleri (Nm)

Model	Hava Besleme Basıncı (bar)									
	2	2,5	3	4	4,5	5	5,5	6	7	8
PA 32DA	2	3,5	4	6	7	7,5	8	9	10	12
PA 40DA	6	8	10	13	14	16	18	20	22	26
PA 52DA	8	10	12	16	18	20	22	24	28	32
PA 63DA	15	19	22	30	33	37	40	44	52	58
PA 75DA	20	26	30	40	45	50	55	60	70	80
PA 83DA	33	40	48	63	71	79	86	94	110	125
PA 92DA	45	57	68	90	102	113	124	136	158	182
PA 105DA	66	83	100	132	149	166	182	200	232	265
PA 125DA	101	126	151	202	226	252	276	301	352	402
PA 140DA	171	214	257	342	385	428	471	513	599	684
PA 160DA	266	333	399	532	600	665	732	798	932	1064
PA 190DA	426	532	639	852	958	1064	1170	1277	1490	1702
PA 210DA	532	665	798	1064	1198	1330	1463	1596	1862	2128
PA 240DA	770	962	1155	1540	1732	1924	2117	2309	2693	3078
PA 270DA	1169	1462	1755	2340	2632	2925	3217	3510	4095	4680
PA 300DA	1526	1908	2289	3052	3434	3815	4197	4578	5341	6104
PA 350DA	2285	2856	3427	4570	5141	5712	6283	6854	7997	9139
PA 400DA	3256	4069	4883	6511	7325	8139	8953	9767	11394	13022



A210 Serisi Tek Etkili Pnömatik Aktüatörler Çalışma Prensipleri ve Tork Değerleri

PA 210 Serisi tek etkili pnömatik aktüatörler, açma fonksiyonlarını 3/2 tip solenoid valflerden beslenen hava ile, kapatma (geri dönüş) hareketlerini ise sıkıştırılmış yaylar yardımı ile yaparlar.

Tek etkili aktüatörlerde oluşan döndürme momenti, çift etkili aktüatörlerdeki gibi sadece hava besleme basıncına bağlı değil, aynı zamanda yayların sıkıştırma kuvvetine de bağlıdır. Dönüş açısı boyunca hava beslemedeki tork değeri, karşı taraftaki yayların sıkıştırılmasına bağlı olarak dönüş açısı ilerledikçe düşmektedir. Geri dönüş açısında da yay torku, yaylar daha fazla açıldıkça düşmektedir.

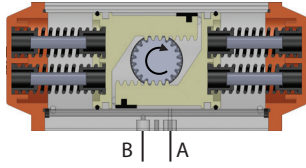
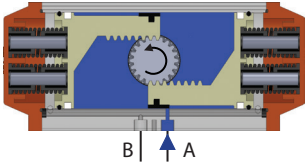
Aksi belirtilmedikçe vanalara uygun aktüatör seçimleri endüstriyel standart olan 6.0 bar hava besleme basıncına göre yapılmaktadır.

Pnömatik aktüatörler, pistonları kendi eksenlerinde 180° döndürülerek vanaların çalışma yönlerine göre Ters Saat Yönünde (TSY / CCW) veya Saat Yönünde (SY / CW) dönme hareketlerini yapacak şekilde aşağıdaki gibi ayarlanabilirler.

Ters Saat Yönünde Hareket (TSY / CCW)

A Kanalına beslenen hava mili ters saat yönünde hareket ettirerek pistonları dışarı doğru iter, bu durumda pistonun arka tarafındaki yaylar sıkışır ve B kanalı açılır.

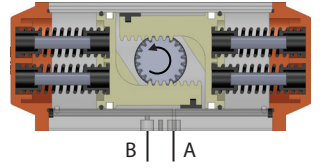
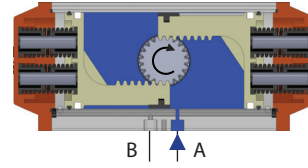
A Kanalına beslenen hava basıncının düşmesi halinde sıkıştırılmış yaylar pistonları içeri doğru iterek mili saat yönünde hareket ettirir, piston iç tarafındaki hava A kanalından atılır.



Saat Yönünde Hareket (SY / CW)

A Kanalına beslenen hava mili saat yönünde hareket ettirerek pistonları dışarı doğru iter, bu durumda pistonun arka tarafındaki yaylar sıkışır ve B kanalı açılır.

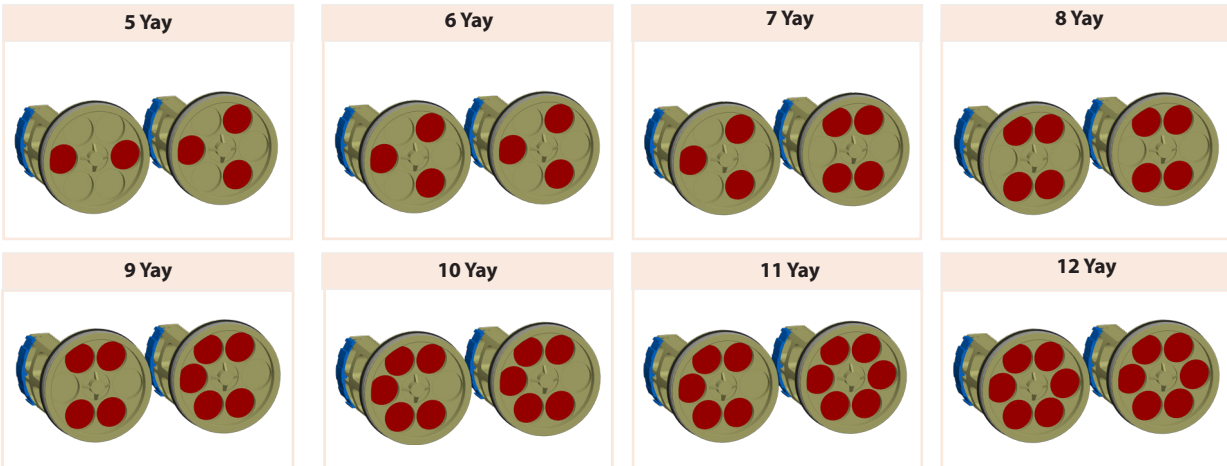
A Kanalına beslenen hava basıncının düşmesi halinde sıkıştırılmış yaylar pistonları içeri doğru iterek mili ters saat yönünde hareket ettirir, piston iç tarafındaki hava A kanalından atılır.



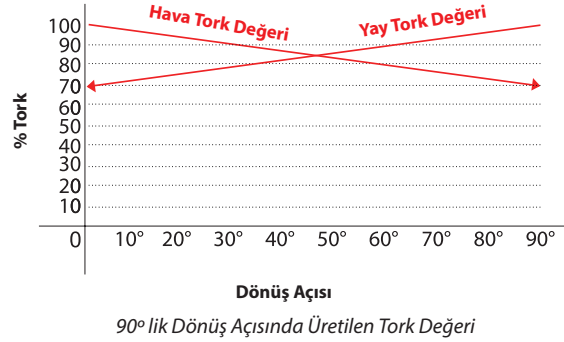
Proval PA210 serisi aktüatörler aksi belirtilmedikçe ters saat yönünde açma ve saat yönünde kapama hareketi yapmaktadırlar.

Toplam Yay Sayısına Göre Yay Yerleşim Şeması

Proval PA210 Serisi tek etkili yay dönüşlü aktüatörler, hava besleme basıncına göre 5-12 arası kartuş yay içerecek şekilde üretilmektedir. Yaylar, pistonların yanıl hareketlerden etkilenmesini önlemek amacıyla aşağıdaki şemada gösterildiği gibi simetrik olarak yerleştirilmiştir.



Aksi belirtilmedikçe, Proval PA 210 serisi aktüatörler, 6.0 bar hava besleme basıncına göre toplam 12 yaylı (6+6) olarak üretilmektedir. Daha düşük besleme basınçları için takip eden sayfadaki hava besleme basıncına göre yay sayıları ve buna bağlı aktüatör ölçüleri seçilmelidir.



A210 Tek Etkili Pnömatik Aktüatör Tork Değerleri

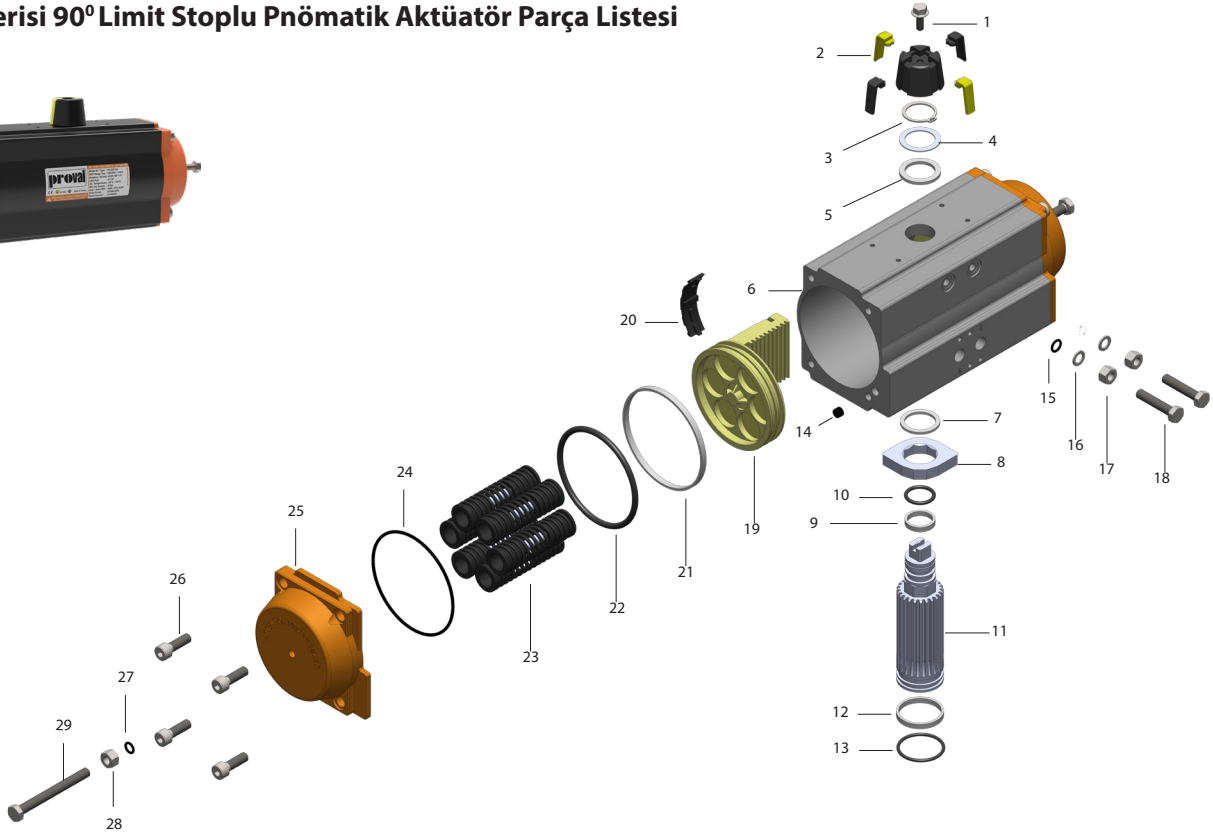
Hava Basıncı	Toplam Yay Sayısı	Hava Besleme Tork Değerleri (Nm)														Yay Sıkışma Tork Değeri (Nm)		
		2,5 Bar		3 Bar		4 Bar		5 Bar		6 Bar		7 Bar		8 Bar				
		0° Başl.	90° Bitiş	0° Başl.	90° Bitiş	0° Başl.	90° Bitiş	0° Başl.	90° Bitiş	0° Başl.	90° Bitiş	0° Başl.	90° Bitiş	0° Başl.	90° Bitiş	90° Başl.	0° Bitiş	
PA 52SR	5	5,7	3,8	7,6	5,7												6,2	4,3
	6	4,9	2,5	6,9	4,5	10,9	8,5										7,4	5
	7	4	1,3	6	3,3	9,8	7,3	14	10,4								8,6	5,9
	8			5,2	2	9,2	6	13,2	9,1	17,2	14,1						9,9	6,7
	9			4,3	0,8	8,3	4,8	12,3	7,9	16,3	12,8	20,3	16,8				11,1	7,6
	10					7,4	3,6	11,5	6,7	15,5	11,6	19,5	15,6				12,4	8,5
	11					6,6	2,3	10,6	5,4	14,6	10,4	18,6	14,3	22,6	18,3		13,6	9,3
	12							9,7	4,2	13,8	9,1	17,8	12,2	21,8	17,1		14,8	10,2
PA 63SR	5	11,4	7,7	15	11,4	22,3	16,6										10,4	6,8
	6	10,1	5,7	13,6	9,3	20,9	14,9	28,3	23,9								12,5	8,2
	7	8,6	3,6	12,5	7,2	19,5	14,5	26,8	21,9								14,6	9,6
	8			10,9	5,1	18,2	12,4	25,5	19,8	32,8	27	40,1	34,3				16,7	10,9
	9					16,8	10,4	24,1	17,7	31,4	24,9	38,7	32,2				18,8	12,3
	10					1,4	8,2	22,8	15,6	30	22,8	37,3	30,1	44,7	37,4		20,9	13,7
	11							21,5	13,5	28,7	20,7	36	28	43,3	35,3		22,9	15
	12						20	11,4	27,3	18,6	34,6	25,9	41,9	33,3		25	16,4	
PA 75SR	5	14,5	10,6	19,4	15,5	29,5	25,7										14,5	10,5
	6	12,4	7,6	17,3	12,6	27,4	22,7	37,5	32,8								17,4	12,7
	7	10,4	4,8	15,2	9,7	25,3	19,9	35,4	29,9								20,3	14,8
	8			13,1	6,8	23,1	16,9	33,3	27	43,2	37	53,3	47				23,2	16,9
	9					21	14,1	31,2	24,1	41,1	34,1	51,2	44,2				26,1	19
	10					19	11,1	28,8	21,2	39	31,2	49,1	41,2	59,1	51,2		29	21,1
	11							27	18,3	37	28,3	47	38,4	57	48,4		31,9	23,2
	12						24,9	15,4	34,9	25,4	44,9	35,4	54,9	45,4		34,7	25,3	
PA 83SR	5	23,3	16,1	31,1	24	46,8	39,7										23	15,8
	6	20,1	11,5	28	19,3	43,7	35,1	59,4	50,7								27,6	19
	7	17	6,9	24,8	14,8	40,5	30,5	56,2	46,2								32,2	22,1
	8			21,7	10,1	37,4	25,8	53,1	41,5	68,8	57,2	84,5	72,9				36,8	25,3
	9					34,2	21,3	49,9	37	65,6	52,6	81,2	68,3				41,4	28,5
	10					31	16,6	46,7	32,3	62,4	48	78,1	63,7	93,8	79,3		46	31,6
	11							43,6	27,7	59,3	43,4	75	59,1	90,6	74,8		50,6	34,8
	12						40,4	23,2	56,1	38,9	71,7	54,5	87,4	70,2		55,2	38	
PA 92SR	5	33,1	22	44,2	33,2	66,8	55,9										34,4	23,3
	6	28,4	15,2	39,6	26,4	62,2	49	84,8	71,6								41,2	28
	7	23,8	8,2	34,9	19,4	57,5	42,1	80,2	64,7								48,1	32,7
	8			31,3	12,6	52,9	35,2	75,5	57,9	98,1	80,5	120,7	103				55	37,3
	9					48,2	28,4	70,9	51	93,5	73,6	116	96,1				61,9	42
	10					43,6	21,5	66,2	44,1	88,8	66,7	111,3	89,2	134	111,8		68,7	46,7
	11							61,5	37,2	84,1	59,9	106,6	82,4	129,2	105		75,6	51,4
	12						56,8	30,4	79,4	53	101,9	75,5	124,5	98,1		82,5	56	
PA 105SR	5	51	33,4	67,5	49,9	100,6	83										49,2	31,6
	6	44,7	23,5	61,1	40	94,2	73,2	127,3	106,2								59,1	38
	7	38,4	13,7	54,9	30,3	87,9	63,4	121	96,4								68,9	44,3
	8			48,5	20,4	81,6	53,5	114,7	86,5	147,7	119,6	180,8	152,7				78,7	50,6
	9					75,3	43,7	108,4	76,8	141,5	109,8	174,5	142,9				88,6	56,9
	10					68,9	33,4	102	66,5	135,1	99,6	168,2	132,6	201,2	165,7		98,4	63,3
	11							95,7	57	128,7	90,1	161,8	123,1	194,8	156,2		108,3	69,6
	12						89,4	47,5	122,5	80,6	155,5	113,6	188,6	146,7		118,1	75,9	
PA 125SR	5	73	47	98	72	148	122										79	52
	6	63	31	88	56	138	107	188	157								94	63
	7	52	15	77	40	127	90	178	141								110	73
	8			67	25	117	75	167	125	217	176	268	226				125	84
	9					107	59	157	109	207	159	257	210				141	94
	10					96	44	146	94	196	144	247	194	297	245		157	105
	11							136	78	186	128	236	178	286	228		173	115
	12						125	63	176	113	226	163	276	213		188	125	
PA 140SR	5	128	85	171	127	256	213										129	86
	6	111	59	154	102	239	187	325	273								155	103
	7	94	33	137	76	222	162	308	247								181	120
	8			120	50	205	136	291	221	376	307	462	392				206	137
	9					187	110	273	196	358	281	444	367				232	155
	10					170	84	256	169	341	255	427	340	512	426		258	172
	11							238	143	324	229	409	314	495	400		284	189
	12						221	118	307	203	392	289	478	374		310	206	



A210 Tek Etkili Pnömatik Aktüatör Tork Değerleri

		Hava Besleme Tork Değerleri (Nm)														Yay Sıkışma Tork Değeri (Nm)	
Hava Basıncı	Toplam Yay Sayısı	2,5 Bar		3 Bar		4 Bar		5 Bar		6 Bar		7 Bar		8 Bar		Başl.	Bitiş
Model		0°	90°	0°	90°	0°	90°	0°	90°	0°	90°	0°	90°	0°	90°		
		Başl.	Bitiş	Başl.	Bitiş	Başl.	Bitiş	Başl.	Bitiş	Başl.	Bitiş	Başl.	Bitiş	Başl.	Bitiş		
PA 160SR	5	193	124	259	191	392	324									208	140
	6	165	83	232	149	365	282	498	415							250	168
	7	137	41	203	107	336	240	469	373							292	196
	8			176	66	309	199	442	290	575	465	708	598			333	223
	9					280	157	413	237	546	423	679	556			375	251
	10					253	115	386	248	519	381	652	514	786	647	417	279
	11							358	207	491	340	624	473	757	606	458	307
	12							330	165	463	298	596	431	729	564	500	335
PA 190SR	5	332	222	438	329	651	542									309	200
	6	292	161	398	267	611	480	824	693							371	240
	7	252	99	358	205	571	418	784	631							433	280
	8			318	143	531	356	744	569	957	782	1169	995			495	320
	9					491	295	704	507	917	720	1130	933			557	360
	10					451	233	664	446	877	658	1090	871	1302	1084	618	400
	11							624	384	837	597	1050	809	1263	1022	680	440
	12							584	322	797	535	1010	748	1223	960	742	480
PA 210SR	5	390	285	523	418	789	684									380	275
	6	335	209	468	342	734	608	1000	874							456	330
	7	280	133	413	266	679	532	945	798							532	385
	8			358	190	624	456	890	722	1156	988	1422	1254			608	440
	9					569	380	835	646	1101	912	1367	1178			684	495
	10					514	304	780	570	1046	836	1312	1102	1578	1368	760	550
	11							725	494	991	760	1257	1026	1523	1292	836	605
	12							670	418	936	684	1202	950	1468	1216	912	660
PA 240SR	5	552	409	744	600	1129	985									554	410
	6	470	297	662	489	1047	874	1432	1259							665	492
	7	388	187	580	379	964	764	1349	1149							775	575
	8			498	268	883	653	1267	1037	1652	1422	2037	1807			886	656
	9					800	542	1185	926	1569	1311	1954	1696			998	739
	10					718	431	1103	816	1488	1201	1872	1586	2257	1970	1108	821
	11							1021	705	1406	1090	1791	1474	2176	1859	1219	903
	12							939	594	1323	979	1708	1363	2093	1748	1330	985
PA 270SR	5	903	675	1195	968	1779	1552									787	560
	6	790	519	1083	811	1667	1396	2252	1981							943	672
	7	679	361	972	654	1556	1238	2141	1823							1101	783
	8			860	497	1444	1081	2029	1666	2614	2252	3199	2836			1258	895
	9					1332	923	1917	1509	2502	2094	3087	2678			1416	1007
	10					1220	767	1805	1352	2390	1937	2974	2521	3560	3107	1572	1119
	11							1693	1194	2278	1779	2862	2364	3448	2949	1730	1231
	12							1582	1037	2167	1623	2751	2207	3336	2792	1887	1342
PA 300SR	5	1097	729													1061	730
	6	935	494	1316	875											1273	876
	7	772	258	1153	639	1916	1402									1485	1022
	8			991	403	1754	1166	2517	1929							1697	1168
	9					1592	930	2355	1693	3118	2456					1909	1213
	10					1430	695	2193	1458	2956	2221	3719	2984	4482	3747	2122	1460
	11							2030	1222	2793	1985	3556	2748	4319	3511	2334	1606
	12							1868	986	2631	1749	3394	2512	4157	3275	2546	1752
PA 350SR	5	1553	964													1702	1173
	6	1292	586	1863	1157											2043	1408
	7	1031	208	1602	779	2745	1929									2383	1642
	8			1341	401	2484	1544	3626	2686							2724	1877
	9					2224	1165	3366	2307	4508	3449					3064	2112
	10					1936	787	3105	1929	4247	3071	5390	4214	6532	5356	3405	2346
	11							2804	1551	3986	2693	5129	3836	6271	4978	3745	2581
	12							2584	1172	3726	2314	4869	3457	6011	4599	4086	2816
PA 400SR	7	2028	869													2880	1837
	8	1736	411	2550	1225											3292	2100
	9			2259	768	3887	2396									3703	2362
	10			1967	311	3595	1939	5223	3567							4115	2624
	11					3303	1482	4931	3110	6559	4738					4526	2887
	12					3012	1025	4640	2653	6268	4281	7895	5908	9523	7536	4938	3149
	13							4348	2195	5976	3823	7603	5450	9231	7078	5349	3412
	14							4057	1738	5685	3866	7312	4993	8940	6621	5761	3674
	15							3765	1281	5393	2909	7020	4536	8648	6164	6172	3937
	16									5101	2452	6728	4079	8356	5707	6584	4199

A211 Serisi 90° Limit Stoplu Pnömatik Aktüatör Parça Listesi

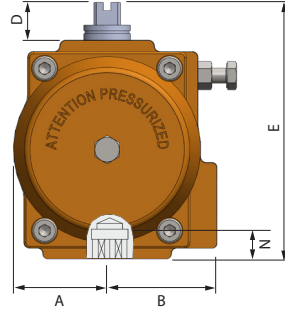
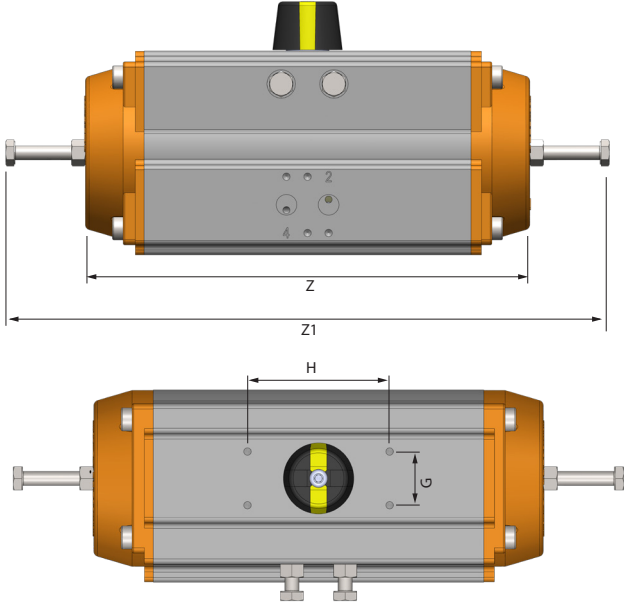


No.	Parça Adı	Adet	Standart Malzeme	Koruma Tipi	Opsiyonel Malzeme
1	Gösterge Cıvatası	1	Alaşımlı Çelik	Galvaniz Kaplama	Paslanmaz Çelik
2	Gösterge	1	Plastik		
3	Segman	1	Paslanmaz Çelik		
4	Metal Pul	1	Paslanmaz Çelik		
5	Dış Pul	1	Mühendislik Plastığı		
6	Gövde	1	Alüminyum Ekstrüzyon	Sert Anodize Kaplama	Akimsız Nikel, PFA, ETFE Kaplama
7	İç Pul	1	Mühendislik Plastığı		
8	Konum Sınırlayıcı (CAM)	1	Alaşımlı Çelik		
9	Burç (Mil-Üst)	1	Mühendislik Plastığı		Viton / Silikon
10	O-Ring (Mil-Üst)	1	NBR		
11	Mil	1	Alaşımlı Çelik	Akimsız Nikel / Galvaniz Kaplı	Paslanmaz Çelik
12	Burç (Mil-Alt)	1	NBR		Viton / Silikon
13	O-Ring (Mil-Alt)	1	Mühendislik Plastığı		
14	Tapa	2	NBR		Viton / Silikon
15	O-Ring (Ayar Cıvatası)	2	NBR		Viton / Silikon
16	Pul (Ayar Cıvatası)	2	Paslanmaz Çelik		
17	Somun (Ayar Cıvatası)	2	Paslanmaz Çelik		
18	Limit Ayar Cıvatası (±5°)	2	Paslanmaz Çelik		
19	Piston	2	Alüminyum Enjeksiyon	Alodine Kaplı	
20	Kızak (Piston)	2	Mühendislik Plastığı		
21	Yataklama Pulu (Piston)	2	Mühendislik Plastığı		
22	O-Ring (Piston)	2	NBR		Viton / Silikon
23	Önyüklemeli Yaylar	0~12	Yay Çeliği	Kataforez Kaplama	
24	O-Ring (Kapak)	2	NBR		Viton / Silikon
25	Kapak	2	Alüminyum Enjeksiyon	Fırın Toz Epoksi Boya	Akimsız Nikel, PFA, ETFE Kaplama
26	Kapak Cıvatası	8	Paslanmaz Çelik		
27	O-Ring	2	NBR		Viton / Silikon
28	Somun	2	Paslanmaz Çelik		
29	Limit Ayar Cıvatası (0°-90°)	2	Paslanmaz Çelik		



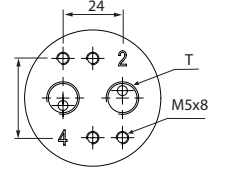
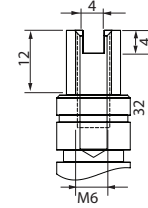
A211 Serisi 90° Limit Stoplu Pnömatik Aktuatörler

A211 Serisi pnömatik aktuatörler, dışarıdan kolay ayarlanabilir limit stop ayar mekanizmaları ile vana çalışma açısı aralığını, 0° tam kapalı ile 0-90° aralığında ayarlanabilir açık pozisyonu ile proses hatlarında istenilen debide akış kontrolüne olanak sağlar. Çift etkili modeller 5/2 veya 5/3 tip solenoid valfler, tek etkili modeller ise 3/2 tip solenoid valfler ile kumanda edilmektedir.

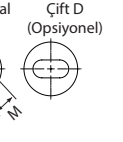
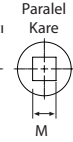
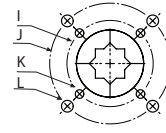


VDI/VDE 3845

NAMUR



ISO5211 MONTAJ ÖLÇÜLERİ



Ölçüler (mm)

Model	A	B	D	E	G	H	I	J	K	L	M	N	Z	Z1 (0°)	Z1 (90°)	T
PA 52	30	41	20	92	30	80	ø36	ø50	M5x8	M6x10	9-11	14	146	205	236	G1/4"
PA 63	36	47	20	107	30	80	ø50	ø70	M6x10	M8x13	9-11-14	18	171	212	250	G1/4"
PA 75	42	53	20	120	30	80	ø50	ø70	M6x10	M8x13	11-14	18	186	225	263	G1/4"
PA 83	46	57	20	128	30	80	ø50	ø70	M6x10	M8x13	14-17	21	205	257	304	G1/4"
PA 92	50	58	20	136	30	80	ø50	ø70	M6x10	M8x13	14-17	21	253	276	332	G1/4"
PA 105	58	64	20	153	30	80	ø70	ø102	M8x13	M10x16	17-22	26	267	285	348	G1/4"
PA 125	68	75	20	175	30	80	ø70	ø102	M8x13	M10x16	22	26	301	349	418	G1/4"
PA 140	75	77	20	192	30	80	ø102	ø125	M10x16	M12x20	27	31	390	478	572	G1/4"
PA 160	87	87	20	217	30	80	ø102	ø125	M10x16	M12x20	27	31	451	604	714	G1/4"
PA 190	103	103	30	260	30	130		ø140		M16x25	36	40	525	634	760	G1/4"
PA 210	113	113	30	285	30	130		ø140		M16x25	36	40	532	634	758	G1/4"
PA 240	130	130	30	318	30	130		ø165		M20x25	46	50	610	658	800	G1/4"
PA 270	147	147	30	356	30	130		ø165		M20x25	46	50	722	680	850	G1/2" G1/4"

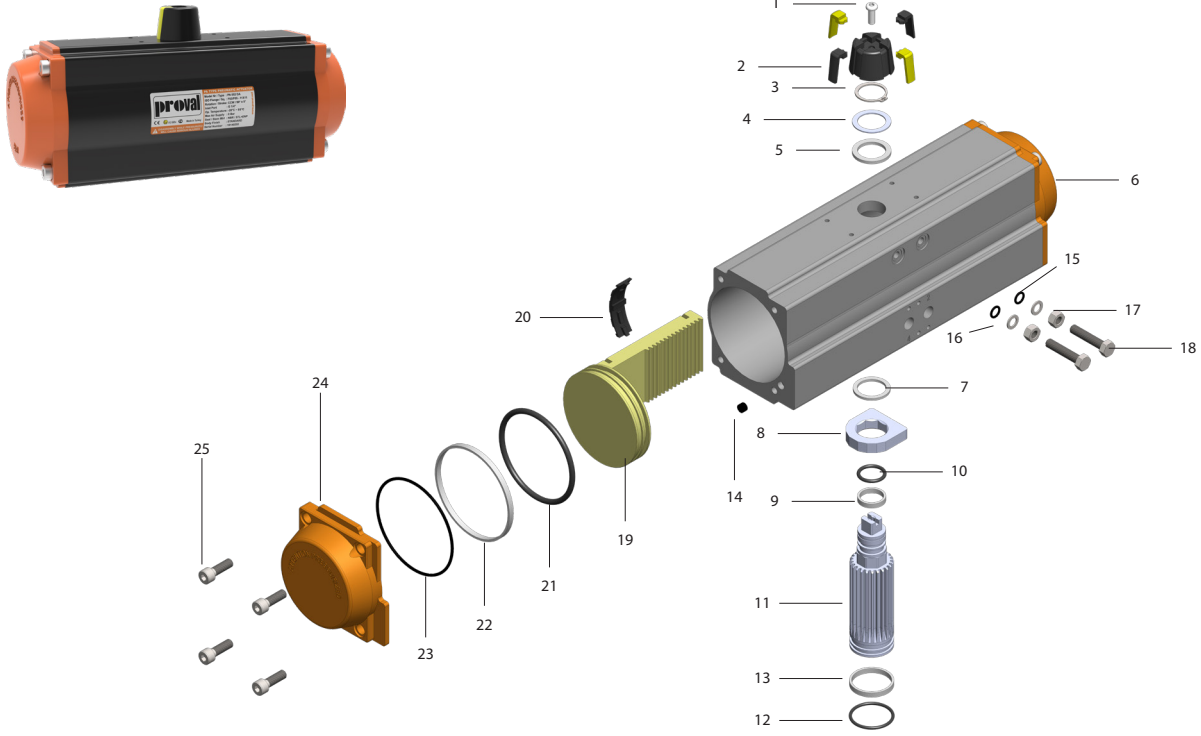
Tork Değerleri (Nm)

A211 Limit stoplu pnömatik aktuatör tork değerleri için, 62, 64 ve 65. sayfalarında yer alan A210 serisi aktuatör tork değerleri geçerlidir.

Aktuatör Ağırlıklar (Kg/Adet)

Model	PA 52	PA 63	PA 75	PA 83	PA 92	PA 105	PA 125	PA 140	PA 160	PA 190	PA 210	PA 240	PA 270
Tek Etkili	1,6	2,3	3,0	3,7	5,6	6,8	10,6	14,7	24,0	46,8	53,8	74,0	116,6
Çift Etkili	1,5	2,2	2,8	3,4	5,1	6,0	9,2	12,3	19,7	39,8	44,8	59,7	94,3

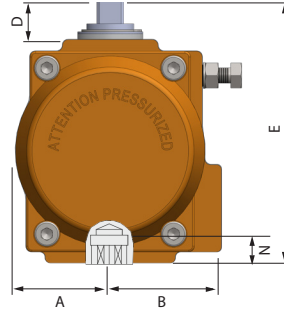
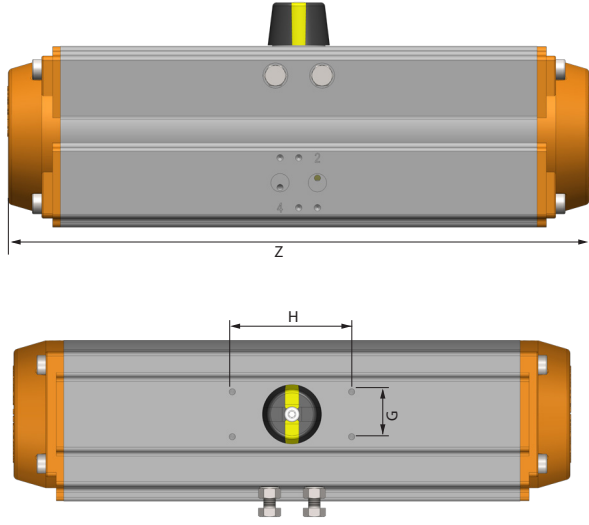
A212 Serisi 120°~180°Çift Etkili Pnömatik Aktüatör Parça Listesi



No.	Parça Adı	Adet	Standart Malzeme	Koruma Tipi	Opsiyonel Malzeme
1	Gösterge Cıvatası	1	Alaşımli Çelik	Galvaniz Kaplama	Paslanmaz Çelik
2	Gösterge	1	Plastik		
3	Segman	1	Paslanmaz Çelik		
4	Metal Pul	1	Paslanmaz Çelik		
5	Dış Pul	1	Mühendislik Plastığı		
6	Gövde	1	Alüminyum Ekstrüzyon	Sert Anodize Kaplama	Paslanmaz Çelik, Epoksi/Nikel Kaplama
7	İç Pul	1	Mühendislik Plastığı		
8	Konum Sınırlayıcı (Kam)	1	Alaşımli Çelik		
9	Burç (Mil - Üst)	1	Mühendislik Plastığı		
10	O-Ring (Mil-Üst)	1	NBR		Viton/Silikon
11	Mil	1	Alaşımli Çelik	Akimsız Nikel / Galvaniz Kaplı	Paslanmaz Çelik
12	O-Ring (Mil-Alt)	1	NBR		Viton/Silikon
13	Burç (Mil -Alt)	1	Mühendislik Plastığı		
14	Tapa	2	NBR		Viton/Silikon
15	O-Ring (Ayar Cıvatası)	2	NBR		Viton/Silikon
16	Pul (Ayar Cıvatası)	2	Paslanmaz Çelik		
17	Somun (Ayar Cıvatası)	2	Paslanmaz Çelik		
18	Limit Ayar Cıvatası	2	Paslanmaz Çelik		
19	Piston	2	Alüminyum Ekstrüzyon	Anodine Kaplama	
20	Kızak (Piston)	2	Mühendislik Plastığı		
21	Yataklama Pulu (Piston)	2	Mühendislik Plastığı		
22	O-Ring Piston	2	NBR		Viton/Silikon
23	O-Ring Kapak	2	NBR		Viton/Silikon
24	Kapak	2	Alüminyum Enjeksiyon	Fırın Toz Epoksi Boya	Paslanmaz Çelik
25	Kapak Cıvatası	8	Paslanmaz Çelik		

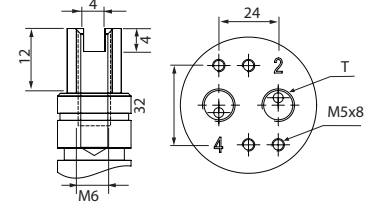


A212 Serisi 120°~180° Çift Etkili Pnömatik Aktüatör Ölçüleri

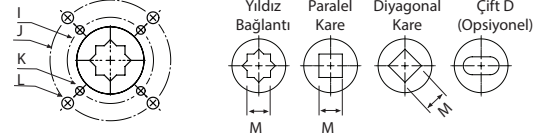


VDI/VDE 3845

NAMUR



ISO5211 MONTAJ ÖLÇÜLERİ



Ölçüler (mm)

Model	A	B	D	E	G	H	I	J	K	L	M	N	Z 120°	Z 180°	T
PA 52	30	41,5	20	92	30	80	ø36	ø50	M5x8	M6x10	9-11	14	166	223	G1/4"
PA 63	36	47	20	107,5	30	80	ø50	ø70	M6x10	M8x13	9-11-14	18	179	246	G1/4"
PA 75	42	53	20	119,5	30	80	ø50	ø70	M6x10	M8x13	11-14	18	200	269	G1/4"
PA 83	46	57	20	128,7	30	80	ø50	ø70	M6x10	M8x13	14-17	21	222	307	G1/4"
PA 92	50	58,5	20	136,8	30	80	ø50	ø70	M6x10	M8x13	14-17	21	273	374	G1/4"
PA 105	57,5	64	20	153	30	80	ø70	ø102	M8x13	M10x16	17-22	26	291	405	G1/4"
PA 125	67,5	74,5	20	175	30	80	ø70	ø102	M8x13	M10x16	22	26	327	455	G1/4"
PA 140	75	77	20	191,5	30	80	ø102	ø125	M10x16	M12x20	27	31	426	597	G1/4"
PA 160	87	87	20	217	30	80	ø102	ø125	M10x16	M12x20	27	31	491	691	G1/4"

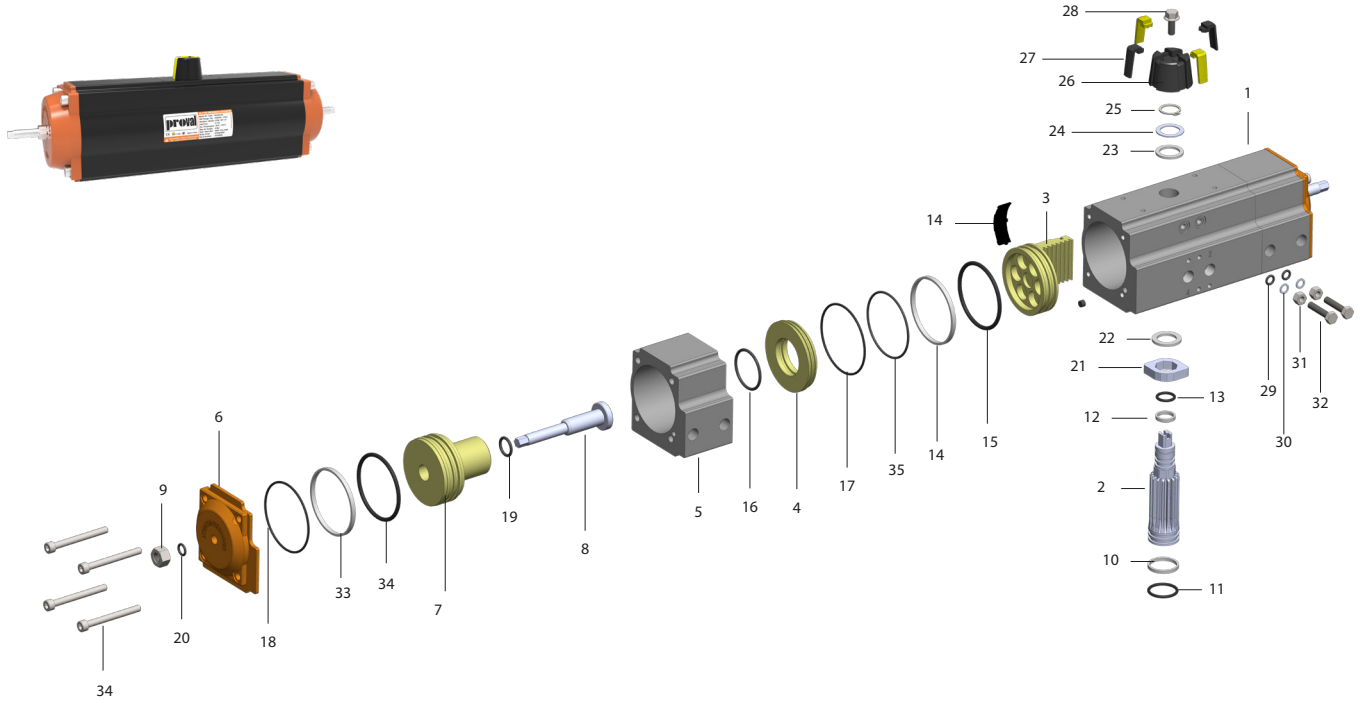
Tork Değerleri (Nm)

Model	Hava Besleme Basıncı(bar)									
	2	2,5	3	4	4,5	5	5,5	6	7	8
PA 52DA	8	10	12	16	18	20	22	24	28	32
PA 63DA	15	19	22	30	33	37	40	44	52	58
PA 75DA	20	26	30	40	45	50	55	60	70	80
PA 83DA	33	40	48	63	71	79	86	94	110	125
PA 92DA	45	57	68	90	102	113	124	136	158	182
PA 105DA	66	83	100	132	149	166	182	200	232	265
PA 125DA	101	126	151	202	226	252	276	301	352	402
PA 140DA	171	214	257	342	385	428	471	513	599	684
PA 160DA	266	333	399	532	600	665	732	798	932	1064

Çift Etkili Pnömatik Aktüatör Ağırlıkları (Kg/adet)

Model	PA 52	PA 63	PA 75	PA 83	PA 92	PA 105	PA 125	PA 140	PA 160
A212 - 120°	1,5	2,2	2,9	3,5	5,5	6,5	9,5	13	20
A212 - 180°	1,8	2,7	3,5	4,3	6,5	7,5	11,5	15,5	25,5

A213 Serisi 3 Pozisyonlu Pnömatik Aktüatör Parça Listesi



Parça Listesi

No	Parça Adı	Malzeme	Koruma Tipi	Adet	No	Parça Adı	Malzeme	Koruma Tipi	Adet
1	Gövde	Alüminyum Ekstrüzyon	Eloksal	1	19	Piston Mil O-Ring	NBR		2
2	Mil	Çelik	ENP/Galvaniz	1	20	Mil Kapak O-Ring	NBR		2
3	Piston	Alüminyum Enjeksiyon	Alodine	2	21	Kam	Çelik	Galvaniz	1
4	Gövde Orta Parça	Alüminyum Ekstrüzyon	Eloksal	2	22	Yatak	Delrin		1
5	Gövde Dış Parça	Alüminyum Ekstrüzyon	Eloksal	2	23	Pul	Delrin		1
6	Kapak	ABS	Fırın Toz Epoksi	2	24	Baskı Pulu	Paslanmaz Çelik		1
7	Piston	Alüminyum Enjeksiyon	Alodine	2	25	Segman	Paslanmaz Çelik		1
8	Piston Mili	Paslanmaz Çelik		2	26	Gösterge Gövdesi	Plastik		1
9	Somun	Paslanmaz Çelik		2	27	Gösterge Parçası	Plastik		4
10	Mil Alt Yatağı	Delrin		1	28	Gösterge Cıvatası	Paslanmaz Çelik		1
11	Mil Alt O-Ring	NBR		1	29	Ayar Cıvatası O-Ring	NBR		2
12	Mil Üst Yatağı	Delrin		1	30	Ayar Cıvatası Pul	NBR		2
13	Mil Üst O-Ring	NBR		1	31	Somun	Paslanmaz Çelik		2
14	Piston Yatak	Delrin		2	32	Limit Ayar Cıvatası	Paslanmaz Çelik		2
15	Piston O-Ring	NBR		2	33	Dış Piston Yatağı	Delrin		2
16	Piston Mil O-Ring	NBR		2	34	Dış Piston O-Ring	NBR		2
17	Gövde O-Ring	NBR		2	35	Orta Parça O-Ring	NBR		2
18	Kapak O-Ring	NBR		2					



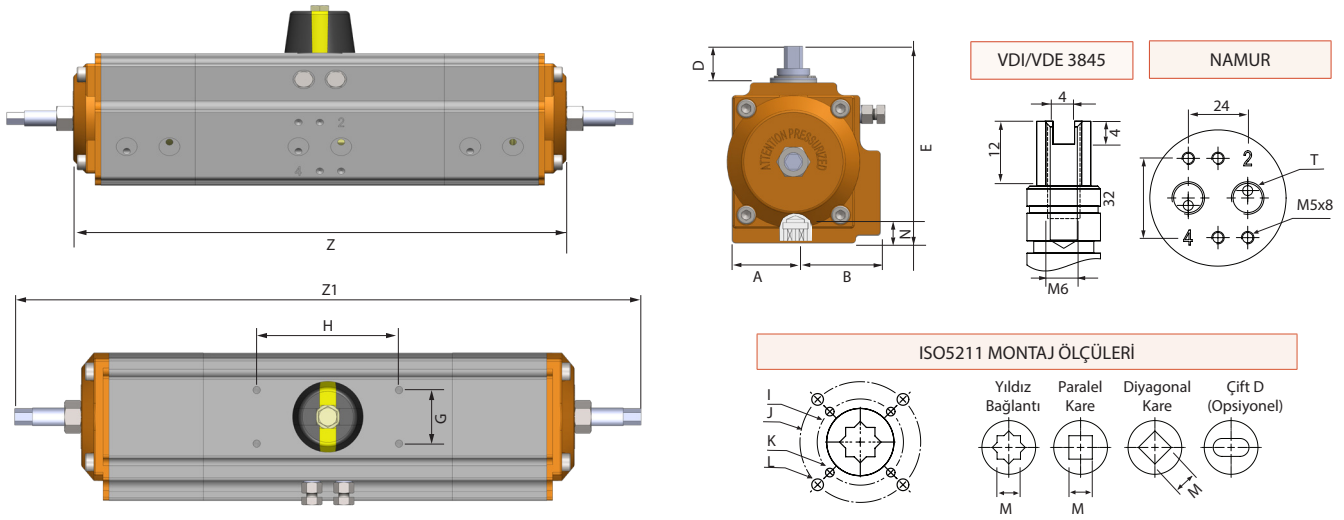
A213 Serisi 3 Pozisyonlu Pnömatik Aktüatörler

A213 Serisi pnömatik aktüatörler, 0°-Kapalı, 90°-Açık konumlarının haricinde ilave olarak proses veya dolum hatlarında kısık akış sağlama amacıyla kullanılan 3.cü bir pozisyon olan ve 0-90° aralığında kolay ayarlanabilen orta pozisyonda konumlanabilen yapıdadır. A213 Serisi aktüatörler 1 adet 5/2 ve 1 adet 3/2 tip solenoid valf ile kumanda edilmektedir.

Genel Özellikler,

- Dolum ve dozaj uygulamaları için hızlı ve hassas konumlama ile ideal proses kontrolü
- Sahada kolay ayarlanabilir 3.cü orta pozisyon
- Tek veya çift etkili modeller
- NAMUR bağlantı standardı
- 0-90° veya 0-180° dönüş açıları

A213 Serisi 3 Pozisyonlu Pnömatik Aktüatör Ölçüleri



Ölçüler (mm)

Model	A	B	E	D	G	H	I	J	K	L	M	N	Z	Z1 (0°)	Z1 (90°)	T
PA 52	30	41,5	92	20	30	80	ø36	ø50	M5x8	M6x10	9-11	14	283	413	444	G1/4"
PA 63	36	47	107,5	20	30	80	ø50	ø70	M6x10	M8x13	9-11-14	18	305	445	483	G1/4"
PA 75	42	53	119,5	20	30	80	ø50	ø70	M6x10	M8x13	11-14	18	342	499	537	G1/4"
PA 83	46	57	128,7	20	30	80	ø50	ø70	M6x10	M8x13	14-17	21	377	550	597	G1/4"
PA 92	50	58,5	136,8	20	30	80	ø50	ø70	M6x10	M8x13	14-17	21	465	678	735	G1/4"
PA 105	57,5	64	153	20	30	80	ø70	ø102	M8x13	M10x16	17-22	26	492	718	781	G1/4"
PA 125	67,5	74,5	175	20	30	80	ø70	ø102	M8x13	M10x16	22	26	553	807	876	G1/4"
PA 140	75	77	191,5	20	30	80	ø102	ø125	M10x16	M12x20	27	31	720	1051	1145	G1/4"
PA 160	87	87	217	20	30	80	ø102	ø125	M10x16	M12x20	27	31	825	1209	1319	G1/4"

Tork Değerleri (Nm)

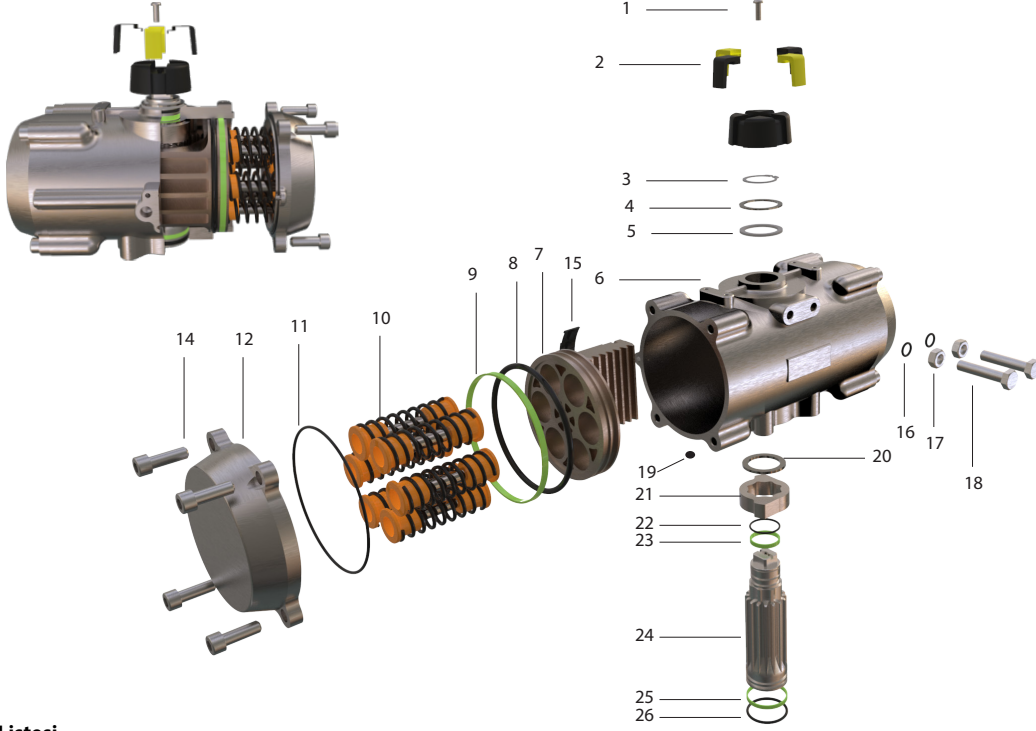
A211 Limit stoplu pnömatik aktüatör tork değerleri için, 62, 64 ve 65. sayfalarında yer alan A210 serisi aktüatör tork değerleri geçerlidir.

Aktüatör Ağırlıkları(Kg/Adet)

Model	PA 52	PA 63	PA 75	PA 83	PA 92	PA 105	PA 125	PA 140	PA 160
A213-DA	3,2	4,8	6,2	7,5	11,4	13,5	20,6	27,4	43,4
A213-SR	3,3	4,9	6,4	7,8	11,9	14,3	22,0	29,8	47,7

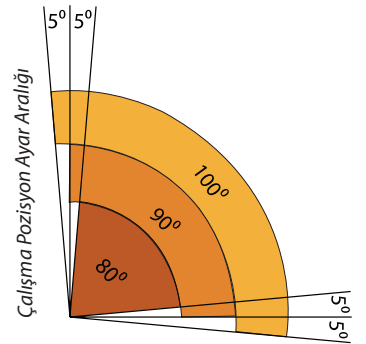
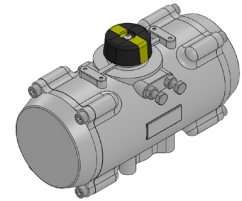
A215 Serisi Paslanmaz Çelik Pnömatik Aktüatörler

PROVAL A215 Serisi pnömatik aktüatörler, AISI304 ve opsiyonel AISI316 paslanmaz çelik malzemeden imal yapıları ile kimya, petrokimya, açık deniz platformları ve denizcilik sektörü gibi yüksek korozif çalışma ortamlarına uygun çeyrek turlu aktüatörlerdir. Tek veya çift etkili tip olarak 12 farklı ölçüde üretilen aktüatörler 18 ila 9744 Nm aralığında tork değerleri ile çeyrek turlu plug, küresel ve kelebek vanalarda kullanıma uygundur.



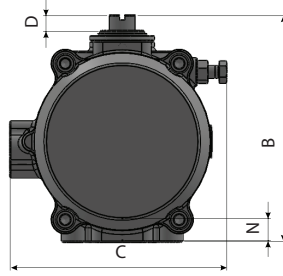
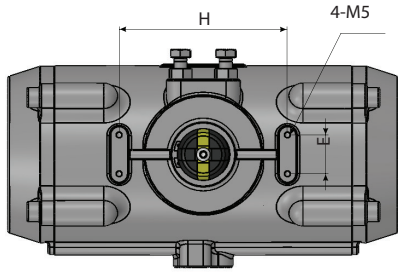
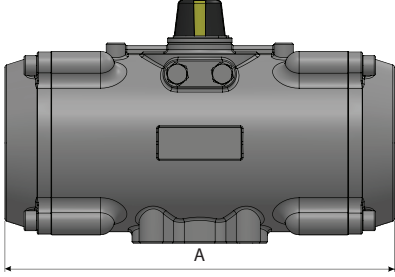
Parça Listesi

No.	Parça Ad	Adet	Malzeme
1	Gösterge Cıvatası	1	Paslanmaz Çelik (AISI304 / AISI316)
2	Gösterge	1	Plastik
3	Segman	1	Paslanmaz Çelik (AISI304 / AISI316)
4	Metal Pul	1	Paslanmaz Çelik (AISI304 / AISI316)
5	Dış Pul	1	Mühendislik Plastiği
6	Gövde	1	Paslanmaz Çelik (AISI304 / AISI316)
7	Piston	2	Paslanmaz Çelik (AISI304 / AISI316)
8	O-ring (Piston)	2	Viton/NBR
9	Yataklama Pulu (Piston)	2	Mühendislik Plastiği
10	Kartuş Yay	0-12	Kataforez Kaplı Yay Çeliği
11	O-ring (Kapak)	2	Viton/NBR
12	Kapak	2	Paslanmaz Çelik (AISI304 / AISI316)
13	Stoplama Cıvatası (Piston)	2	Paslanmaz Çelik (AISI304 / AISI316)
14	Cıvata (Kapak)	8	Paslanmaz Çelik (AISI304 / AISI316)
15	Kızak (Piston)	2	Mühendislik Plastiği
16	O-ring (Limit Ayar Cıvatası)	2	NBR
17	Somun (Limit Ayar Cıvatası)	2	Paslanmaz Çelik (AISI304 / AISI316)
18	Limit Ayar Cıvatası	2	Paslanmaz Çelik (AISI304 / AISI316)
19	Tapa	2	NBR
20	İç Pul	1	Mühendislik Plastiği
21	Konum Sınırlayıcı (Cam)	1	Paslanmaz Çelik (AISI304 / AISI316)
22	O-ring (Mil-Üst)	1	Viton/NBR
23	Burç (Mil-Üst)	1	Mühendislik Plastiği
24	Mil	1	Paslanmaz Çelik (AISI304 / AISI316)
25	Burç (Mil-Alt)	1	Mühendislik Plastiği
26	O-ring (Mil-Alt)	1	Viton/NBR



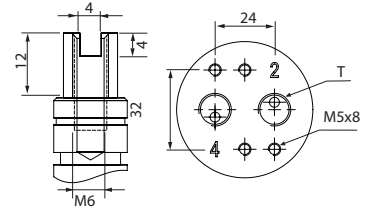


A215 Serisi 90° Paslanmaz Çelik Pnömatik Aktüatör Ölçüleri

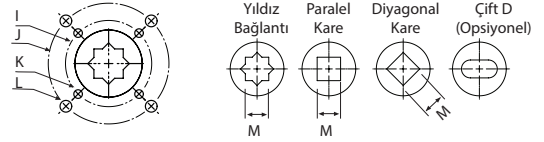


VDI/VDE 3845

NAMUR



ISO5211 MONTAJ ÖLÇÜLERİ



Ölçüler (mm)

Model	Ölçüler (mm)												
	A	B	C	D	E	H	I	J	K	L	M	N	T
PA 40	133	64	70	20	30	80	Ø36	Ø50	4-M5x7.5	4-M6x10	11	14	G 1/4"
PA 52	146	72	79	20	30	80	Ø36	Ø50	4-M5x7.5	4-M6x10	11	14	G 1/4"
PA 63	173	88	92	20	30	80	Ø50	Ø70	4-M6x10	4-M8x13	14	18	G 1/4"
PA 83	204	108	113,5	20	30	80	Ø50	Ø70	4-M6x10	4-M8x13	17	21	G 1/4"
PA 105	270	133	137	20	30	80	Ø70	Ø102	4-M8x13	4-M10x16	22	26	G 1/4"
PA 125	302	155	156,5	20	30	130	Ø70	Ø102	4-M8x13	4-M10x16	22	27	G 1/4"
PA 140	394	172	172,5	20	30	130	Ø102	Ø125	4-M10x16	4-M12x20	27	32	G 1/4"
PA 160	456	198	193	20	30	130	Ø102	Ø125	4-M10x16	4-M12x20	27	34	G 1/4"
PA 210	568	257	254	30	30	130	-	Ø140	-	4-M16x24	36	40	G 1/4"
PA 240	608	291	293	30	30	130	-	Ø165	-	4-M20x25	46	50	G 1/4"
PA 300	820	354	354	30	30	130	-	Ø165	-	4-M20x25	46	60	G 1/2"
PA 400	934	464	435	30	30	130	Ø165	Ø254	4-M20x25	8-M16x25	55	60	G 1/2"

Aktüatör Ağırlıkları (Kg/Pc)

Model	PA 40	PA 52	PA 63	PA 83	PA 105	PA 125	PA 140	PA 160	PA 210	PA 300
Tek Etkili	1.8	2.5	3.79	6.5	10	13.5	15.5	28	71.5	170.5
Çift Etkili	2.1	2.63	3.96	6.8	10.8	13.95	18.65	31.7	80.0	198.1

Aktüatör Hava Tüketim Miktarları (Lt/Hareket)

Model	PA 40	PA 52	PA 63	PA 83	PA 105	PA 125	PA 140	PA 160	PA 210	PA 300
Açma (Lt)	0.08	0.12	0.21	0.43	0.95	1.60	2.50	3.70	7.50	23.8
Kapama (Lt)	0.11	0.16	0.23	0.47	0.88	1.40	2.20	3.20	7.50	29.7

Tork Değerleri (Nm)

A215 Limit stoplu pnömatik aktüatör tork değerleri için, 62, 64 ve 65. sayfalarında yer alan A210 serisi aktüatör tork değerleri geçerlidir.



A230 Serisi Pnömatik/ Elektropnömatik Pozisyonerler

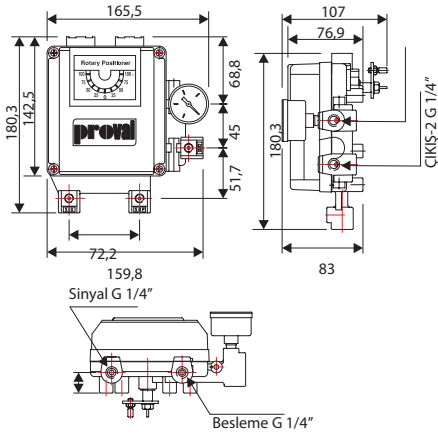
A230 Serisi pozisyonerler; mükemmel hassasiyet performansları, tekrar edebilme ve histeri özellikleri ile tek ve çift etkili pnömatik aktüatörlerin oransal açma-kapama kontrolünde yüksek güvenilirliği ile optimum proses kontrolü sağlar.

Çeyrek turlu pozisyonerler; pnömatik aktüatörler ile birlikte kelebek, küresel, plug vanalar ile damperlerin kontrolünde, lineer olarak üretilen pozisyonerler ise pnömatik aktüatörlü glob vanalar ve diğer lineer çalışan pistonların kontrolünde kullanılır.



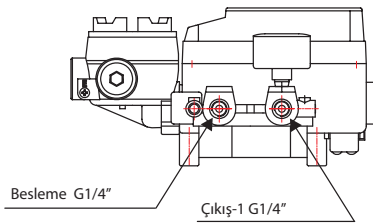
A230 PRP Serisi Pnömatik Pozisyonerler (P/P): 3-15 PSI hava basıncına göre oransal kontrol sağlar. Tek veya çift etkili aktüatörlere uygulanabilirler ve düşük miktarda hava kullanımı ile ekonomik bir uygulama sağlarlar.

Ölçüler (mm)

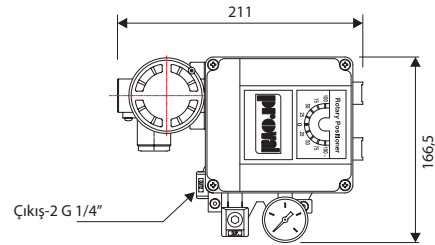


Tip	Proval Marka, A230 PRP Serisi Pnömatik Pozisyoner
Gövde Tipi	Rotary Tip (90° Dönüşlü)
Gövde Malzeme	Fırın Toz Epoksi kaplı Alüminyum Enjeksiyon
Giriş Sinyali	3-15 PSI
Çıkış Sinyeli	Opsiyonel olarak DC 4/20 mA veya 0-1 kOhm
Hava Tüketimi	3 lt/dak
Çalışma Sıcaklığı	-20 °C / +70 °C
Akış Kapasitesi	80 lt/dak

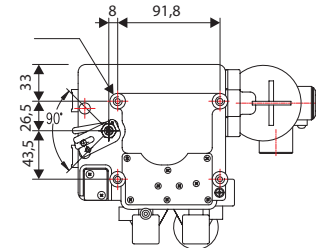
A230 PRE Serisi Elektro-Pnömatik Pozisyonerler (E/P): DC 4-20 mA veya 0-10 Volt sinyale göre oransal kontrol sağlar. Tek veya çift etkili aktüatörlere uygulanabilirler, düşük miktarda hava kullanımı ile ekonomik bir uygulama sağlarlar ve 5-200 Hz arası rezonans göstermezler.



Ölçüler (mm)



Tip	Proval Marka, A230 PRE Serisi Pnömatik Pozisyoner
Gövde Tipi	Rotary Tip (90° Dönüşlü)
Gövde Malzeme	Fırın Toz Epoksi kaplı Alüminyum Enjeksiyon
Giriş Sinyali	DC 4/20 mA
Çıkış Sinyali	Opsiyonel olarak DC 4/20 mA veya 0-1 kOhm
Hava Tüketimi	3 lt/dak
Çalışma Sıcaklığı	-20 °C / +70 °C
Akış Kapasitesi	80 lt/dak





A235 SS0 Serisi Dijital Pozisyonerler

A235 SS0 Serisi pozisyonerler, piezoelektrik teknolojisi ve optimize edilmiş otomatik kalibrasyon programı ile dinamik performans ve hassas ayarı karşılayan, akıllı oransal vana kontrol cihazlarıdır.

Genel Özellikler

- Otomatik kalibrasyon ile hızlı devreye alma
- Hassas kontrol performansı ve yüksek dinamik tepki
- LCD ekran ve tuş takımları ile kolay kalibrasyon
- Tek ve çift etkili aktüatörlere uyumlu
- Piezo elektrikli mikro valf sayesinde çok düşük hava tüketimi
- Besleme havası basıncındaki değişiklikleri ortadan kaldırmak için yerleşik basınç regülatörü
- Her ölçüde aktüatörde sorunsuz çalışma
- Şok ve titreşimlere karşı yüksek direnç
- IEC 534'e göre lineer aktüatörlere montaj

Opsiyonel Özellikler,

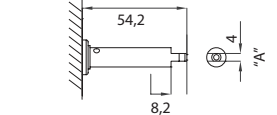
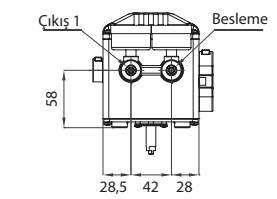
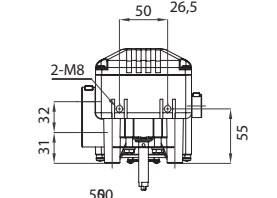
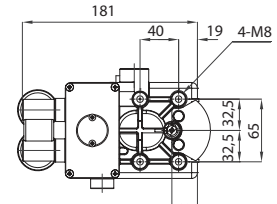
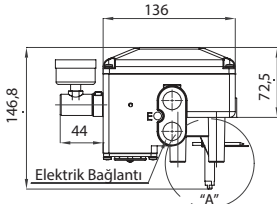
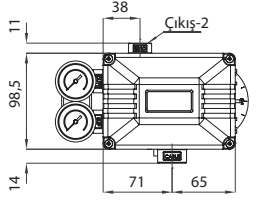
- Exproof (Ex ia veya Ex d)
- HART Protokol
- 2 x Alarm Switch



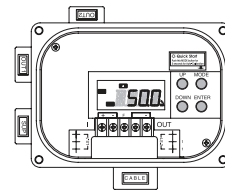
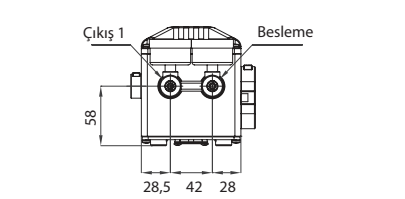
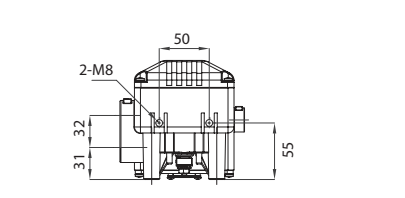
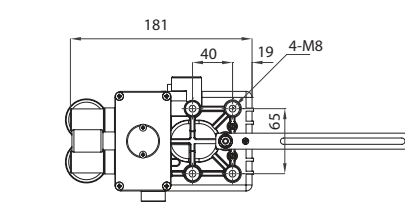
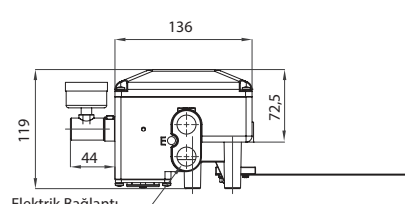
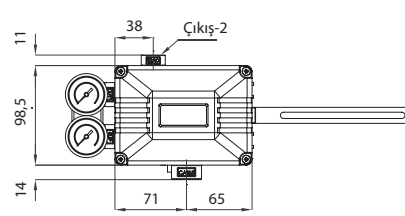
Teknik Özellikler

Giriş Sinyali	4 – 20 mA @ 24 VDC
Gerilim Düşümü	8.5 VDC @ 20 mA (425 Ω)
Min./ Max. Akım Değeri	3.6 mA / 50 mA
Gerekli Besleme Voltajı ($\approx \Omega @ 20mA$)	HART ile : 8.5V ($\approx 425 \Omega$)
	HART Olmadan : 9.2V ($\approx 460 \Omega$)
Hava Besleme Basıncı	1.4 - 7.0bar (20-100psi) Filtrelenmiş ve Kuru Hava (Yağlanmamış)
Çıkış Basıncı	0-100% Giriş Besleme Basıncı / Tek veya Çift Etkili
Shut-Off Valf	0 - 5% Konum Sinyal Aralığı
Debi	1.4 bar (20 psi) beslemede 6.6 kg/h=5.4N nM ³ h=3scfm
Hava Tüketimi	<0.04kg/Saat
Nem Limitleri	< 90% RH, Yoğuşmayan Havada
Strok	5-80mm (Max 150mm)
Ayarlanabilir Hız	1 - 1000 (Min 1, Max 1000)
LCD Gösterge	4-Haneli LCD Gösterge
Tarama Süresi	2ms
Çalışma Tipi	0-100% Konum Kontrol / Standart Hareket (DA) / Ters Yön Hareket (RA)
Akış Karakteristiği	Lineer, E.Q.% (1:25 veya 1:50), Çabuk Açma
	Lineerlik $\leq 0.3\%$ / Hassasiyet $\leq 0.2\%$ / histeri $\leq 0.2\%$
Çalışma Sıcaklığı	-20 ~ +80°C
Koruma Sınıfı	Standart IP66, Opsiyonel Exproof Ex ia / Ex d
Gövde Malzemesi	Toz Epoksi Kaplı Alüminyum Enjeksiyon
Pnömatik Bağlantı	G 1/4 veya 1/4 NPT
Elektrik Bağlantı	2 X G 1/2" veya 1/2" NPT
Ağırlık	2.5 kg

A235 SS0 Rotary Pozisyonerler



A235 SS0 Lineer Pozisyonerler



A235 Serisi Dijital Pozisyoner Menü



A235 Serisi Ex d Sınıfı Exproof Dijital Pozisyoner

A240 Serisi NAMUR Tip 3/2 - 5/2 Tek Bobinli Yön Denetim Valfleri (Solenoid Valfler)

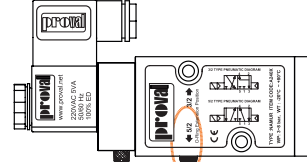
A240 Serisi yön denetim valfleri, NAMUR bağlantı standartları ve kolay değiştirilebilir 3/2 - 5/2 konumlu yapıları ile tek etkili (3/2 tip) veya çift etkili (5/2 tip) pnömatrik aktüatörlerde direkt montajlı kullanıma uygundur.

Teknik Özellikler;

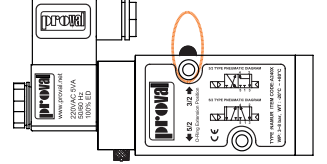
- * NAMUR Tip Direkt Aktüatör Üzerine Montaj Özelliği
- * Arka O-Ring Yönü Değiştirilerek 3/2 ve 5/2 Tip Çalışabilme Özelliği
- * Metal Kilitlenebilir Manuel Kontrol Vidası
- * Standart IP65 Koruma Sınıfı



NAMUR Tip Solenoid Valf



5/2 Tip Ayarlı Solenoid Valf



3/2 Tip Ayarlı Solenoid Valf

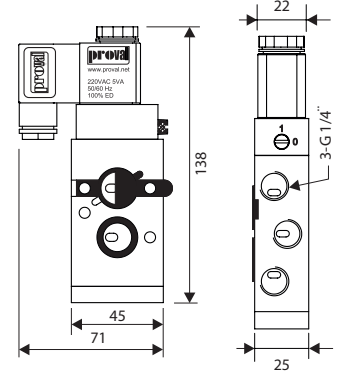
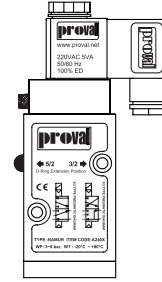
Teknik Veriler

Ürün Kodu	A240-E	A240-B	A240-A	A240-C	A240-D
Bobin Voltajı	12 VDC	24 VDC	24 VAC	110 VAC	220 VAC
Güç Tüketimi	3W	3W	5VA	5VA	5VA
Hava Giriş	G 1/4"				
Çalışma Basıncı	3 - 8 bar				
Koruma Sınıfı	IP65				
Çalışma Sıcaklığı	-20 °C ~ + 80 °C				
Geçiş Debisi	720 Lt/dak				

Yön Denetim Valfi Yedek Parça Listesi	
Model	Açıklama
A240PB	9mm Bobin, IP65
A240PBX	9mm Bobin, Exproof
A240SP	Bobin Soketi Standart Tip
A240SPL	Bobin Soketi Ledli

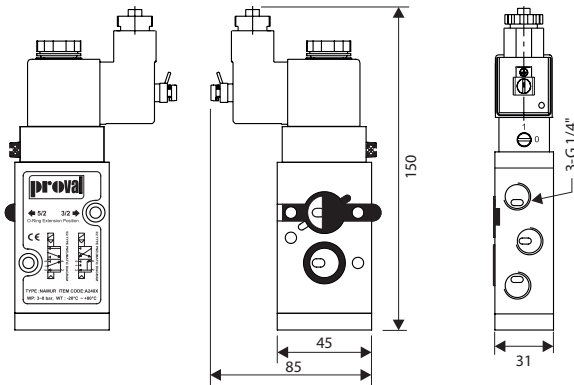


A240 SP



A240X Serisi Tehlikeli Bölge NAMUR Tip 3/2 - 5/2 Tek Bobinli Yön Denetim Valfleri (Solenoid Valfler)

A240X Serisi yön denetim valfleri, NAMUR bağlantı standartları ve kolay değiştirilebilir 3/2 - 5/2 konumlu yapıları, Ex ia / Ex m / Ex db koruma sınıfı bobinleri ile parlayıcı ve patlayıcı ortamlarda tek etkili (3/2 tip) veya çift etkili (5/2 tip) pnömatrik aktüatörlerde direkt montajlı kullanıma uygundur.



A240PBXBIA



A240PBXBM



A240X-BM/CM/DM İzole Bobinli Valf, EEx m II T5



A240X-BDM/CDM/DDM Alev Sızdırmaz Koruma Bobinli Valf Ex db mb IIC T5



A240CX-BIA Kendinden Güvenli Bobinli Valf, Ex ia IIC T6



A240CX-BD/CD/DD Flameproof Coil, Ex db IIC T6

Teknik Özellikler;

Ürün Kodu	A240CX-BIA	A240X-BIA	A240X-BM	A240X-CM	A240X-DM	A240X-BDM	A240X-CDM	A240X-DDM
Bobin Voltajı	24 VDC	24 VDC	24 VDC	110 VAC	220 VAC	24 VDC	110 VAC	220 VAC
ATEX Sertifika	Ex ia IIC T6 Ga	Ex ia IIB T6 Ga	Ex II 2G Ex mb IIC T5 Gb Ex II 2D Ex tb IIIC T95			Ex II 2G Ex db mb IIC T4/T5 Gb Ex II 2D Ex tb IIIC T130/T95 °C IP66 Db		
ATEX Grubu	Grup II	Grup II	Grup II			Grup II		
Kategori	2 G/D	2 G/D	2 G/D			2 G/D		
Zon	Zon 1,2 / 21,22	Zon 1,2 / 21,22	Zon 1,2 / 21,22			Zon 1,2 / 21,22		
Patlama Grubu	IIC	IIC	IIC			IIC		
Isı Sınıfı	T6	T6	T5			T5		
Hava Giriş	G 1/4"							
Çalışma Basıncı	3 - 8 bar							
Geçiş Debisi	720 Lt/dak							



A244 Serisi NAMUR Tip 5/3 Kapalı Merkez Çift Bobinli Yön Denetim Valfleri (Solenoid Valfler)

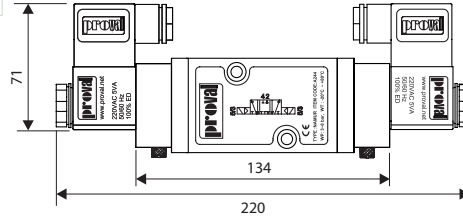
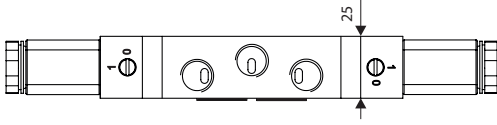
A244 Serisi yön denetim valfleri, NAMUR tip, 5/3 konumlu, kapalı merkezli yapıları ile çift etkili pnömatik aktüatörlerde direkt montajlı kullanıma uygundur.

Teknik Özellikler:

Ürün Kodu	A244-E	A244-B	A244-A	A244-C	A244-D
Bobin Voltajı	12 VDC	24 VDC	24 VAC	110 VAC	220 VAC
Güç Tüketimi	3W	3W	5VA	5VA	5VA
Hava Giriş	G 1/4"				
Çalışma Basıncı	3 - 8 bar				
Koruma Sınıfı	IP65				
Çalışma Sıcaklığı	-20 °C ~ + 80 °C				
Geçiş Debisi	720 Lt/dak				



NAMUR Tip Kapalı Merkez Çift Bobinli Yön Denetim Valfi



A244X Serisi Tehlikeli Bölge NAMUR Tip 5/3 Kapalı Merkez Çift Bobinli Yön Denetim Valfleri (Solenoid Valfler)

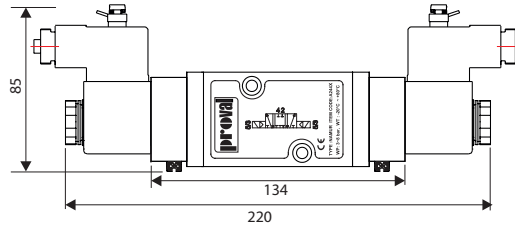
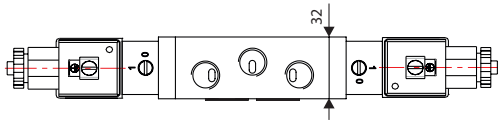
A244X Serisi yön denetim valfleri, NAMUR bağlantı standartları ve 5/3 konumlu, kapalı merkezli yapıları, Ex ia / Ex m / Ex db koruma sınıfı bobinleri ile parlayıcı ve patlayıcı ortamlarda yer alan çift etkili pnömatik aktüatörlerde direkt montajlı kullanıma uygundur.

Teknik Özellikler:

Ürün Kodu	A244CX-BIA	A244X-BIA	A244X-BM	A244X-CM	A244X-DM	A244X-BDM	A244X-CDM	A244X-DDM
Bobin Voltajı	24 VDC	24 VDC	24 VDC	110 VAC	220 VAC	24 VDC	110 VAC	220 VAC
ATEX Sertifika	Ex ia IIC T6 Ga	Ex ia IIB T6 Ga	Ex II 2G Ex mb IIC T5 Gb Ex II 2D Ex tb IIIC T95			Ex II 2G Ex db mb IIC T4/T5 Gb Ex II 2D Ex tb IIIC T130/T95 °C IP66 Db		
ATEX Grubu	Grup II	Grup II	Grup II			Grup II		
Kategori	2 G/D	2 G/D	2 G/D			2 G/D		
Zon	Zon 1,2 / 21,22	Zon 1,2 / 21,22	Zon 1,2 / 21,22			Zon 1,2 / 21,22		
Patlama Grubu	IIC	IIC	IIC			IIC		
Isı Sınıfı	T6	T6	T5			T5		
Hava Girişi	G 1/4"							
Çalışma Basıncı	3 - 8 bar							
Geçiş Debisi	720 Lt/dak							

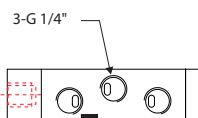
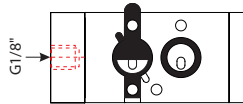
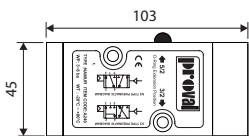


NAMUR Tip Çift Bobinli ATEX Solenoid Valf



A246 Serisi NAMUR Tip 3/2 - 5/2 Hava Pilot Uyarılı Yön Denetim Valfleri (Solenoid Valfler)

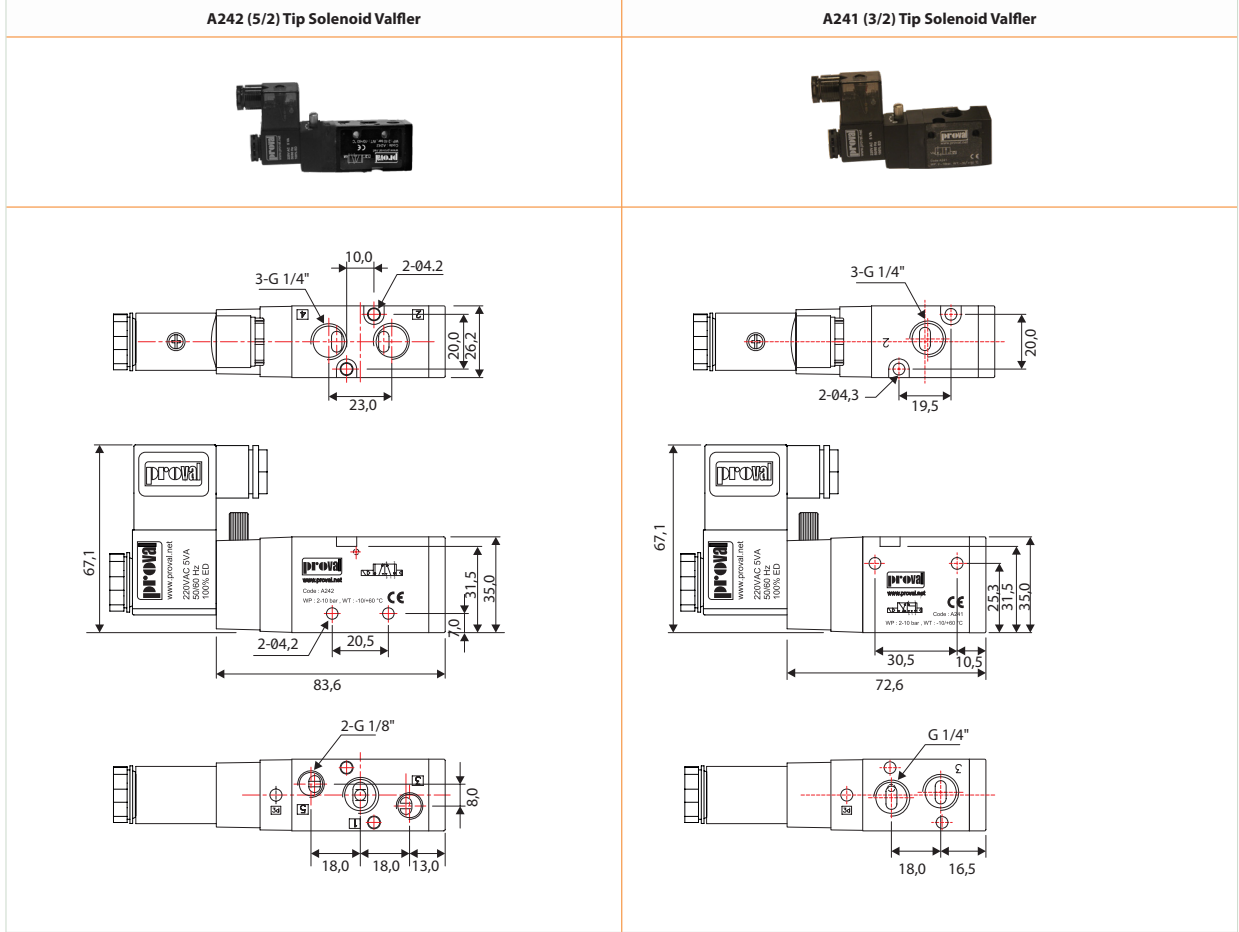
A246 Serisi hava pilot uyarılı yön denetim valfleri, NAMUR bağlantı standartları ve kolay değiştirilebilir 3/2 - 5/2 konumlu yapıları ile tek etkili (3/2 tip) veya çift etkili (5/2 tip) pnömatik aktüatörlerde direkt montajlı kullanıma uygundur.



NAMUR Tip Hava Pilot Uyarılı Yön Denetim Valfi

A241 (3/2) / A242 (5/2) Tip Solenoid Valfler

A241 ve A242 Tipi Yön Denetim Valfleri, bağımsız olarak kullanılabileceği gibi 2-10 arası gruplar halinde pleyt üzerine dizilerek de kullanılabilir.



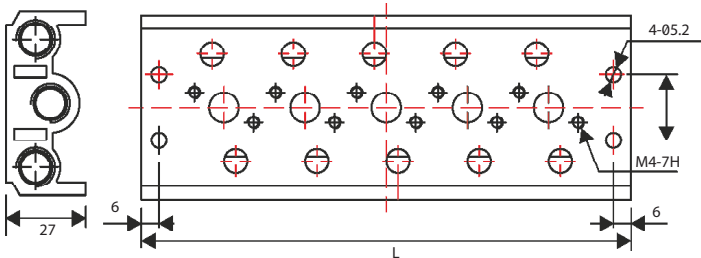
Malzeme Listesi

Parça Adı	Malzeme
Gövde	Sert Anodize Alüminyum Ekstrüzyon
Piston	Alüminyum Ekstrüzyon
Cıvata	AISI316 Paslanmaz Çelik
Yay	AISI316 Paslanmaz Çelik
Conta	NBR

Teknik Özellikler

Bobin Voltajı	12 VDC	24 VDC	24 VAC	110 VAC	220 VAC
Güç Tüketimi	3W	3W	5VA	5VA	5VA
Hava Girişi	G 1/4"				
Çalışma Basıncı	2 - 10 bar				
Koruma Sınıfı	IP65 (Opsiyonel Eex m II T5 ATEX)				
Çalışma Sıcaklığı	-20 °C ~ + 80 °C				
Geçiş Debisi	720 Lt/min				

5/2 Tip Valf Grubu İçin Pleyt



Grup Sayısı	2	3	4	5	6
L (mm)	56	84	111	139	166
Grup Sayısı	7	8	9	10	
L (mm)	194	211	249	276	

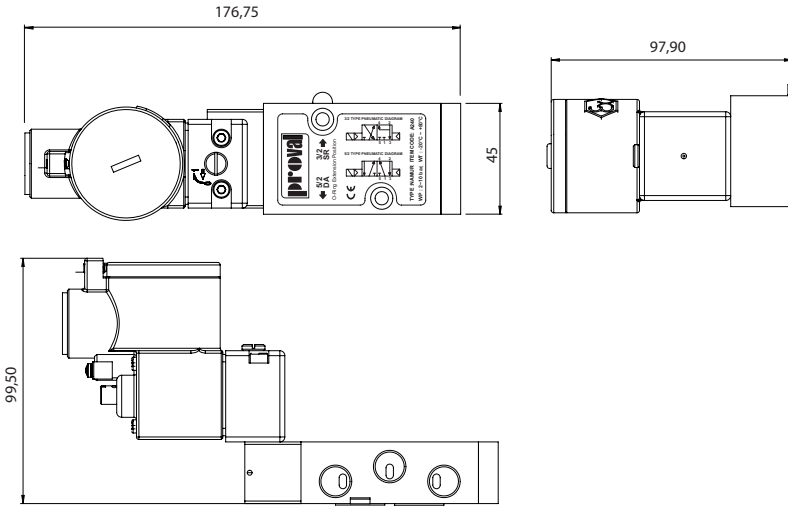


A240CX-BD/CD/DD Flameproof Coil Solenoid Valves Ex db IIC T6 Gb

A240CX-BD/CD/DD Serisi yön denetim valfleri, NAMUR bağlantı standartları ve kolay değiştirilebilir 3/2 - 5/2 konumlu yapıları, Ex db sınıfı alev sızdırmaz CNOMO tipi bobinleri ile parlayıcı ve patlayıcı ortamlarda tek etkili (3/2 tip) veya çift etkili (5/2 tip) pnömatik aktüatörlerde direkt montajlı kullanıma uygundur. M20x1,5 veya 1/2" NPT rakor bağlantılı bobinler her türlü standart veya zırlı kablo ile kullanıma uygundur. Kablo rakorları opsiyonel olarak sunulmaktadır.



Ölçüler (mm)



Teknik Özellikler;

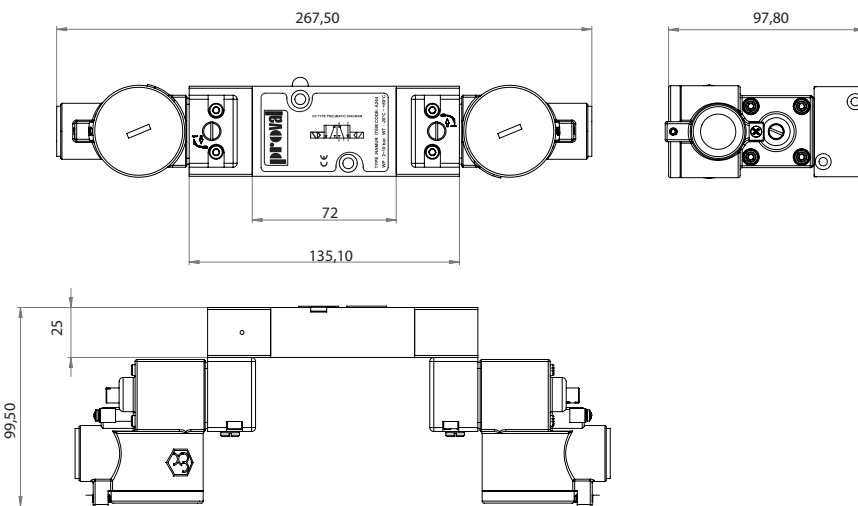
Montaj Şekli	NAMUR
Çalışma Voltajı	24VDC / 230VAC
Çalışma Fonsksiyonu	3/2 veya 5/2
Çalışma Basıncı	2-10 bar
Hava Giriş	G1/4" / NPT 1/4"
Elektrik Bağlantı	M20x1,5 / 1/2" NPT
Çalışma Sıcaklığı	-20 °C ~ + 60 °C
Geçiş Debisi	720 Lt/min
Atex Sertifikasyon	Ex II 2G Ex db IIC T6 Gb

A244CX-BD/CD/DD Alev Sızdırmaz Çift Bobinli Namur Solenoid Valf Ex db IIC T6 Gb

A244CX-BD/CD/DD Serisi yön denetim valfleri, NAMUR bağlantı standartları ve 5/2 veya 5/3 (kapalı Merkez) konumlu yapıları, Ex db sınıfı alev sızdırmaz CNOMO tipi bobinleri ile parlayıcı ve patlayıcı ortamlarda çift etkili pnömatik aktüatörlerde direkt montajlı kullanıma uygundur. M20x1,5 veya 1/2" NPT rakor bağlantılı bobinler her türlü standart veya zırlı kablo ile kullanıma uygundur. Kablo rakorları opsiyonel olarak sunulmaktadır.



Ölçüler (mm)



Teknik Özellikler;

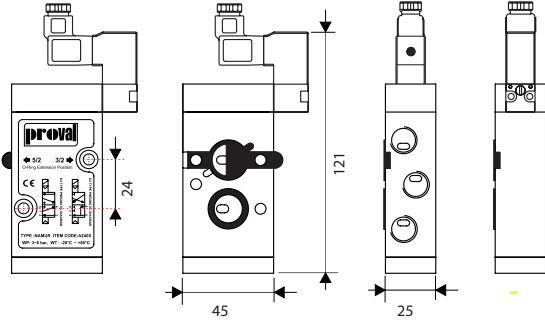
Montaj Şekli	NAMUR
Çalışma Voltajı	24VDC / 230VAC
Çalışma Fonsksiyonu	5/2 veya 5/3 (Kapalı Merkez)
Çalışma Basıncı	2-10 bar
Hava Giriş	G1/4"
Elektrik Bağlantı	M20x1,5 / 1/2" NPT
Çalışma Sıcaklığı	-20 °C ~ + 60 °C
Geçiş Debisi	720 Lt/min
Atex Sertifikasyon	Ex II 2G Ex db IIC T6 Gb

A240-AS-i Namur Tip Düşük Akım Solenoid Valf ve Sensörler

AS-i (Actuator Sensor Interface) network çözümleri için üretilen düşük güç ve akım değerlerindeki solenoid valfler, uyumlu switchler ile kombine edilerek AS-i devresi üzerindeki vanaların açma-kapama komutlarını kontrol etmekte ve açık-kapalı sinyalleri bus devresine iletmektedir.

Tek bir AS-i master ünite ile adresleme yapılarak, 2 damarlı tek kablo üzerinden max 100 mt mesafede 62 adet vana kontrol edilebilmektedir. Repeater (tekrarlayıcı) ile ilave 100 mt mesafe elde edilebilir. AS-i çözümleri müşterilere kolay ve esnek kablolama ile pratik arıza tespiti gibi avantajlar sunmaktadır.

Ölçüler (mm)

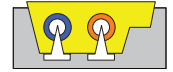


Teknik Özellikler;

Ürün Kodu	A240-B-ASI
Güç Tüketimi	1~3 W (DC)
Çalışma Basıncı	2-8 bar
Koruma Sınıfı	IP65
Çalışma Sıcaklığı	-20 °C ~ + 80 °C
Geçiş Debisi	750 lt/dak

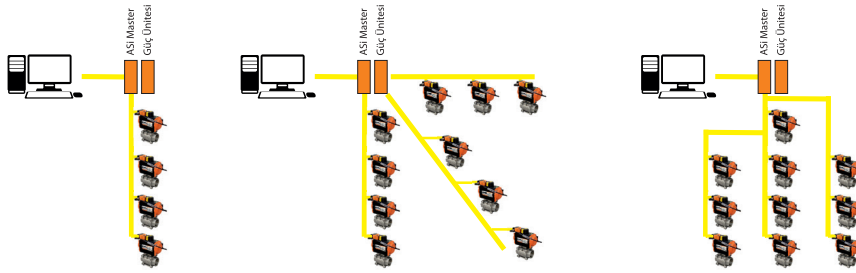


AS-i Kablo



Konnektörlü AS-i Kablo

Tipik AS-i Network Uygulama Örnekleri,



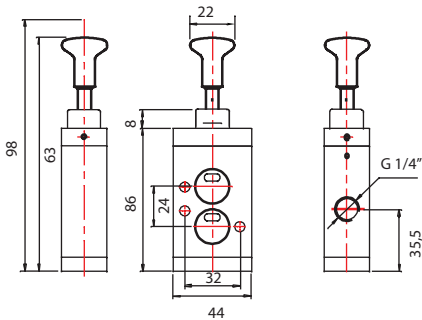
AS-i Network Uyumlu Aktüatörlü Vanalar

A175 Aktüatör Hava Besleme Kesme ve Boşaltma Valfleri

A175 Serisi hava kesme ve boşaltma valfleri pnömatrik aktüatör ile namur valf arasında uygulanır, bakım esnasında aktüatör içine hava beslemeyi keser ve aktüatör içerisinde varsa basınçlı havayı tahliye ederek güvenli bir çalışma ortamı sağlar. Normal çalışma koşullarında aktüatör besleme ve egzoz hatlarına etki etmez.

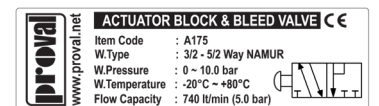
Pnömatrik aktüatörlerde manuel operasyon için kullanılan A280 Ayırma kollu dişli kutularının kullanıldığı durumlarda manuel operasyon halinde kullanılması tavsiye edilir.

Ölçüler (mm)



Malzeme Listesi ve Teknik Veriler

Parça Adı	Malzeme
Gövde	Anodize Alüminyum Ekstrüzyon
Piston	Anodize Alüminyum Ekstrüzyon
Conta	NBR
Orifis Çapı	05.6mm
Çalışma Sıcaklığı	-20°C ~ +80°C
Çalışma Basıncı	0 ~ 8 bar
Çalışma Tipi	3/2 - 5/2 Valfler





A250 Serisi Limit Switch Kutuları (Sınır Şalter Kutusu)

A250 Serisi Limit Switch Kutuları, Rotary tip pnömatrik aktüatörlü vanalardan açık / kapalı konumunda sinyal alınması için kullanılır.

Teknik Özellikler

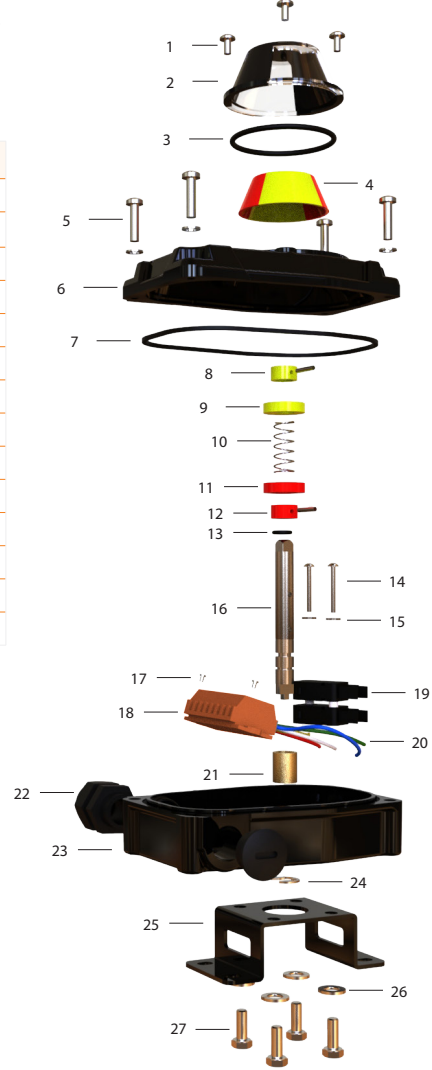
- 3 Boyutlu Açık / Kapalı sürekli görsel konum göstergesi
- Kolay ayarlanabilir yay baskılı kam sistemi
- Yaıllı klemens ile sahada hızlı ve kolay montaj
- Standart IP67 yüksek koruma sınıfı
- 2 Adet mekanik veya İndüktif Switch (Proximity)
- Kolay ayarlanabilir ve her tip NAMUR standartta aktüatöre uygun bağlantı braketi
- Yön valfini direkt kutu içerisine bağlama sistemi ile bir vanaya switch kutusu ve yön valfi için tek kablo çekebilme özelliği



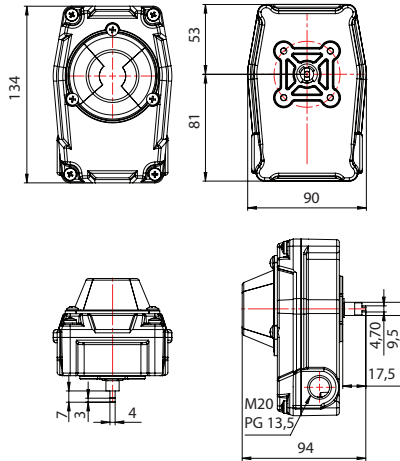
A250 PSM-PSP
Standart Switch Kutuları

No	Parça Adı	Malzeme	Adet
1	Gösterge Cıvata	AISI304	3
2	Gösterge Camı	ABS	1
3	Gösterge O-Ring	NBR	1
4	Gösterge	ABS	1
5	Kapak Cıvata	AISI304	4
6	Kapak	Alu Enjeksiyon	1
7	Kapak O-Ring	NBR	1
8	Açık Kam Sabitleme	PA66	1
9	Açık Kam	PA66	1
10	Yay	AISI304	1
11	Kapalı Kam	PA66	1
12	Kapalı Kam Sabitleme	PA66	1
13	O-Ring	NBR	1

No	Parça Adı	Malzeme	Adet
14	Switch Cıvata	AISI304	2
15	Switch Cıvata Pul	AISI304	2
16	Mil	AISI304	1
17	Klemens Cıvata	AISI304	2
18	Klemens	PA66	1
19	Limit Switch	Plastik	2
20	Kablo Seti	Bakır & Plastik	1
21	Yatak	Bronz	1
22	Kablo Rakoru	Polyamid	1
23	Gövde	Alu Enjeksiyon	1
24	Segman	AISI304	1
25	Braket	Epoksi Kaplı K.Çelik	1
26	Pul	AISI304	4
27	Cıvata	AISI304	4



Ölçüler (mm)



Model	Switch	Model
A250 PSM-1	Zippy	Micro
A250 PSM-2	Crouzet	EF83161.3
A250 PSP-1	P+F	NBB2-V3-E2
A250 PSP-2	P+F	NJ2-V3-N
A250 PSP-3	P+F	SJ3,5-N
A250 PSP-4	IFM	ISS076
A250 PSP-5	P+F	NBB3-V3-Z4

Braket Ölçüleri (mm)

Model	Braket Tipi	Bağlantı Ölçüleri
MB-1		30x80 H: 20
MB-2		30x80 - 30x130 H: 20-30 Ayarlanabilir
MB-3		30x80 - 30x130 H: 40-50 Ayarlanabilir

Standart Gösterge



L Port Vana Göstergesi



T Port Vana Göstergesi

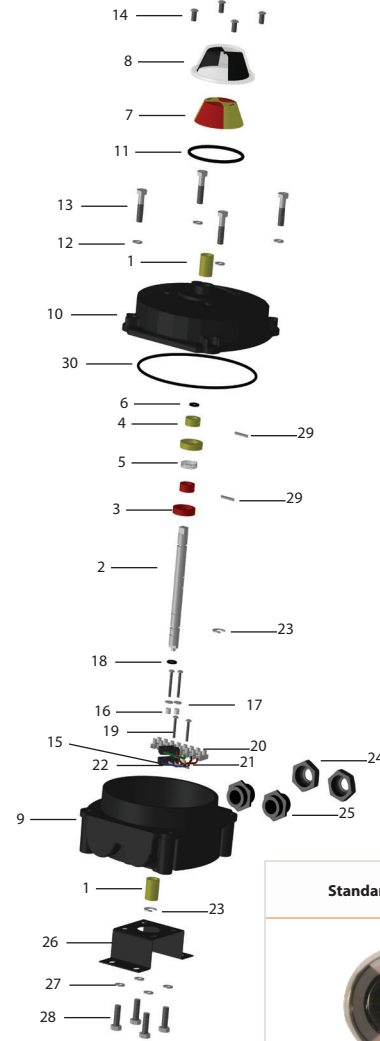
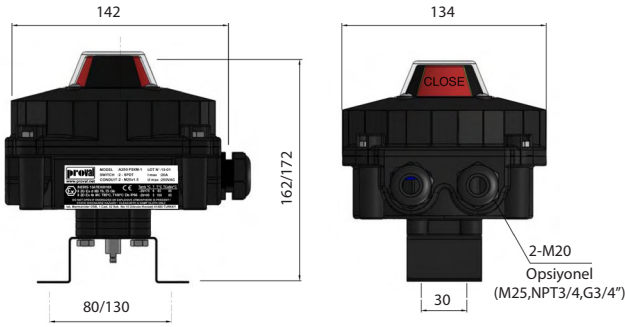


A250 Serisi Ex-Proof Limit Switch Kutuları (Sınır Şalter Kutusu)

A250 PSX Serisi Limit Switch Kutuları, parlayıcı ve patlayıcı ortamlarda rotary tip pnömatik aktüatörlü vanalardan açık / kapalı konumunda sinyal alınması için kullanılır.

Teknik Özellikler

- 3 Boyutlu Açık / Kapalı sürekli görsel konum göstergesi
- Kolay ayarlanabilir yay baskılı kam sistemi
- Standart IP67 yüksek koruma sınıfı
- 2 Adet mekanik veya İndüktif Switch (Proximity)
- Kolay ayarlanabilir ve her tip NAMUR standartta aktüatöre uygun bağlantı braketi
- Yön valfni direkt kutu içerisine bağlama sistemi ile bir vanaya switch kutusu ve yön valfi için tek kablo çekebilme özelliği



No	Parça Adı	Malzeme	Adet
1	Yatak	Piringç	2
2	Mil	AlSi420	1
3	Kam-1	Delrin	2
4	Kam-2	Delrin	2
5	Yay	AlSi301	1
6	Mil O-Ring	NBR	2
7	İndikatör	ABS	1
8	Gösterge Camı	Polikarbon	1
9	Gövde	Alüminyum Enjeksiyon	1
10	Kapak	Alüminyum Enjeksiyon	1
11	Gösterge O-Ring	NBR	1
12	Pul	AlSi304	4
13	Kapak Cıvata	AlSi304	4
14	Gösterge Cıvata	AlSi304	4
15	Limit Switch	Plastik	2
16	Switch Pul	AlSi304	2
17	Mesafe Burcu	Plastik	2
18	Switch Cıvatası	AlSi304	2
19	Klemens Cıvata	AlSi304	2
20	Klemens Grubu	Plastik	1
21	Klemens Kablo	Bakır	16
22	Klemens Kablo Seti	Bakır	1
23	Segman	AlSi304	2
24	Rakor Somun	Plastik/Metal	1
25	Rakor	Plastik/Metal	1
26	Braket	Çelik	1
27	Pul	AlSi304	4
28	Braket Cıvatası	AlSi304	4
29	Pim	Çelik	2
30	Gövde Conta	NBR	1

Kategori	Ex II 2 GD
	Ex d IIB T6 / T5 Gb
Switch Tipi	Mekanik (Crouzet V3)
	Proximity (IFM / Pepperl+Fuchs)
Kablo Rakorları	Max 4 Adet, M15/M20 veya M25
Çalışma Sıcaklığı	-20°C K8 +80°C
Terminal Blok	8 Nokta
Koruma Sınıfı	IP67
Ağırlık	2 Kg

Model	Switch	Model
A250 PSXM	Crouzet	EF83161.3
A250 PSXP1	P+F	NBB2-V3-E2
A250 PSXP2	P+F	NJ2-V3-N
A250 PSXP3	P+F	SJ3,5-N
A250 PSXP4	IFM	IS5076
A250 PSXP5	P+F	NBB3-V3-Z4

Braket Ölçüleri (mm)

Model	Braket Tipi	Bağlantı Ölçüleri
MB-1		30x80 H: 20
MB-2		30x80 - 30x130 H: 20-30 Ayarlanabilir
MB-3		30x80 - 30x130 H: 40-50 Ayarlanabilir

Standart Gösterge



L Port Vana Göstergesi



T Port Vana Göstergesi



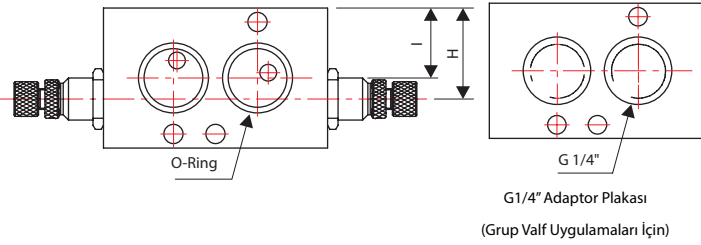
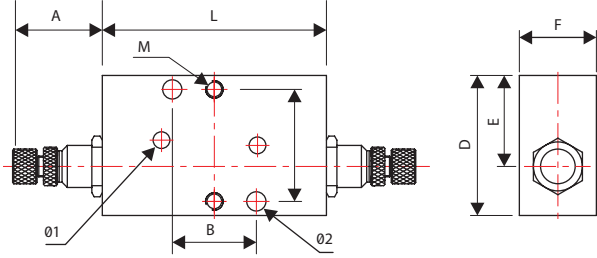
A170 Serisi Aktüatör Hassas Hız Ayar Bloğu

A170 Serisi hız ayar blokları aktüatör ile NAMUR valf arasında uygulanır ve vana için istenilen hızda açma-kapama ayarı yapılmasına olanak sağlar.

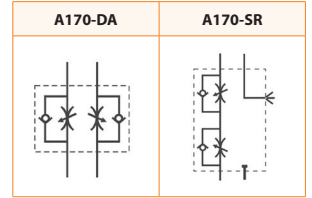


Teknik Özellikler

Max Akış Kapasitesi	1400 L/Min @ 5 bar
Çalışma Basıncı	1,5 to 10 bar
Çalışma Sıcaklığı	-20 °C to +60 °C



Çalışma Prensipleri

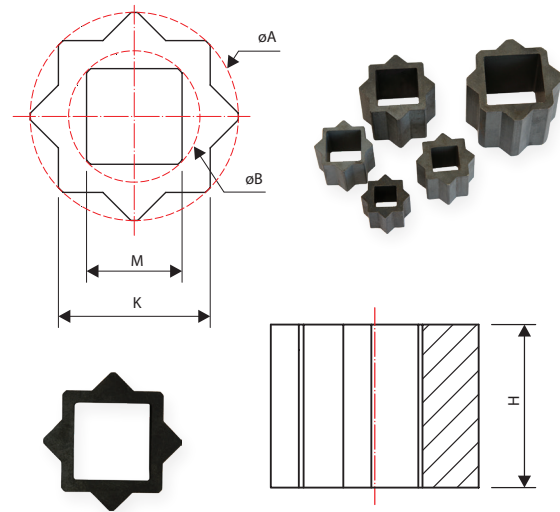


Ölçüler (mm)

Tip	A Min	A Max	B	L	D	E	F	H	I	M	Ø1	Ø2
A170-DA	25	32	24	64	40	20	20	20	20	M5X6	4,4	5,5
A170-SR	23	32	23	64	40	26	20	26	20	M5X6	4,4	5,5

A148 Serisi Kare Düşürücüler

Aktüatör ve vana millerini uyumlu ölçüye getirmek amacıyla kullanılmaktadır.

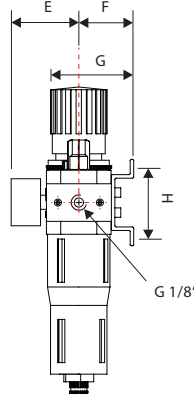
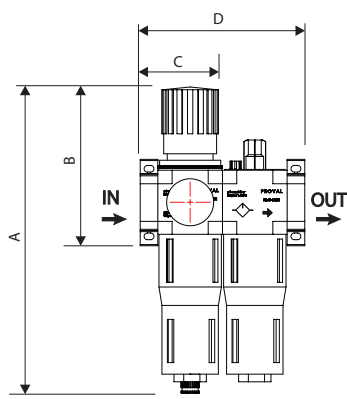


Ölçüler (mm)

Tip	K	-0,03 -0,05	øA	-0,1 -0,2	M	+0,14 +0,06	øB	H
11M9	11		15		9		12	12
14M9	14		19		9		12	16
14M11	14		19		11		14,8	16
17M11	17		23		11		14,8	19
17M14	17		23		14		19	19
19M14	19		26		14		19	21
19M17	19		26		17		23	21
22M14	22		30		14		19	24
22M17	22		30		17		23	24
22M19	22		30		19		26	24
27M17	27		37		17		23	29
27M19	27		37		19		26	29
27M22	27		37		22		30,3	29
36M19	36		49		19		26	38
36M22	36		49		22		30,3	38
36M27	36		49		27		37,3	38
46M36	46		60		36		60	48

A255 Serisi Pnömatik Şartlandırıcılar (FRL Üniteleri)

A255 Serisi şartlandırıcılar hava ile birlikte gelen su ve her türlü kirlilik yapan partikülleri tutar, hava basıncını istenilen seviyeye ayarlar ve havayı yağlayarak sisteme kuru ve yağlı hava verilmesini sağlar.



A25515



A25508



A25608

Ölçüler (mm)

Model	Giriş Çapı	A	B	C	D	E	F	G	H
A25508	G1/4"	205	70	6	104	55	39	59	35
A25515	G1/2"	260	98	7,5	140	65,5	46,5	74	59

Diğer Aksesuarlar (Pnömatik Fittings, Hortumlar)

Model	Açıklamalar
A145-12-PL	1/2" Plastik Susturucu
A145-14-PL	1/4" Plastik Susturucu
A146-18	1/8" Susturuculu Hız Ayar Valfi
A146-14	1/4" Susturuculu Hız Ayar Valfi
A147-14	1/4" Hava Kesme Vanası
A149-6	6mm Perde Geçiş Rakoru
A149-8	8mm Perde Geçiş Rakoru
A150-6	6 mm Hortum Birleştirme Rakoru
A150-8	8 mm Hortum Birleştirme Rakoru
A150-10	10 mm Hortum Birleştirme Rakoru
A150-12	12 mm Hortum Birleştirme Rakoru
A151-68	6-8 mm Redüksiyonlu Hortum Birleştirme Rakoru
A151-610	6-10 mm Redüksiyonlu Hortum Birleştirme Rakoru
A151-612	6-12 mm Redüksiyonlu Hortum Birleştirme Rakoru
A151-810	8-10 mm Redüksiyonlu Hortum Birleştirme Rakoru
A151-812	8-12 mm Redüksiyonlu Hortum Birleştirme Rakoru
A152-68	6-8 mm Redüksiyonlu T Rekor
A152-610	6-10 mm Redüksiyonlu T Rekor
A152-612	6-12 mm Redüksiyonlu T Rekor
A152-810	8-10 mm Redüksiyonlu T Rekor
A152-812	8-12 mm Redüksiyonlu T Rekor
A153-6	6 mm T Rekor
A153-8	8 mm T Rekor
A153-10	10 mm T Rekor



A141



A142



A143



A144



A153



A145



A146



A145PL



A147



A149



A150



A151

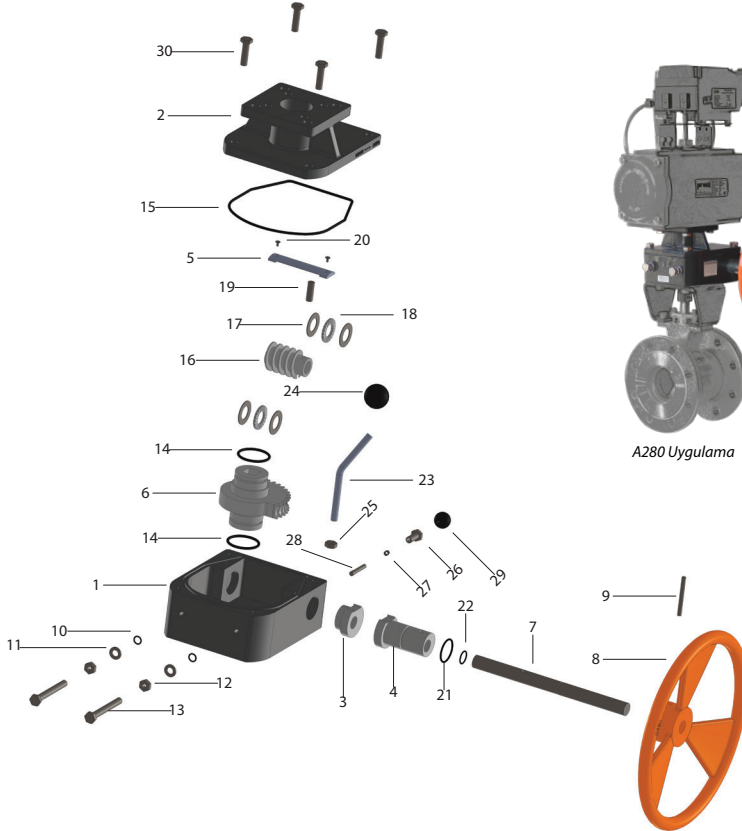
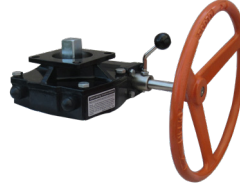


A152

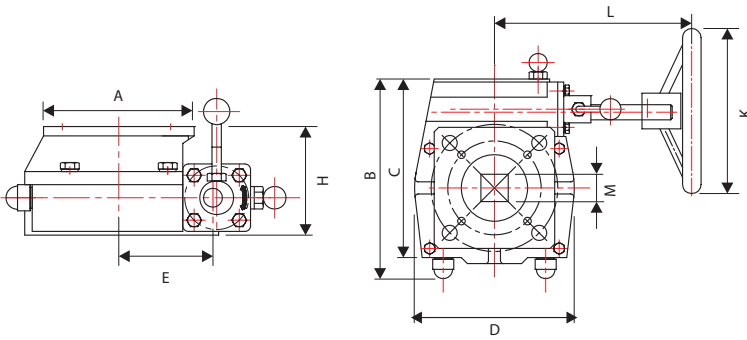


A280 Serisi Ayırma Kollu Dişli Kutuları

A280 Serisi Ayırma kollu dişli kutuları, acil durumda pnömatrik aktüatörlü vanalarda manuel açma-kapama kontrolü için kullanılmaktadır. Kol yukarıda iken ayırma dişlisi devre dışı (ayrı) olup vananın aktüatör kontrolü ile çalışması sağlanır. Hava kesilmesi gibi acil durumlarda ayırma kolu aşağı indirilerek el volanı devreye alınır ve vana manuel olarak çalıştırılır.



A280 Uygulama



Malzeme Listesi

No	Parça Adı	Malzeme	Adet
1	Gövde	Pik Döküm	1
2	Kapak	Pik Döküm	1
3	İç Eksantrik Parça	Karbon Çelik	1
4	Dış Eksantrik Parça	Karbon Çelik	1
5	Kilitleme Parçası	Karbon Çelik	1
6	Dişli	Sfero Döküm	1
7	Mil	AlSi420	1
8	Volan	Çelik	1
9	Pim	Karbon Çelik	1
10	O-Ring	NBR	2
11	Pul	AlSi304	2
12	Somun	AlSi304	2
13	Cıvata	AlSi304	2
14	O-Ring	NBR	2
15	Gövde Conta	NBR	1
16	Dişli	Karbon Çelik	1
17	Burç	Karbon Çelik	4
18	Rulman	Karbon Çelik	2
19	Dişli Pimi	Karbon Çelik	1
20	Cıvata	AlSi304	2
21	O-Ring	NBR	1
22	Conta	NBR	1
23	Kol	Karbon Çelik	1
24	Kol Topuzu	Plastik	1
25	Kilitleme Somun	AlSi420	1
26	Kilitleme Cıvatası	AlSi304	1
27	Yay	Yay Çelik	1
28	Kilitleme Mili	Karbon Çelik	1
29	Kilitleme Topuzu	Plastik	1
30	Kapak Cıvata	AlSi304	4

Öçüler (mm)	Model	Çevrim Oranı	Tork Çıkışı(Nm)	Ağırlık (Kg)	Tepe Aktüatör Flanş		Alt Vana Flanş		A	B	C	D	E	H	K	L	M
					ISO1	ISO2	ISO1	ISO2									
					A280-01	26:1	300	6,7									
A280-02	38:1	700	13,0	F07	F10	F07	F10	100	180	165	140	65	122	250	200	14-17-22	
A280-03	54:1	1200	17,0	F12 veya F14		F12 veya F14		130	225	199	175	85	95	300	233	27-36	
A280-04	80:1	2000	22,0	F14 veya F16		F14 veya F16		156	311	279	234	123	117	400	277	36	
A280-05	78:1	3100	31,0	F16		F16		162	350	322	276	142	122	600	323	46	
A280-06	320:1	7000	110,0	F25		F25		300	435	415	300	157	244	500	463	46	
A280-07	410:1	15000	239,0	F30		F30		350	592	544	470	225	278	700	558	55	



Fabrika / Genel Merkez

Mermerciler OSB. 1 Cadde 32 Sokak No.10 Köseler Köyü,
41480 Dilovası / Kocaeli
Tel : 0262 7281474 - Fax : 0262 7281477
posta@dorukendustri.com



Satış-Pazarlama / İstanbul Şube

Şehit İlknur Keleş Sokak No:7 Hüseyin Bağdatlıoğlu Plaza
Kat:1 Kozyatağı 34742 Kadıköy / İstanbul TURKEY
Tel : 0216 4200074 - Fax : 0216 4200094
posta@dorukendustri.com



DORUK ENDÜSTRİ

Vana & Otomasyon Sistemleri

www.dorukendustri.com
posta@dorukendustri.com

www.proval.net
info@proval.net



Yetkili Bayi :