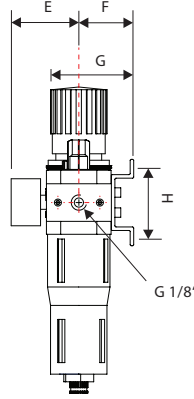
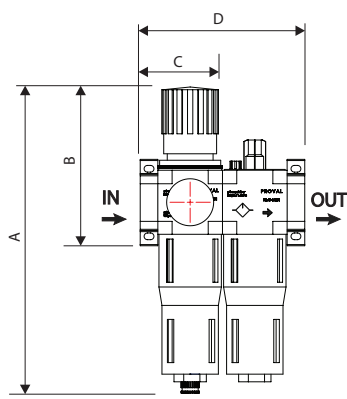


## A255 Serisi Pnömatik Şartlandırıcılar (FRL Üniteleri)

A255 Serisi şartlandırıcılar hava ile birlikte gelen su ve her türlü kirlilik yapan partikülleri tutar, hava basıncını istenilen seviyeye ayarlar ve havayı yağlayarak sisteme kuru ve yağlı hava verilmesini sağlar.



A25515



A25508



A25608

### Ölçüler (mm)

Model	Giriş Çapı	A	B	C	D	E	F	G	H
A25508	G1/4"	205	70	6	104	55	39	59	35
A25515	G1/2"	260	98	7,5	140	65,5	46,5	74	59

## Diğer Aksesuarlar (Pnömatik Fittings, Hortumlar)

Model	Açıklamalar
A145-12-PL	1/2" Plastik Susturucu
A145-14-PL	1/4" Plastik Susturucu
A146-18	1/8" Susturuculu Hız Ayar Valfı
A146-14	1/4" Susturuculu Hız Ayar Valfı
A147-14	1/4" Hava Kesme Vanası
A149-6	6mm Perde Geçiş Rakoru
A149-8	8mm Perde Geçiş Rakoru
A150-6	6 mm Hortum Birleştirme Rakoru
A150-8	8 mm Hortum Birleştirme Rakoru
A150-10	10 mm Hortum Birleştirme Rakoru
A150-12	12 mm Hortum Birleştirme Rakoru
A151-68	6-8 mm Redüksiyonlu Hortum Birleştirme Rakoru
A151-610	6-10 mm Redüksiyonlu Hortum Birleştirme Rakoru
A151-612	6-12 mm Redüksiyonlu Hortum Birleştirme Rakoru
A151-810	8-10 mm Redüksiyonlu Hortum Birleştirme Rakoru
A151-812	8-12 mm Redüksiyonlu Hortum Birleştirme Rakoru
A152-68	6-8 mm Redüksiyonlu T Rekor
A152-610	6-10 mm Redüksiyonlu T Rekor
A152-612	6-12 mm Redüksiyonlu T Rekor
A152-810	8-10 mm Redüksiyonlu T Rekor
A152-812	8-12 mm Redüksiyonlu T Rekor
A153-6	6 mm T Rekor
A153-8	8 mm T Rekor
A153-10	10 mm T Rekor



A141



A142



A143



A144



A153



A145



A146



A145PL



A147



A149



A150



A151



A152