

S101 Serisi Direkt Çekmeli Solenoid Valfler

S101 Serisi genel maksat solenoid valfler filtrelenmiş su, düşük viskoziteli yağlar vb. aşındırıcı olmayan sıvıların yanı sıra basınçlı hava, yanıcı olmayan gazlar vb. akışkan kontrol uygulamaları için geliştirilmiş direkt çekmeli tip valflerdir.

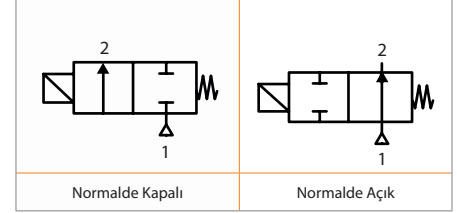


Teknik Özellikler

Ölçüler	: G1/8" ~ G1/4"
Diş Tipi	: G (BSPP / ISO 228-1)
Çalışma Basıncı	: 0 -16 Bar
Emniyet Konumu	: Normalde Kapalı / Normalde Açık
Çalışma Prensibi	: Pilot Tesirli
Akış Tipi	: 2/2
Açma Süresi	: 25 ms (Açma/Kapama)

- Hafif ve kompakt tasarım
- Sıfır Fark Basıncı
- Düşük basınç kaybı
- 360° dönebilir bobin
- Hızlı açma-kapama
- Uzun çalışma ömrü
- Farklı bobin seçenekleri
- Farklı orifis, çalışma basınçları ve akış kapasiteleri opsiyonları

Pnömatik Diyagram



Malzeme Bilgileri

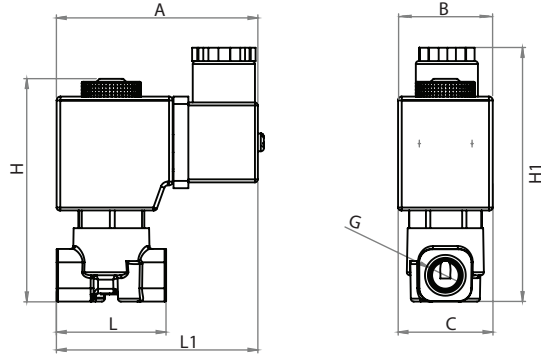
Parça Adı	Malzeme
Gövde	Pirinç
Çekirdek	Paslanmaz Çelik AISI430FR
Conta	NBR
Yay	Paslanmaz Çelik AISI302
Kovan	AISI430FR & Pirinç
Halka	Bakır
O-Ring	NBR

Diyafram Malzemeleri ve Çalışma Sıcaklıkları

Diyafram Tipi	Min Çalışma Sıc.	Max Çalışma Sıc.
NBR	-10°C	+80°C
EPDM	-10°C	+130°C
VITON	-10°C	+160°C
PTFE	-10°C	+180°C

S101/S102/S103/S104/S105 Bobin Güç Bilgileri

Bobin Kodu	Güç Tükemi		
	Voltaj	Çekme (VA)	Tutma (VA)
S101CA	12V DC	30	18
S101CB	24V DC	30	18
S101CC	48V DC	30	18
S101CD	110V DC	30	18
S101CE	12V AC	16	12
S101CF	24V AC	16	12
S101CG	48V AC	16	12
S101CH	110V AC	16	12
S101CI	230V AC	16	12



Ölçüler (mm)

Ölçü (G)	L	L1	H	H1	A	B	C
1/8"	37	68	75	85	68	32	32
1/4"	37	68	75	85	68	32	32

Ölçüler (mm)

Ölçü (G)	Orifis Ölçüsü (mm)	Emniyet Konumu	Debi (Akış Kapasitesi)		Çalışma Basıncı (bar)		Çalışma Sıcaklığı (°C)		Diyafram*	Ağırlık (Kg)
			Lt/dak	m ³ /saat	Min	Max	Min.	Max.		
1/8"	1,8	NK	1,7	0,1	0	16	0	16	NBR	0,3
1/8"	2,5	NK	3,3	0,19	0	12	0	12	NBR	0,3
1/8"	3	NK	4,5	0,27	0	10	0	9	NBR	0,3
1/8"	4	NK	6,5	0,39	0	9	0	7	NBR	0,3
1/8"	5	NK	9,5	0,57	0	7	0	6	NBR	0,3
1/8"	6	NK	11,5	0,69	0	5	0	4	NBR	0,3
1/4"	1,8	NK	1,7	0,1	0	16	0	16	NBR	0,28
1/4"	2,5	NK	3,3	0,19	0	12	0	12	NBR	0,28
1/4"	3	NK	4,5	0,27	0	10	0	9	NBR	0,28
1/4"	4	NK	6,5	0,39	0	9	0	7	NBR	0,28
1/4"	5	NK	9,5	0,57	0	7	0	6	NBR	0,28
1/4"	6	NK	11,5	0,69	0	5	0	4	NBR	0,28
1/8"	1,8	NA	1,7	0,1	0	12	0	10	NBR	0,35
1/8"	2,5	NA	3,3	0,19	0	10	0	9	NBR	0,35
1/4"	1,8	NA	1,7	0,1	0	12	0	10	NBR	0,32
1/4"	2,5	NA	3,3	0,19	0	10	0	9	NBR	0,32

* Alternatif diyafram malzemeleri için lütfen satış departmanımıza danışınız.