

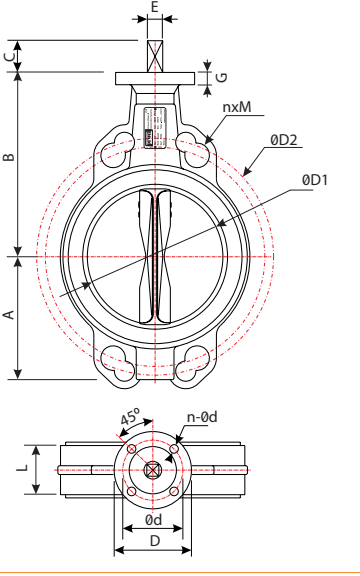
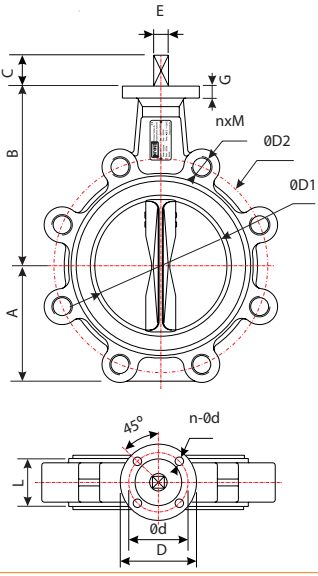
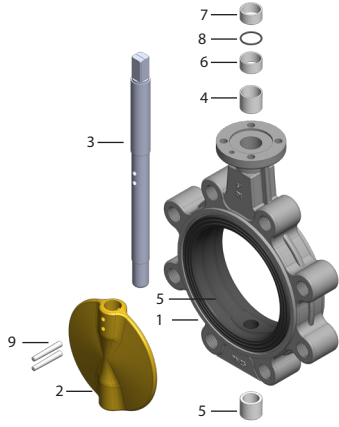
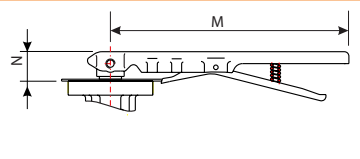
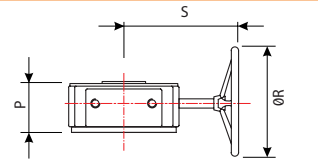
V107 Serisi PN25 Basınç Sınıfı Vanalar

V107 Serisi Wafer ve Lug tip kelebek vanalar, PN25 basınç sınıfına özel vulkanize contalı olarak üretilmektedir.

Wafer tip vanalar PN25 basınç sınıfında ve PN25 ve ANSI #300 serisi flanş normlarına standart olarak uyumludur. DN50-DN250 arası ölçüler standart olarak PN16 flanş normuna da uyumludur.

Lug tip Vanalar PN25 basınç sınıfında PN25 veya ANSI #300 flanş normlarına uygun olarak üretilmektedir.



Ölçüler		Parça Listesi	
 <p>Wafer Tip</p>	 <p>Lug Tip</p>		
			

Malzeme Listesi

No	Parça Adı	Malzeme	No	Parça Adı	Malzeme	No	Parça Adı	Malzeme
1	Gövde	GGG40 Sfero Döküm	4	Yatak	Bronz	7	Yatak	Bronz
2	Disk	AISI304 / AISI316	5	Conta	EPDM / NBR	8	O-ring	NBR
3	Mil	AISI431	6	Yatak	Bronz	9	Cıvata	Paslanmaz Çelik

Ölçüler (mm)

Ölçü (DN)	A	B	C	L	D	Ød	n-Ød	E	G	N	M	P	S	ØR	ØD1	ØD2 Wafer Tip			nxM Lug Tip		PN25 Tork Değeri (Nm)
																PN16	PN25	CL300	PN16	PN25	
50	65	138	32	43	90	70	4-Ø10	11	14	32	210	64	174	150	52,90	125	125	127	4-16	4-M16	26
65	75	153	32	46	90	70	4-Ø10	11	14	32	210	64	174	150	67,5	145	145	149	4-16	8-M16	40
80	95	155	32	46	90	70	4-Ø10	11	14	32	210	64	174	150	82,2	160	160	169	4-16	8-M16	54
100	114	178	32	52	90	70	4-Ø10	14	14	32	265	64	174	150	105,5	180	190	200	8-16	8-M20	120
125	126	193	32	56	90	70	4-Ø10	17	14	32	265	64	174	150	124,2	210	220	235	8-16	8-M24	170
150	140	210	32	56	90	70	4-Ø10	17	14	32	265	64	174	150	157	240	250	270	8-20	8-M24	210
200	170	240	32	60	125	102	4-Ø12	22	15	80	300	80	300	300	203,5	295	310	330	12-20	12-M24	440
250	208	285	32	68	125	102	4-Ø12	22	15	80	300	80	300	300	251,9	355	370	388	12-24	12-M27	535
300	240	315	32	78	150	125	4-Ø14	27	18,5	82	300	82	300	300	302,8	410	430	451	12-24	16-M27	800
350	300	350	65	78	175	140	4-Ø18	27	25						333	470	490	515	16-24	16-M30	900
400	330	385	80	102	210	165	4-Ø23	27	30						390	525	550	572	16-27	16-M33	1320
450	360	410	80	114	276	216	4-Ø23	36	30						440	585	600	629	20-27	20-M33	2700
500	400	435	110	127	300	254	8-Ø18	46	30						492	650	660	686	20-30	20-M33	3220
600	455	505	110	154	300	254	8-Ø18	46	30						593	770	779	813	20-33	20-M36	3830

