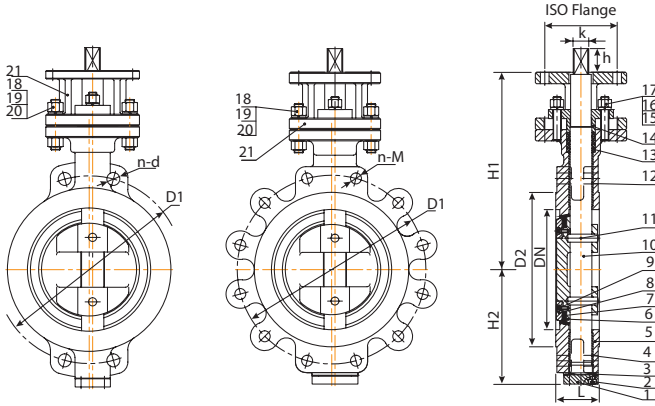




## V140 (Wafer) / V142 (Lug) Series Triple Offset (Three-Axis Offset) Butterfly Valves

Triple offset valves are butterfly valves designed to withstand high temperatures and pressures, ensuring metal-to-metal sealing. Unlike the disk and shaft center connection in concentric valves, where the valve operates at the exact center, triple offset valves achieve conical disk and seal seating with an offset in three axes (x, y, and z) from the center. The geometric design of the disk and seal allows for frictionless movement throughout the rotation, ensuring contact at the fully closed position. The frictionless rotation extends the valve's operational life and results in a lower torque requirement.



### Material List

No	Part Name	Material	No	Part Name	Material	No	Part Name	Material
1	Bottom End Cover	A216 Gr. WCB / AISI304 / AISI316 / S.Duplex	8	Check Pin	AISI316	15	Bolt	B7 / AISI304 / AISI316
2	Bolt	B7 / AISI304 / AISI316	9	Disc	A216 Gr. WCB / AISI304 / AISI316 / S.Duplex	16	Belleville Spring	AISI304
3	Gasket	AISI304+Graphite / AISI316+Graphite	10	Seat	AISI316+Graphite	17	Nut	B7 / AISI304 / AISI316
4	Bushing	Graphite Bearing / Bronze	11	Stem	AISI410 / AISI304 / AISI316	18	Bolt	B7 / AISI304 / AISI316
5	Body	A216 Gr. WCB / AISI304 / AISI316 / S.Duplex	12	Bushing	Graphite Bearing / Bronze	19	Belleville Spring	AISI304
6	Ring	AISI316	13	Packing	Graphite	20	Nut	B7 / AISI304 / AISI316
7	Bolt	B7 / AISI304 / AISI316	14	Packing Retainer	A105	21	Flange	A105

### Dimensions(mm)

Pressure Class	Size (DN)	L	D1	D2	H1	H2	Wafer Type (n-d)	Lug Type (n-M)	h	k	ISO 5211 Flange	Tork (Nm)	Weight (kg)	
													Wafer	Lug
PN10	80	49	160	138	226	98	4-18	8-M16	15	11	F07	81	9	10,2
	100	56	180	158	250	130	4-18	8-M16	20	14	F07	140	11,4	14,3
	125	64	210	188	295	150	4-18	8-M16	20	14	F10	220	12,5	17,5
	150	70	240	212	315	165	4-22	8-M20	25	17	F10	450	14,9	22
	200	71	295	268	380	210	4-22	8-M20	30	22	F12	600	26,5	33,5
	250	76	350	320	405	245	4-22	12-M20	30	22	F12	950	37	47,7
	300	83	400	370	460	280	4-22	12-M20	35	24	F14	1350	49,5	85,5
	350	92	460	430	525	315	4-M20	16-M20	40	27	F16	2230	75	105,3
	400	102	515	482	540	345	4-M24	16-M24	40	27	F16	2840	96	147,5
	450	114	565	532	620	380	4-M24	20-M24	45	36	F16	3400	125	183
PN16	80	49	160	138	226	98	4-18	8-M16	15	11	F07	81	9,0	10,2
	100	56	180	158	250	130	4-18	8-M16	20	14	F07	140	11,4	14,3
	125	64	210	188	295	150	4-18	8-M16	20	14	F10	220	12,5	17,5
	150	70	240	212	315	165	4-22	8-M20	25	17	F10	450	14,9	22,0
	200	71	295	268	380	210	4-22	12-M20	30	22	F12	600	26,5	33,5
	250	76	355	320	405	245	4-26	12-M24	30	22	F12	950	37,0	47,7
	300	83	410	378	460	280	4-26	12-M24	35	24	F14	1350	49,5	85,5
	350	92	470	430	525	315	4-M24	16-M24	40	27	F16	2230	75,0	105,3
	400	102	525	490	540	345	4-M27	16-M27	40	27	F16	2840	96,0	147,5
	450	114	585	550	620	380	4-M27	20-M27	45	36	F16	3400	125,0	183,0
	500	127	650	610	650	410	4-M30	20-M30	45	36	F25	4500	163,0	298,0
	600	154	770	725	690	460	4-M33	20-M33	50	41	F25	6020	242,0	377,0

### Dimensions(mm)

Pressure Class	Size (DN)	L	D1	D2	H1	H2	Wafer Type (n-d)	Lug Type (n-M)	h	k	ISO 5211 Flange	Tork (Nm)	Weight (kg)	
													Wafer	Lug
PN25	80	49	160	138	226	98	4-18	8-M16	20	14	F07	102	10,2	10,2
	100	56	190	162	250	130	4-22	8-M20	20	14	F07	180	12,7	14,3
	125	64	220	188	295	150	4-26	8-M24	20	17	F10	280	17,4	17,5
	150	70	250	218	315	165	4-26	8-M24	25	22	F12	560	21,1	22,0
	200	71	310	278	380	210	4-26	12-M24	30	24	F12	790	31,0	51,6
	250	76	370	335	405	245	4-30	12-M27	30	24	F14	1200	42,6	82,6
	300	83	430	395	460	280	4-M27	16-M27	35	27	F16	1700	61,4	111,0
	350	92	490	450	525	315	4-M30	16-M30	35	27	F16	2840	87,0	173,0
	400	102	550	505	540	345	4-M33	16-M33	45	36	F25	3700	131,6	214,6
	450	114	600	555	620	380	4-M33	20-M33	45	36	F25	4300	162,0	253,0
	500	127	660	615	650	410	4-M33	20-M33	50	41	F25	5700	242,0	380,0
600	154	770	720	690	460	4-M36	20-M36	55	46	F30	9400	346,0	486,0	
PN40	80	64	160	138	226	98	4-18	8-M16	20	14	F07	145	9,5	19,8
	100	64	190	162	250	130	4-22	8-M20	20	17	F10	259	13,0	24,2
	125	70	220	188	295	165	4-26	8-M24	25	22	F12	410	19,7	33,5
	150	76	250	218	315	175	4-26	8-M24	30	24	F12	790	24,6	37,3
	200	89	320	285	380	220	4-M27	8-M27	35	27	F14	1200	37,5	53,4
	250	114	385	345	405	250	4-M30	12-M30	35	27	F16	1836	49,1	97,6
	300	114	450	410	480	300	4-M30	16-M30	45	36	F16	2420	73,9	155,5
	350	127	510	465	545	330	4-M33	16-M33	45	36	F25	4000	124,0	246,2
	400	140	585	535	550	360	4-M36	16-M36	50	41	F25	5530	154,6	276,1
	450	152	610	560	620	380	4-M36	20-M36	50	41	F25	6450	184,0	392,5
	500	159	670	615	680	410	4-M39	20-M39	55	46	F30	8200	310,0	515,6
600	181	795	735	750	460	4-M45	20-M45	65	50	F35	13400	466,0	669,4	
ANSI CLASS 150LB	3"	49	152,5	127	230	110	4-19	4-(5/8")	20	14	F07	73	9,0	10,1
	4"	54	190,5	157	265	135	4-19	8-(5/8")	20	14	F10	153	12,7	16,3
	5"	57	216	186	325	155	4-22	8-(3/4")	20	17	F10	255	17,4	20,4
	6"	58	241,5	216	345	185	4-22	8-(3/4")	25	22	F12	470	21,1	24,6
	8"	64	298,5	270	395	225	4-22	8-(3/4")	30	24	F12	674	28,6	40,1
	10"	71	362	324	425	255	4-25	12-(7/8")	30	24	F14	980	39,6	55,6
	12"	81	432	381	495	305	4-25	12-(7/8")	35	27	F14	1570	61,4	93,4
	14"	92	476	413	555	325	4-29	12-(1-1/8")	35	27	F16	2520	41,0	127,0
	16"	102	540	470	590	360	4-(1")	16-(1-1/8")	45	36	F16	3175	131,6	171,6
	18"	114	578	533	630	370	4-(1-1/8")	16-(1-1/4")	45	36	F25	4130	157,0	195,0
	20"	127	635	584	700	410	4-(1-1/8")	20-(1-1/4")	45	41	F25	5100	222,0	321,0
24"	154	749,5	692	750	480	4-(1-1/4")	20-(1-3/8")	50	46	F25	6800	326,0	413,0	
ANSI CLASS 300LB	3"	49	168,5	127	270	150	4-22	8-(3/4")	20	14	F10	210	9,5	19,8
	4"	54	200	157	305	185	4-22	8-(3/4")	25	17	F10	337	13,0	24,2
	5"	57	235	186	345	185	4-22	8-(3/4")	25	22	F12	515	20,7	33,5
	6"	59	270	216	380	210	4-(3/4")	12-(3/4")	30	24	F14	825	24,6	41,8
	8"	73	330	270	410	240	4-(7/8")	12-(7/8")	35	27	F14	1500	38,1	56,7
	10"	83	387,5	324	470	280	4-(1")	16-(1")	35	27	F16	1887	52,1	97,6
	12"	92	451	381	545	315	4-(1-1/8")	16-(1-1/8")	40	36	F16	2510	86,7	155,2
	14"	117	514,5	413	590	350	4-(1-1/8")	20-(1-1/8")	45	41	F25	4160	136,0	261,0
	16"	133	571,5	470	640	350	4-(1-1/4")	20-(1-1/4")	45	41	F25	6270	161,4	296,0
	18"	149	628,5	533	690	410	4-(1-1/4")	24-(1-1/4")	50	46	F30	7860	244,0	465,0
	20"	159	686	584	740	460	4-(1-1/4")	24-(1-1/4")	55	50	F30	10300	352,0	571,0
24"	181	813	692	850	510	4-(1-1/2")	24-(1-1/2")	65	55	F35	17500	526,0	756,0	

Note: Please contact us for pricing for different sizes.