

V203-V Serisi ISO5211 Tepe Flaşlı AISI316) V Port Küresel Vanalar

V203-V Serisi vanalar; 30° veya 60° opsiyonlu V yarıklı küreleri, %50 paslanmaz çelik takviyeli PTFE contaları, pnömatik veya elektrik aktüatörleri ile ideal bir oransal akış kontrol elemanıdır. V203-V serisi vanalar, ATEX onaylı anti-statik yapıları ile parlayıcı ve patlayıcı ortamlarda kullanıma uygun, kompakt yapıda ve optimum yatırım maliyeti ile oransal kontrol sağlar.



ATEX
2014/34/EU



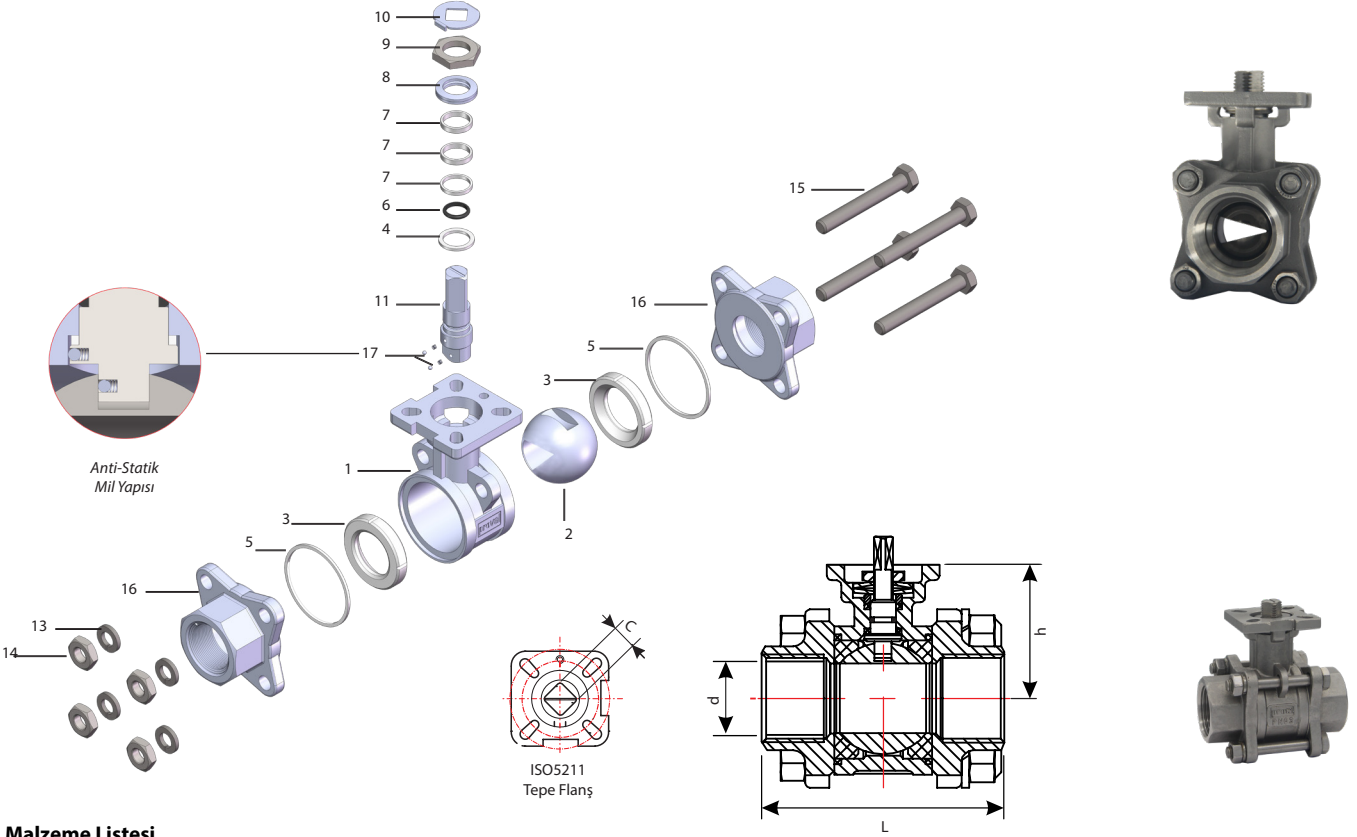
Anti-Statik
Tasarım



ISO5211
Tepe Flaşlı



DIN
DIN3202-M3
Vana Boyu



Malzeme Listesi

Ağırlık (Kg)	Parça Adı	Malzeme	Adet	No	Parça Adı	Malzeme	Adet	No	Parça Adı	Malzeme	Adet
1	Gövde	AISI316	1	7	V-Ring	PTFE	1	13	Rondela	AISI304	4 (Max 12)
2	Küre	AISI316 Seramik (Zirkonyum Oksit, ZrO2)	1	8	Ring Baskı	AISI304	1	14	Somun	AISI304	4 (Max 12)
3	Küre Conta	%50 AISI316 Paslı Çelik Katkılı PTFE Cam Elyaf Katkılı PTFE Grafit Katkılı PTFE Seramik (Zirkonyum Oksit, ZrO2)	2	9	Somun	AISI304	1	15	Saplama	AISI304	4 (Max 6)
4	Mil Ringi	PTFE	1	10	Somun Kilitleme	AISI304	1	16	Kapak	AISI316	2
5	Gövde Conta	PTFE	2	11	Mil	AISI316	1	17	Anti-Statik	AISI316	2
6	Mil O-Ring	Viton	1	12	Tabak Yay	AISI301	2				

Ölçüler (mm)

Ölçü (DN)	d	L	h	C	ISO5211 Tepe Flaş	Tork (N.m)	Ağırlık (Kg)
1/4"	11	50	43	9	F03	4	0,46
3/8"	12,5	60	43	9	F03	4	0,48
1/2"	15	75	48	9	F03	5	0,51
3/4"	20	80	53	11	F04/F05	8	0,89
1"	25	90	58,5	11	F04/F05	10	1,27
1-1/4"	32	110	71	14	F05/F07	14	2,04
1-1/2"	40	120	76,5	14	F05/F07	18	3,00
2"	50	140	85	14	F05/F07	25	3,80
2-1/2"	65	185	100	17	F07/F10	48	7,80
3"	80	205	112,5	17	F07/F10	75	12,40
4"	100	240	125,5	17	F07/F10	110	20,80



Oransal Elektrik Aktüatörlü V Port Küresel Vana



V203-V Serisi Kv Akış Değerleri

Ölçü	V Küre	Küre Açıklığına Göre Kv(m3/Saat) Akış Değeri*									
		10%	20%	30%	40%	50%	60%	70%	80%	90%	100%
1/2"	30°	0	0	0,08	0,24	0,51	0,87	1,26	1,85	2,44	3,29
	60°	0	0	0,12	0,39	0,83	1,33	2,16	3,27	4,68	7,18
3/4"	30°	0	0,01	0,18	0,48	0,97	1,75	2,61	3,66	4,83	6,2
	60°	0	0,01	0,27	0,76	1,55	2,63	4,13	6,27	9,13	13,69
1"	30°	0	0,13	0,47	1	1,75	2,67	3,86	5,58	6,55	9,25
	60°	0	0,15	0,64	1,51	2,72	4,42	6,55	9,54	13,54	20,45
1-1/4"	30°	0	0,25	0,78	1,65	2,87	4,41	6,25	7,94	10,53	13,75
	60°	0	0,31	1,16	2,54	4,55	7,12	10,42	15,32	20,31	31,8
1-1/2"	30°	0	0,32	0,95	2,15	3,42	5,79	8,65	11,12	14,58	20,05
	60°	0	0,56	1,71	3,82	6,91	10,85	15,23	21,94	30,5	45,38
2"	30°	0	0,62	2,07	4,21	6,94	10,29	14,51	19,28	24,9	31,65
	60°	0	0,89	3,25	6,47	10,91	16,69	24,68	31,55	49,61	68,44
2-1/2"	30°	0	1,68	3,88	7,8	12,4	19,6	26,71	38,31	49,81	61,72
	60°	0	1,57	5,01	11,62	17,7	27,2	41,21	62,84	83,71	117,2
3"	30°	0	1,5	3,9	9,45	15,2	23,3	33,4	45,21	62,71	81,22
	60°	0	1,15	10,5	12,31	21,52	42,12	64	87,3	105,9	148,1
4"	30°	0	3,1	8,3	15,2	27,2	41,8	56,7	78,5	102,5	124,8
	60°	0	5,1	11,9	19,2	40,3	63,2	92,5	135,9	189,9	258,6

(*) Δp 1 bar fark basıncına göre dir.



Oransal Pnömatik Aktüatörlü V Port Küresel Vana

