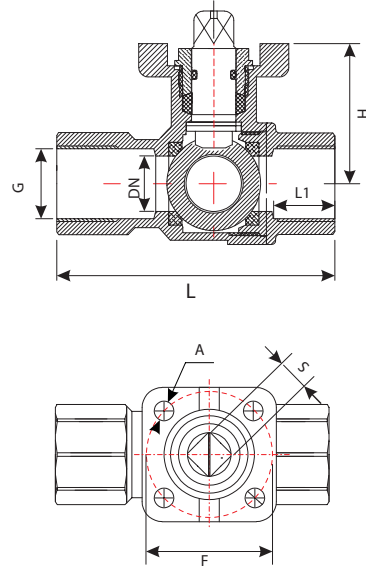
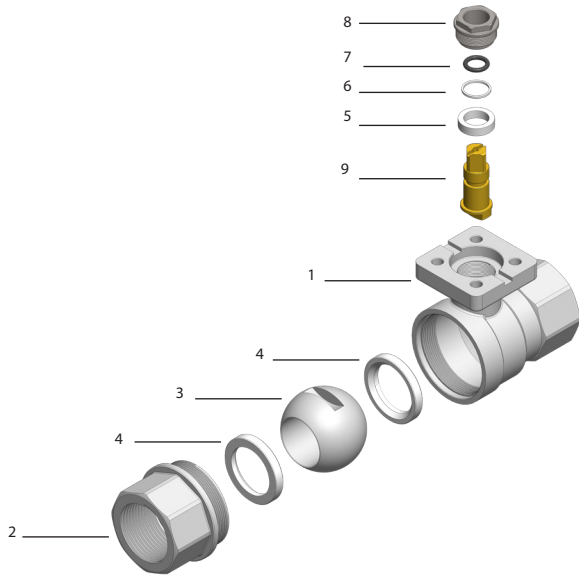




V204 Serisi ISO5211 Tepe Flanşlı Pirinç Küresel Vanalar

V204 Serisi küresel vanalar, 2 parçalı yapıları ve düşük sürtünme tork değerleri ile kimyasal korozif olmayan akışkanların açma-kapama kontrolünde kullanılır. Direkt aktüatör montajlı tepe flanşları V204 serisi vanalar pnömatik ve elektrik aktüatör uygulamaları ile ekonomik ve güvenilir proses otomasyonu sağlar.



Malzeme Listesi

No	Parça Adı	Malzeme	Adet	No	Parça Adı	Malzeme	Adet	No	Parça Adı	Malzeme	Adet
1	Gövde	Pirinç (Nikel Kaplı)	1	4	Conta	PTFE	2	7	O-Ring	NBR	1
2	Kapak	Pirinç (Nikel Kaplı)	1	5	Mil Conta	PTFE	1	8	Somun	Pirinç	1
3	Küre	Pirinç (Nikel Kaplı)	1	6	Boğaz Ringi	EPDM	1	9	Mil	Pirinç	1

Ölçüler (mm)

Ölçü(DN)	15	20	25	32	40	50	65	80	100
PN	40	40	40	40	40	40	25	25	25
G	1/2"	3/4"	1"	1-1/4"	1-1/2"	2"	2-2/2"	3"	4"
L	75	80	90	112	127	142	161	185	215
L1	16,5	18,5	22	30	30	32	32	34	36
H	38	40	45	55	61	72,5	82,5	95	110
A	5,5	5,5	5,5	5,5	6,7	6,7	6,7	9	9
F	F03	F03	F03	F05	F05	F05	F07	F07	F07
S	9	9	9	11	11	14	14	14	17
Ağırlık (Kg)	0,33	0,45	0,65	1,10	1,50	2,30	3,25	5,60	9,40

