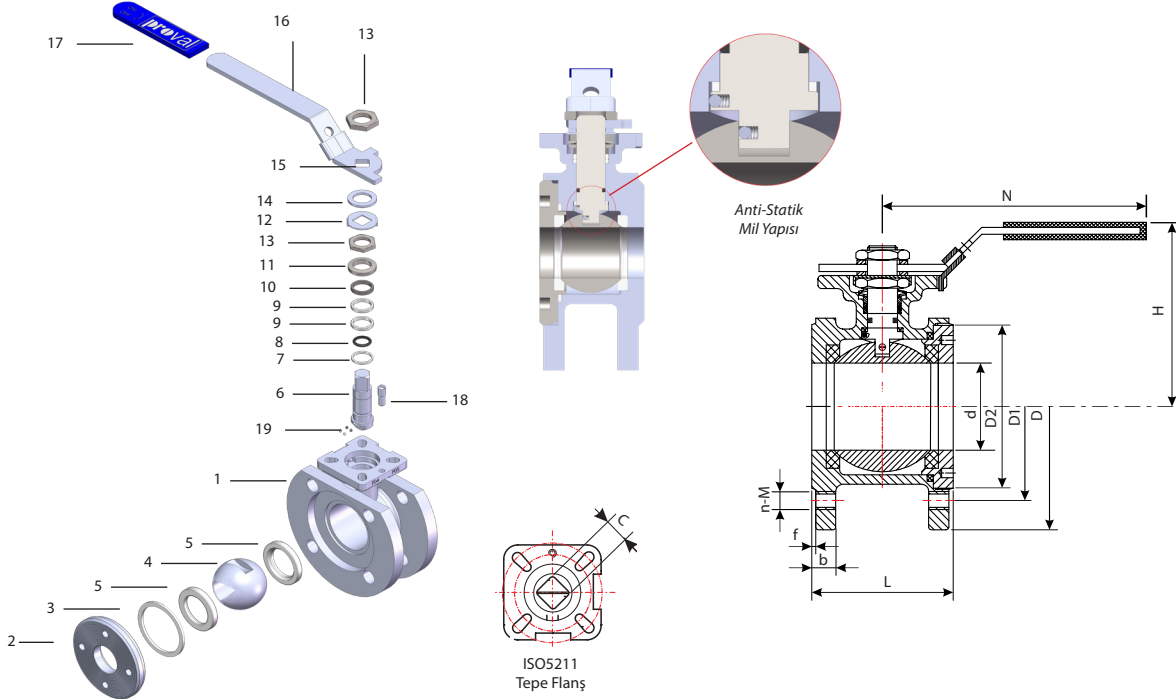


V205-V Serisi Wafer (Monoblok Flanşlı) V Port Küresel Vanalar

V205-V Serisi vanalar; 30° veya 60° opsiyonlu V yarıklı küreleri, %50 paslanmaz çelik takviyeli PTFE contaları, pnömatik veya elektrik aktüatörleri ile ideal bir oransal akış kontrol elemanıdır. V205-V Serisi küresel vanalar, ATEX onaylı anti-statik yapıları ile parlayıcı ve patlayıcı ortamlarda kullanıma uygun, kompakt yapıları ile proses hattında az yer kaplar ve optimum yatırım maliyeti ile oransal kontrol sağlar.



Malzeme Listesi

No	Parça Adı	Malzeme			Adet	No	Parça Adı	Malzeme			Adet	No	Parça Adı	Malzeme			Adet
		Opsiyon 1	Opsiyon 2	Opsiyon 3				Opsiyon 1	Opsiyon 2	Opsiyon 3				Opsiyon 1	Opsiyon 2	Opsiyon 3	
1	Gövde	A216 WCB	AISI316	S. Duplex	1	8	O-Ring	Viton			1	15	Kol Kilidi	AISI304	AISI304	S. Duplex	1
2	Kapak	A216 WCB	AISI316	S. Duplex	1	9	Mil Ringi	PTFE			1	16	Kol	AISI304	AISI304	S. Duplex	1
3	Gövde Conta	PTFE			1	10	Ring Baskı	AISI304	AISI304	S. Duplex	1	17	Kol Kaplama	Plastik			1
4	Küre	AISI316 Seramik (Zirkonyum Oksit, ZrO2)			1	11	Tabak Yay	AISI301	AISI301	S. Duplex	2	18	Stoper Pim	AISI304	AISI304	S. Duplex	1
5	Küre Conta	%50 AISI316 Pasl. Çelik Katkılı PTFE, Cam Elyaf Katkılı PTFE, Grafit Katkılı PTFE, PEEK, Seramik (Zirkonyum Oksit, ZrO2)			2	12	Somun Kilitleme	AISI304	AISI304	S. Duplex	1	19	Anti-Statik	AISI316	AISI316	S. Duplex	2
6	Mil	AISI316	AISI316	S. Duplex	1	13	Somun	AISI304	AISI304	S. Duplex	2						
7	Pul	PTFE			1	14	Pul	AISI304	AISI304	S. Duplex	2						

Ölçüler (mm)

Ölçü (DN)	d	L	D	PN16		PN40		#150		b	f	H	N	C	ISO5211 Tepe Flanş	Tork (N.m)	Ağırlık (Kg)
				D1	n-M	D1	n-M	D1	n-M								
15	15	36	95	65	4-M12	65	4-M12	60,3	4-1/2"UNC	12	2	70	115	9	F03	5	1,11
20	20	38	105	75	4-M12	75	4-M12	69,8	4-1/2"UNC	12	2	78	115	9	F03	8	1,48
25	25	50	115	85	4-M12	85	4-M12	79,4	4-1/2"UNC	12	2	90	160	11	F04/F05	10	1,95
32	32	53	140	100	4-M16	100	4-M16	88,9	4-1/2"UNC	14	2	100	160	11	F04/F05	14	3,10
40	40	65	150	110	4-M16	110	4-M16	98,4	4-1/2"UNC	15	3	105	200	14	F05/F07	18	4,18
50	50	78	165	125	4-M16	125	4-M16	120,6	4-5/8"UNC	16	3	125	200	14	F05/F07	25	5,37
65	65	98	185	145	4-M16	145	8-M16	139,7	4-5/8"UNC	16	3	140	155	17	F07/F10	48	8,18
80	76	118	200	160	8-M16	160	8-M16	152,4	4-5/8"UNC	18	3	145	255	17	F07/F10	75	11,92
100	94	140	220	180	8-M16	190	8-M20	190,5	8-5/8"UNC	18	3	175	300	17	F07/F10	110	16,92
125	125	195	250	210	8-M16	220	8-M24	215,9	8-3/4"UNC	22	3	228	300	22	F10/F12	200	27,5
150	150	225	285	240	8-M20	250	8-M24	241,3	8-3/4"UNC	22	3	246	300	22	F10/F12	300	36,5
200	200	275	340	295	12-M20	320	12-M27	298,4	8-3/4"UNC	24	3	310	400	27	F12/F14	400	68

Not: V205-V Kv Akış Kapasitesi Verileri V203-V ile (Sayfa 25) ile aynıdır.



Monoblok Flanşlı Elektrik Aktüatörlü V Port Küresel Vana