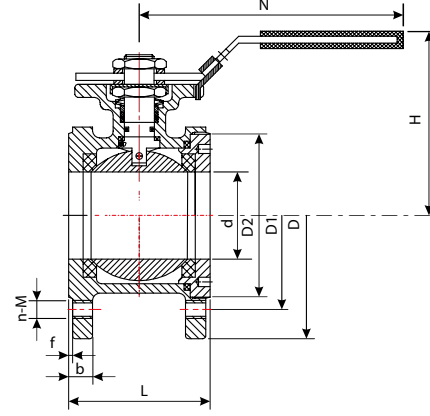
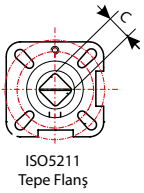
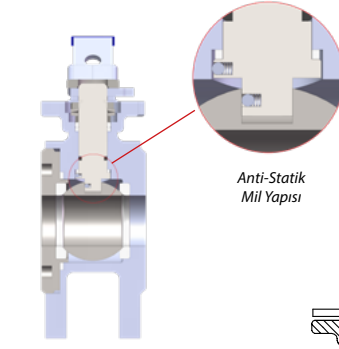
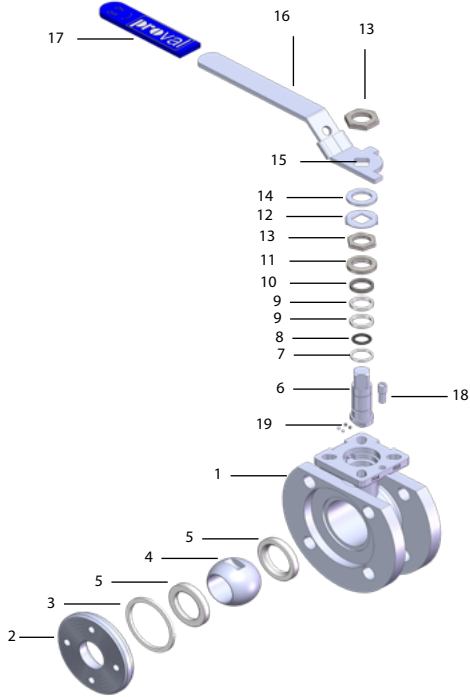




V205 Serisi Wafer (Monoblok Flanşlı) Küresel Vanalar

V205 Serisi küresel vanalar kompakt yapıları ile proses hattında az yer kaplar ve diğer küresel vanalar gibi gövde birleşme parçaları olmadığından gövde-kapak arası sızdırma olasılığı ortadan kalkar. V205 Serisi vanalar, manuel kol kumandanın dışında direkt ISO5211 tepe flanşları ile pnömatik, elektrik ve hidrolik aktüatörler ile mükemmel proses kontrolü sağlar. V205 Serisi vanalar 3.1.C sertifikandırmaya uygun Bureau Veritas tasarım onaylıdır. Opsiyonel olarak PN64/PN100 üretimimiz bulunmaktadır.



AISI316 Monoblok Küresel Vana



Pnömatik Aktüatörlü Monoblok Küresel Vana

Malzeme Listesi

No	Parça Adı	Malzeme			Adet	No	Parça Adı	Malzeme			Adet	No	Parça Adı	Malzeme			Adet
		Opsiyon 1	Opsiyon 2	Opsiyon 3				Opsiyon 1	Opsiyon 2	Opsiyon 3				Opsiyon 1	Opsiyon 2	Opsiyon 3	
1	Gövde	A216 WCB	AISI316	S. Duplex	1	8	O-Ring	Viton			1	15	Kol Kiliti	AISI304	AISI304	S. Duplex	1
2	Kapak	A216 WCB	AISI316	S. Duplex	1	9	Mil Ringi	PTFE			1	16	Kol	AISI304	AISI304	S. Duplex	1
3	Gövde Conta	PTFE			1	10	Ring Baskı	AISI304	AISI304	S. Duplex	1	17	Kol Kaplama	Plastik			1
4	Küre	AISI316	AISI316	S. Duplex	1	11	Tabak Yay	AISI301	AISI301	S. Duplex	2	18	Stoper Pim	AISI304	AISI304	S. Duplex	1
5	Küre Conta	Cam Elyaf Katkılı PTFE Grafit Katkılı PTFE			2	12	Somun Kilitleme	AISI304	AISI304	S. Duplex	1	19	Anti-Statik	AISI316	AISI316	S. Duplex	2
6	Mil	AISI316	AISI316	S. Duplex	1	13	Somun	AISI304	AISI304	S. Duplex	2						
7	Pul	PTFE			1	14	Pul	AISI304	AISI304	S. Duplex	2						

Ölçüler (mm)

Ölçü (DN)	d	L	D	PN16		PN40		#150		b	f	H	N	C	ISO5211 Tepe Flanş	Tork (N.m)	Kv (m³/h)	Ağırlık (Kg)
				D1	n-M	D1	n-M	D1	n-M									
15	15	36	95	65	4-M12	65	4-M12	60,3	4-1/2"UNC	12	2	70	115	9	F03	5	35	1,11
20	20	38	105	75	4-M12	75	4-M12	69,8	4-1/2"UNC	12	2	78	115	9	F03	8	46	1,48
25	25	50	115	85	4-M12	85	4-M12	79,4	4-1/2"UNC	12	2	90	160	11	F04/F05	10	72	1,95
32	32	53	140	100	4-M16	100	4-M16	88,9	4-1/2"UNC	14	2	100	160	11	F04/F05	14	105	3,10
40	40	65	150	110	4-M16	110	4-M16	98,4	4-1/2"UNC	15	3	105	200	14	F05/F07	18	170	4,18
50	50	78	165	125	4-M16	125	4-M16	120,6	4-5/8"UNC	16	3	125	200	14	F05/F07	25	275	5,37
65	65	98	185	145	4-M16	145	8-M16	139,7	4-5/8"UNC	16	3	140	155	17	F07/F10	48	507	8,18
80	76	118	200	160	8-M16	160	8-M16	152,4	4-5/8"UNC	18	3	145	255	17	F07/F10	75	905	11,92
100	94	140	220	180	8-M16	190	8-M20	190,5	8-5/8"UNC	18	3	175	300	17	F07/F10	110	1414	16,92
125	125	195	250	210	8-M16	220	8-M24	215,9	8-3/4"UNC	22	3	228	300	22	F10/F12	200	2520	27,5
150	150	225	285	240	8-M20	250	8-M24	241,3	8-3/4"UNC	22	3	246	300	22	F10/F12	300	3950	36,5
200	200	275	340	295	12-M20	320	12-M27	298,4	8-3/4"UNC	24	3	310	400	27	F12/F14	400	5705	68



İzleme Anahtarlı Küresel Vana



PN100 Monoblok Küresel Vana