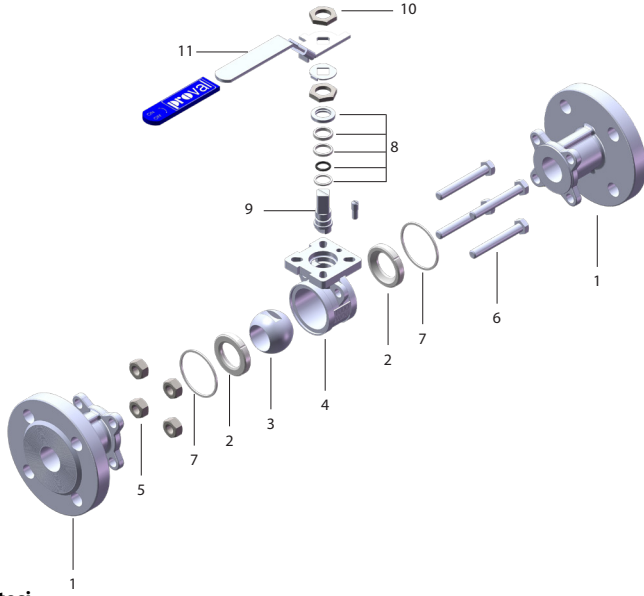




V212 Üç Parçalı (F1) Flanşlı Küresel Vanalar

V212 Serisi küresel vanalar 3 parçalı gövdeden oluşmakta olup DIN3202-F1 normunda üretilmektedir.



AISI304 / AISI316 Gövdeli Küresel Vana



GG25 / GGG40.3 Gövdeli Küresel Vana

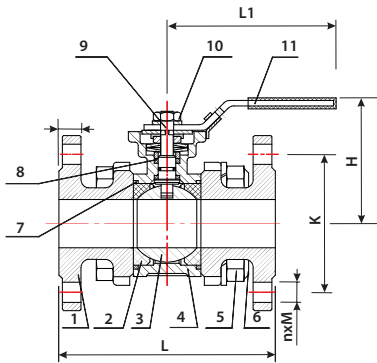


Doğalgaz Tipi GGG40.3 Gövdeli Küresel Vana

Malzeme Listesi

| No | Parça Adı | AISI316 Pasl. Serisi | Doğalgaz Serisi | GG25/GGG40 Serisi |
|----|-----------|----------------------|-----------------|-------------------|
| 1 | Kapak | AISI316 | GGG40.3 | GG25 / GGG40.3 |
| 2 | Küre Siti | PTFE | PTFE | PTFE |
| 3 | Küre | AISI316 | AISI304 | AISI304 |
| 4 | Gövde | AISI316 | GGG40.3 | GG25 / GGG40.3 |
| 5 | Somun | AISI304 | AISI304 | AISI304 |
| 6 | Cıvata | AISI304 | AISI304 | AISI304 |
| 7 | Conta | PTFE | PTFE | PTFE |
| 8 | Salmastra | PTFE | PTFE | PTFE |
| 9 | Mil | AISI316 | AISI420 | AISI420 |
| 10 | Somun | AISI304 | AISI304 | AISI304 |
| 11 | Kol | AISI304 | K.Çelik | K.Çelik |

Ölçüler (mm)



| DN | L | L1 | b | H | K | | | n | | | M | | |
|-----|-----|------|----|-----|------|------|------|------|------|------|------|------|------|
| | | | | | PN16 | PN25 | PN40 | PN16 | PN25 | PN40 | PN16 | PN25 | PN40 |
| 15 | 130 | 135 | 16 | 85 | 65 | 65 | 65 | 4 | 4 | 4 | M12 | M12 | M12 |
| 20 | 150 | 160 | 18 | 95 | 75 | 75 | 75 | 4 | 4 | 4 | M12 | M12 | M12 |
| 25 | 160 | 160 | 18 | 100 | 85 | 85 | 85 | 4 | 4 | 4 | M12 | M12 | M12 |
| 32 | 180 | 200 | 18 | 128 | 100 | 100 | 100 | 4 | 4 | 4 | M16 | M16 | M16 |
| 40 | 200 | 200 | 18 | 135 | 110 | 110 | 110 | 4 | 4 | 4 | M16 | M16 | M16 |
| 50 | 230 | 285 | 20 | 139 | 125 | 125 | 125 | 4 | 4 | 4 | M16 | M16 | M16 |
| 65 | 290 | 285 | 22 | 150 | 145 | 145 | 145 | 4 | 8 | 8 | M16 | M16 | M16 |
| 80 | 310 | 410 | 24 | 178 | 160 | 160 | 160 | 8 | 8 | 8 | M16 | M16 | M16 |
| 100 | 350 | 410 | 24 | 192 | 180 | 190 | 190 | 8 | 8 | 8 | M16 | M20 | M20 |
| 125 | 400 | 600 | 26 | 210 | 210 | 220 | 220 | 8 | 8 | 8 | M16 | M24 | M24 |
| 150 | 450 | 700 | 28 | 230 | 240 | 250 | 250 | 8 | 8 | 8 | M20 | M24 | M24 |
| 200 | 550 | 760 | 30 | 275 | 295 | 310 | 320 | 12 | 12 | 12 | M20 | M24 | M27 |
| 250 | 650 | 1060 | 32 | 315 | 355 | 370 | 385 | 12 | 12 | 12 | M24 | M27 | M30 |