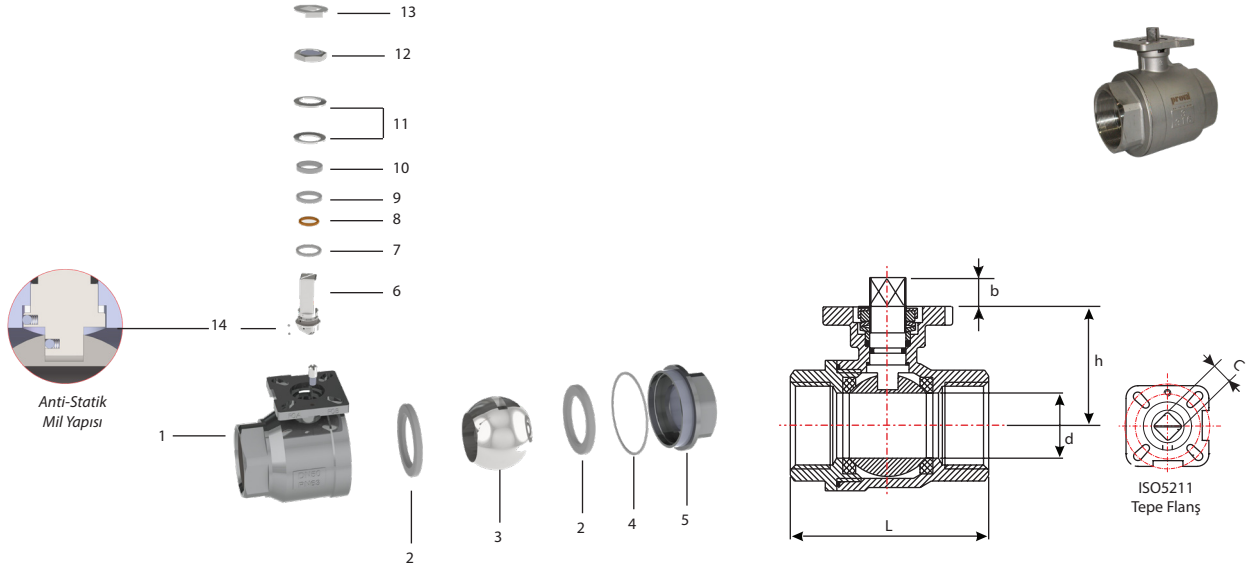




V213 Serisi İki Parçalı, ISO5211 Tepe Flanşlı Küresel Vanalar

V213 Serisi küresel vanalar 1/4" ile 4" arası ölçülerde, ISO5211 direkt aktüatör montajına uyumlu tepe flanşlı ve anti-statik tasarımda ATEX onaylı olarak üretilmektedir.



Material List

No	Parça Adı	Malzeme	Adet	No	Parça Adı	Malzeme	Adet	No	Parça Adı	Malzeme	Adet
1	Gövde	AISI304/AISI316	1	6	Mil	AISI304/AISI316	1	11	Tabak Yay	AISI301	2
2	Küre Conta	PTFE	2	7	Ring Baskı	PTFE	1	12	Somun	AISI304	1
3	Küre	AISI304/AISI316	1	8	O-Ring	Viton	1	13	Somun Kitleme	AISI304	1
4	Gövde Conta	PTFE	1	9	Mil Ringi	PTFE	1	14	Anti-Statik	AISI316	2
5	Kapak	AISI304/AISI316	1	10	Salmastra Ringi	AISI304	1				

Ölçüler (mm)

Ölçü (DN)	d	L	h	b	C	ISO5211 Tepe Flanş	Tork (N.m)	Kv (m ³ /h)	Ağırlık (Kg)
1/4"	11,5	50	37	8,7	9	F03	5	8,6	0,37
3/8"	12,5	60	37	8,7	9	F03	5	16	0,37
1/2"	15	75	37	8,7	9	F03/F04	5	35	0,37
3/4"	20	80	42,2	8,8	11	F03/F04	8	46	0,49
1"	25	90	45,5	10,7	11	F04/F05	10	72	0,74
1-1/4"	32	110	54	10,5	14	F04/F05	14	105	1,18
1-1/2"	40	120	59,5	14	14	F05/F07	18	170	1,94
2"	50	140	67,5	13,5	7	F05/F07	25	275	2,90
2-1/2"	65	185	93	18,5	17	F07/F10	48	507	5,77
3"	76	205	109	17,5	17	F07/F10	75	905	8,45
4"	94	240	121	20,5	17	F07/F10	110	1414	15,60



Basınç-Sıcaklık Diyagramı

