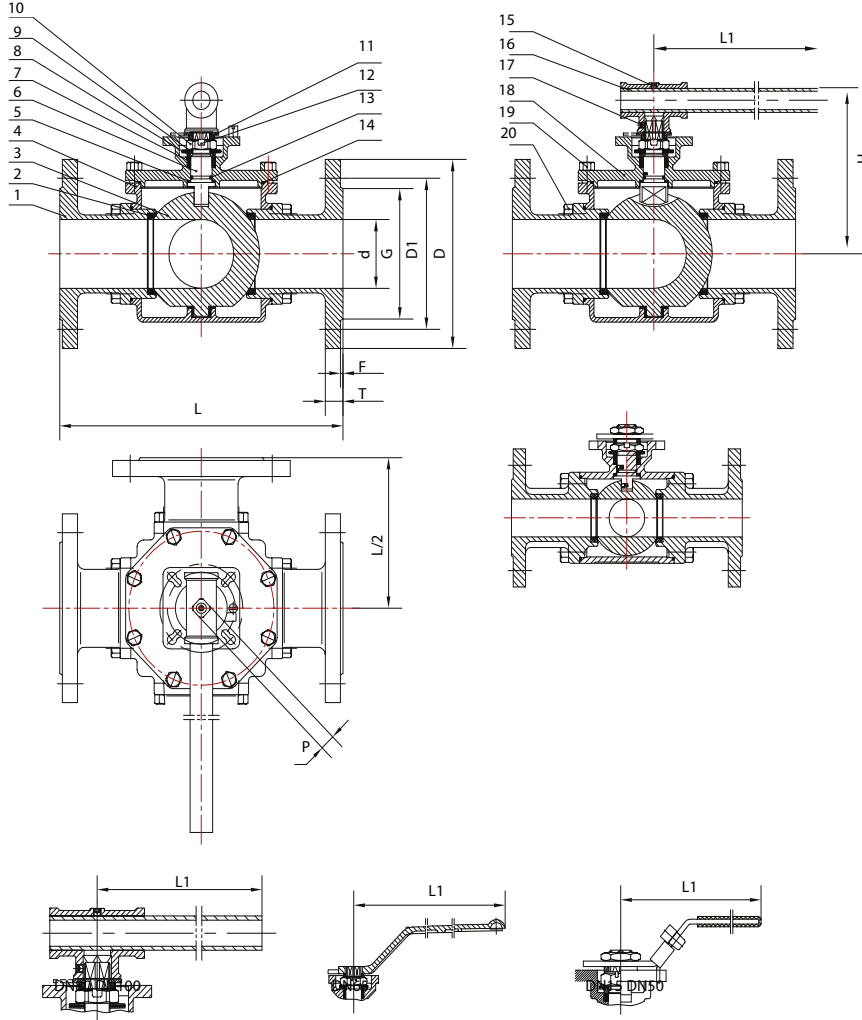
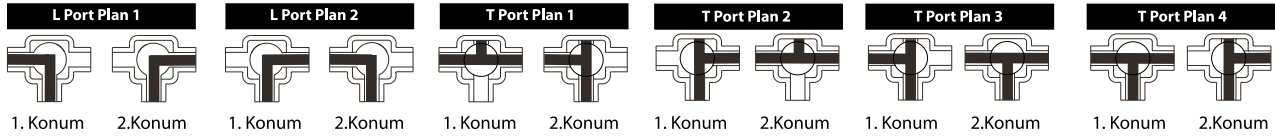


V217 (L) / V218 (T) Serisi 3 Yollu L/T Tipi Tam Geçişli Küresel Vana

V217 Serisi flanşlı küresel vanalar 3 yollu L Tip, V218 Serisi küresel vanalar da 3 yollu T tipi akış için yönlendirme vanası olarak kullanılmaktadır. Direkt tepe flanşları ve anti-statik yapıları ile L/T tip küresel vanalar pnömatrik ve elektrik aktüatör uygulamaları ile tam geçişli ve güvenilir proses kontrolü sağlar.



L / T Port Akış Planı Seçenekleri



Ölçüler (mm)

DN	d	D	PN16		PN40		#150		G	T	F	L	H	L1	P	ISO 5211	Tork (Nm)	Ağırlık (Kg)
			D1	n-Ød1	D1	n-Ød1	D1	n-Ød1										
15	15	95	65	4-14	65	4-14	60,3	44-15,75	45	16	2	152	77	130	9	F03 / F04	9	3,4
20	20	105	75	4-14	75	4-14	69,8	44-15,75	58	18	2	167	84	161	11	F04 / F05	14	4,8
25	25	115	85	4-14	85	4-14	79,4	44-15,75	68	18	2	180	93	163	11	F04 / F05	16	5,9
32	32	140	100	4-18	100	4-18	88,9	44-15,75	78	18	2	190	113	209	14	F05 / F07	26	10,6
40	40	150	110	4-18	110	4-18	98,4	44-15,75	88	18	3	212	121	209	14	F05 / F07	32	12,6
50	49	165	125	4-18	125	4-18	120,6	44-19,05	102	20	3	230	126	209	14	F05 / F07	60	19,5
65	62	185	145	4-18	145	4-18	139,7	44-19,05	122	22	3	290	175	450	17	F07 / F10	92	28,2
80	75	200	160	8-18	160	8-18	152,4	44-19,05	138	24	3	310	188	500	17	F07 / F10	121	39,6
100	99	235	180	8-18	190	8-22	190,5	8-19,05	162	24	3	350	211	550	17	F07 / F10	180	63,8