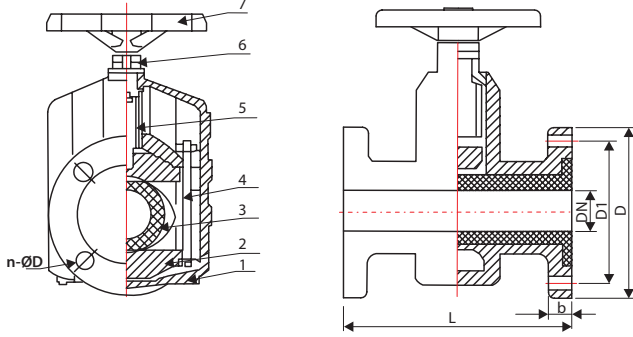


V850 Serisi Flanşlı Manuel Pinch Valfler



Malzeme Listesi

No	Parça Adı	Malzeme
1	Gövde	Alüminyum / PİK / Sfero Döküm
2	Baskı	Alüminyum / PİK / Sfero Döküm
3	Körük	Doğal Kauçuk
4	Vida	Karbon Çelik
5	Mil	Karbon Çelik
6	Somun	Karbon Çelik
7	Volan	PİK Döküm

V850 Serisi Flanşlı Pnömatik Pinch Valfler

V850 Serisi pnömatik pich valfler proses ihtiyaçlarına göre çift etkili, tek etkili normalde açık veya tek etkili normalde kapalı olarak üretilmektedir.

Malzeme Listesi

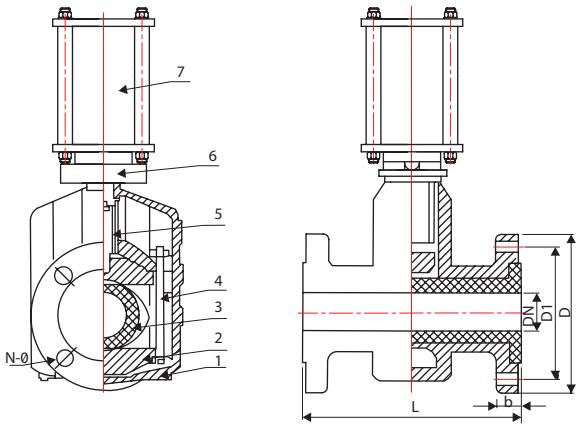
No	Parça Adı	Malzeme
1	Gövde	Alüminyum / PİK / Sfero Döküm
2	Baskı	Alüminyum / PİK / Sfero Döküm
3	Körük	Doğal Kauçuk
4	Vida	Karbon Çelik
5	Mil	Karbon Çelik
6	Somun	Karbon Çelik
7	Aktüatör	Alüminyum / Karbon Çelik

Ölçüler (mm)

DN	L	D	b	PN10	
				D1	n-ØD
20	135	105	16	75	4-Ø14
25	145	115	16	85	4-Ø14
32	160	135	18	100	4-Ø18
40	180	145	18	110	4-Ø18
50	210	165	20	125	4-Ø18
65	250	185	20	145	4-Ø18
80	300	190	22	160	4-Ø18
100	350	215	22	180	8-Ø18
125	430	245	25	210	8-Ø18
150	500	280	25	240	8-Ø23
200	650	335	32	295	8-Ø23
250	800	390	32	350	12-Ø23
300	950	562	32	445	12-Ø23

Opsiyonel Aksesuarlar,

- Açık-Kapalı Mekanik / Proximity Sensör ve Limit Switchler
- Yön Denetim Valfleri
- Pozisyonerler
- Elektrik Aktüatörlü Uygulamalar



V850 Flanşlı
Pnömatik Akt. Pinch Valf



V850 Flanşlı
Elektrik Akt. Pinch Valf



V850 Flanşlı
Pnömatik Pinch Valf